

## EL SERVICIO CAPACITADO EN FÁBRICA PROTEGE SU INVERSIÓN

Con la ayuda de la red de servicio capacitada en fábrica más grande de la industria y con inventario de repuestos locales, su programa de limpieza funciona en forma constante. Nuestras flexibles soluciones de servicio incluyen:

- Una amplia red de servicio compuesta por técnicos locales y capacitados en fábrica ubicados en México, América Central y América del Sur
- Servicio asegurado con respuesta inmediata y mantenimiento y reparación especializados
- Programas de mantenimiento planificado para maximizar el tiempo productivo y la vida útil de las máquinas
- Asistencia técnica capacitada por la fábrica disponible en el idioma local

# RED DE SERVICIO PARA MÉXICO, AMÉRICA CENTRAL Y AMÉRICA DEL SUR



Hay opciones disponibles de  
financiación y arrendamiento.

Para más información, comuníquese  
con su representante local de ventas.

- Cobertura del servicio capacitado en fábrica de Tennant
- Ubicaciones de representantes de servicio de Tennant

★ Centros de distribución de repuestos

## VER PARA CREER

Si desea ver una demostración u obtener información adicional,  
envíe un correo electrónico a [info@tennantco.com](mailto:info@tennantco.com).

Tennant  
701 North Lilac Drive  
Minneapolis, MN 55422 E.E.U.U.

E.E. U.U.: +1.800.553.8033  
Desde el extranjero: +1.763.540.1315

[www.tennantco.com](http://www.tennantco.com)  
[info@tennantco.com](mailto:info@tennantco.com)



CREANDO UN MUNDO MÁS LIMPIO, SEGURO Y SANO.

SOLUCIONES



## BARREDORAS INDUSTRIALES PARA MINERÍA E INDUSTRIA PESADA

MEJORE SU ENTORNO CON EL MÁXIMO CONTROL DE POLVO

- Reduzca el polvo en suspensión con los innovadores sistemas de barrido y filtración
- Controle el polvo seco en los entornos de barrido más congestionados y adversos
- Maximice el tiempo productivo del equipo con una amplia y confiable red de servicio capacitada en fábrica y el inventario de repuestos locales

## RENDIMIENTO CONFIABLE Y UNIFORME EN ENTORNOS EXIGENTES



### VENTAJAS DE TENNANT EN APLICACIONES PESADAS

El control del polvo y residuos en minería y otras industrias pesadas es un desafío diario. Tennant tiene la respuesta con una línea completa de soluciones de barrido industriales para ayudarlo a:

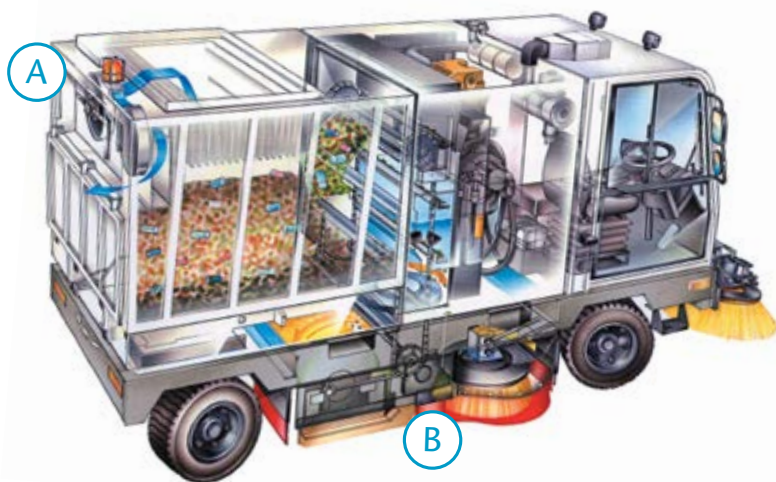
- Disminuir los costos de mantenimiento del equipo y los gastos de limpieza, y aumentar la seguridad del operador al reducir los residuos y el polvo en suspensión
- Aumentar la calidad del aire en el sitio de trabajo y las áreas circundantes, y reducir, así, el riesgo de multas por incumplimiento con las normas ambientales
- Maximizar el tiempo productivo con la asistencia de técnicos capacitados en fábrica y repuestos originales (OEM)
- Reducir la pérdida de materia prima y lograr un rendimiento de limpieza más efectivo
- Limpiar en forma eficiente con máquinas más fáciles de maniobrar

### MÁQUINAS EFICIENTES CON POTENTES FUNCIONES

Los clientes de las industrias pesadas aprecian especialmente la productividad de estos tres modelos. Los altos volúmenes de la tolva de residuos, las altas capacidades de peso y automatización de descarga permiten que un solo operador lleve adelante todo el proceso de limpieza en forma eficiente y segura.

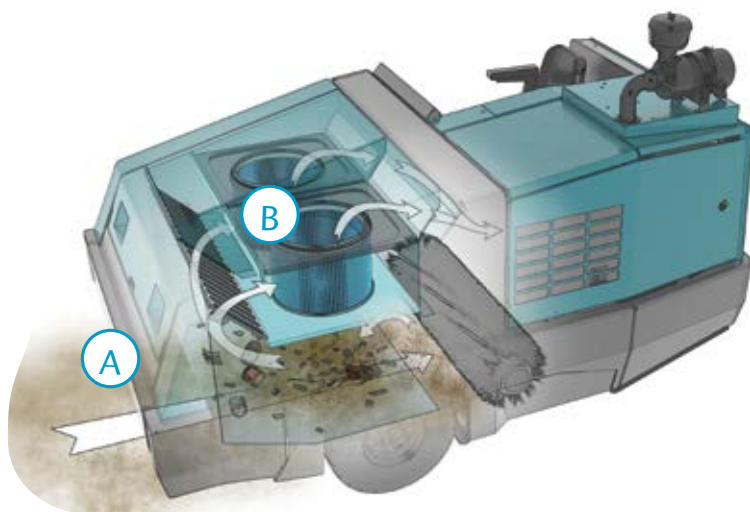


# SISTEMAS DE BARRIDO



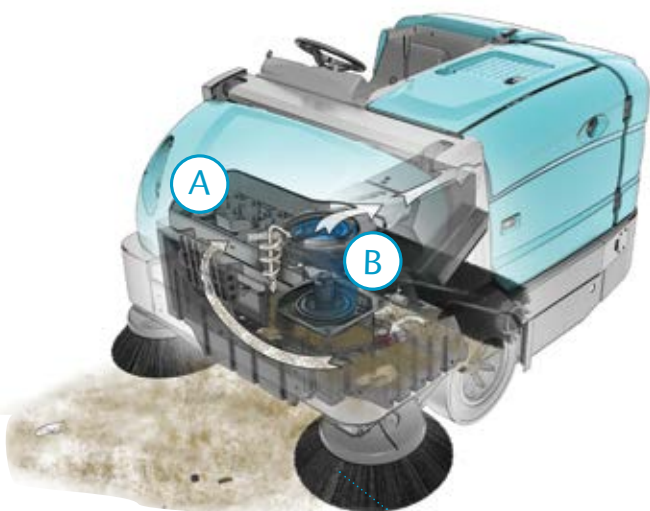
## BARREDORA SENTINEL® PARA TRABAJOS PESADOS EN EXTERIORES

- A** La tolva de residuos con descarga elevada (opcional) en múltiples niveles hasta un 9,5 pies / 2,9 m con indicador de sobrecarga, permite a un solo operador manejar los residuos fácilmente
- B** El sistema de control de polvo cumple los requisitos ambientales PM-10 con un diseño único de doble aspiración



## BARREDORA INDUSTRIAL GRANDE DE OPERADOR SENTADO 800

- A** La tolva de descarga a niveles múltiples puede vaciar residuos en contenedores de desperdicios hasta una altura de 6 pies/1,8 m. Con su gran capacidad permite que el tiempo de limpieza sea más productivo.
- B** Reduce el polvo visible en suspensión con el sistema de filtración de cuatro etapas que incluye deflector de residuos, Perma-filter™, trampa para pelusas y filtros con duplos cilindros



## BARREDORA INDUSTRIAL MEDIANA DE OPERADOR SENTADO S30

- A** Garantice la seguridad del operador y de la máquina: El sistema Thermo-Sentry desactiva funciones de barrido (Sistema de vacío) cuando el sensor detecta un aumento excesivo en la temperatura de la tolva
- B** La función SweepMax® Plus ofrece filtrado ciclónico y control de polvo seco para el barrido de todas las superficies de pisos.