



テナントスクラバー(主要機種)

T1B エントリーモデル

テナント最小のスクラバーモデル。メンテナンスフリーバッテリーで取り扱いも簡単。小型なので狭い場所での取り回しはもちろんだ、机の下などの洗浄も可能です。



T300 ベストセラーモデル

テナント独自の電解水洗浄技術により、本体内で電解水を生成し、効果的に床の洗浄を行います。洗剤の使用量を低減します。また、スイッチを押すと一時的に洗剤洗浄が可能です。
*電解水とナノバブルによる洗浄ができるec-H2O™ナノクリーン仕様



T500 広いスペースを効率よく洗浄

テナント独自の電解水洗浄技術搭載。また、スイッチを押すと一時的に洗剤洗浄が可能です。バッテリーの自動補水機能も搭載。煩わしい作業を自動で行います。
*電解水とナノバブルによる洗浄ができるec-H2O™ナノクリーン仕様



T7 コンパクトな乗車型

抜群の旋回性とコンパクトな乗車型で、広いエリアも効率よく洗浄。テナントの独自技術による洗浄方式を採用
*電解水とナノバブルによる洗浄ができるec-H2O™ナノクリーン仕様



T16 高い生産性と簡単メンテナンス

広範囲を高い接地圧、タンク容量でらくらく洗浄。取り回し、保守性、視界にも優れた安全性と効率にも配慮した中型機。テナントの独自技術による洗浄方式を採用

*電解水とマイクロバブルによる洗浄ができるec-H2O™仕様



主要仕様 テナント小型自動床洗浄機 T2

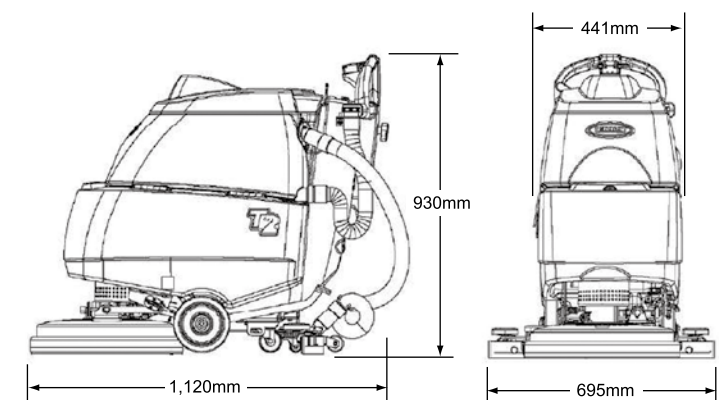
| 洗浄システム | |
|-----------|----------|
| 洗浄幅 | 430mm |
| 洗浄液タンク容量 | 26L |
| 平均清掃能力 | 800㎡/h |
| 最大清掃能力 | 1,290㎡/h |
| ブラシモーター出力 | 0.75kW |
| ブラシ回転数 | 230rpm |
| 接地圧 | 23kg |

| 汚水回収システム | |
|-------------|---------------|
| 汚水回収タンク容量 | 36L |
| バキュームモーター出力 | 0.30kW(2ステージ) |

| 走行システム | |
|--|----------------|
| メンテナンスフリーバッテリー(密閉式) (商品コード: 994200) | 12V 76Ah/5hx2個 |
| バッテリーチャージャー | 内蔵型 |
| | コード長 3m |
| 標準稼働時間 | 1.5 ~ 2時間 |

| 寸法 | |
|--------------------------|-------------------------|
| 全長x全幅(ボディのみ/スクイージー含む)x全高 | 1,120 x 441/695 x 930mm |
| 重量(バッテリー含む) | 140kg |
| 最小通路回転幅 | 1,220mm |
| ノイズレベル | 68.5dB(A)(ISO11201基準) |

| 主なオプション | |
|-------------|--------------------|
| ・パーキングブレーキ | ・バッテリークイックコネクターキット |
| ・汚水飛散防止ブレード | ・耐油キット |



T2

洗浄幅 430mm
内蔵型 チャージャー
メンテナンスフリーバッテリー
洗浄液/汚水回収タンク 26L/36L
水量可変調節式

バッテリー式歩行型スクラバー T2

高い洗浄力と汚水回収能力を変えずに小型化

高い洗浄能力と汚水回収能力で定評あるTシリーズを小型化。国内市場で受け入れられやすいマシンを目指しました。

国内市場向けモデル

日本の作業者の体型を考慮したコンパクトなボディは、小柄な体格の方でも安心して作業ができます。操作も簡単で、メンテフリーバッテリー標準搭載ですので、どなたでも簡単に行えます。

抜群の操作性

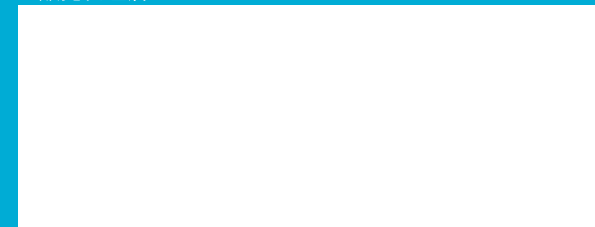
洗浄中はブラシアシストによりわずか2kgの力で前に進む軽い操作感で長時間作業も楽です。抜群の旋回性で狭い場所や込み込んだ場所でのターンもスムーズです。

※ テナント製品は本体は1年間、タンクおよびホッパーは5年間の保証付です。個別の保証条件はお問合せください
※ 機器の取扱いおよびメンテナンスについては取扱説明書をよくお読みください
※ カタログの仕様は、設計変更その他の理由により予告なく変更することがあります

株式会社テナントカンパニージャパン

〒231-0023 神奈川県横浜市中区山下町2番地 産業貿易センタービル9階
TEL: 045-640-5590 FAX: 045-640-5604
E-mail: japan@tenantco.com
URL: http://www.tenant.co.jp

■販売代理店

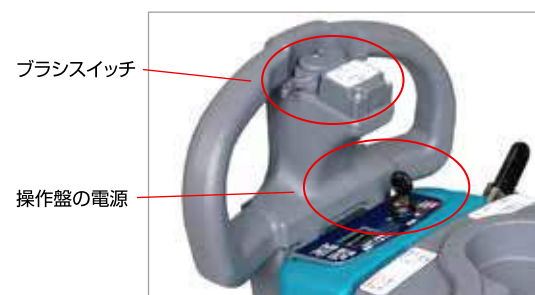


T2は、スーパーマーケット・店舗、病院・老人健康施設、レストラン、社員食堂、駅などの公共交通機関・地下街、ホテル、アミューズメント施設等でその優れた洗浄能力を発揮しています。

簡単な取り扱い

シンプルな操作

操作盤の電源をオンにして、ブラシスイッチを引くだけで、洗浄開始。



ブラシパッドの簡単脱着

ブラシとパッドの脱着は、増設スリットで位置確認がしやすく、ロックピンを押しながらパッドを回すだけで簡単。



利便性のいいスクイジーブレード

スクイジーブレードは工具なしで、簡単に取り外し可能。上下・裏表で4回使用でき、経済的。



内蔵型チャージャー搭載

電源につなげば、どこでも充電開始。



高さ調節可能なハンドル

高さが無段階調節でき、無理のない姿勢で作業可能。作業者の疲労度が改善され、作業効率も向上。



メンテフリー（密閉式）バッテリー搭載

バッテリー液の補充不要な密閉式バッテリー搭載で、メンテナンスが簡単。



便利なブラシ・スクイジーホルダー

ブラシまたはパッド台、スクイジーをボディ側面に掛けられます。安全かつスムーズに現場間の移動が可能。



従来製品との比較

幅も69.5cm(スクイジー含む)でエレベーターでの移動も簡単。



従来の小型モデルT3との大きさ比較。

テナント最小のバッテリー式洗浄機

小柄な作業員も安心の前方視界

洗浄力と汚水回収能力を損なわずに、日本人の体格に合うように小型化。小柄な方でも前方視界性抜群*で、作業時も安心。

*身長158cmの女性の視界を2台のマシンで比較。
T2からの距離56cm、従来の弊社マシンT3からの距離107cm。



抜群の操作性

軽い操作感

マシン運転開始時の押す力はわずか2kg*。作業員にかかる操作の負担を軽減。

*テナント米国本社開発研究室での実測データ。洗浄液タンク満杯、Pタイルの条件での測定値



衛生面でも安心

ハイジエニックタンクとゴミ受けトレイ

汚水タンクは中が見やすい構造（ハイジエニック）で、作業後のタンク洗浄を容易にし、衛生的にも安心。ゴミ受けトレイは、タンクやポンプのゴミ詰まりを防止。



排水ホースバルブ

汚水の排出をバルブでコントロールするので、はねが少なく衛生的。



生産性向上

大容量汚水タンク

大容量汚水タンク(36L)で、排水までの時間を延長し、生産性が向上。



水量調節機能

水量は汚れに応じて調整が可能。汚れたところでは多めに水を出し、しっかり洗浄可能。

