



CREATING A CLEANER, SAFER, HEALTHIER WORLD.

EQUIPMENT



(写真のサイドスクラブブラシはオプション)

T17

バッテリー式乗車型スクラバー T17

「重作業用」を意識した大型バッテリー式スクラバー

テナント独自の電解水洗浄技術 ec-H₂O はもとより、洗剤の併用を一時的に可能にできる「SE スイッチ」を標準装備。オイル汚れの多い過酷な環境での使用を意識したスクラバーです。

最長 7.5 時間*の稼働時間

大容量バッテリーを採用。最大 7.5 時間の稼働が可能。バッテリー式でありながらも 1 日の稼働時間としては十分なレベルを確保。
(*エコノミーモード、930Ah バッテリー選択時)

充実の標準装備

最上級バッテリー式スクラバーとしてデラックスシート、LED ライト、バックアラーム、スプレーノズルなど、標準装備も充実。



電解水とマイクロバブルの効果
日常清掃で洗剤を使わない

主要仕様

		ディスク仕様	シリンダー仕様
		ec-H2O™ 標準	
洗浄システム			
洗浄幅		1,015mm	
洗浄液タンク		285L	
ホッパー容量		20L	
洗浄面積 (標準)	通常	4,700m ² /h	
	ec-H2O™	6,600m ² /h	
洗浄面積 (最大)		9,135m ² /h	
最大接地圧		250kg	
ブラシモーター		1.125kW x 2	
ブラシ回転数		315rpm	500rpm

汚水回収システム	
汚水回収タンク容量	346L(285L+ 消泡空間 61L)
バキュームモーター	0.6kW x 2

走行システム	
最高速度	(前進) 9km/h
	(後進) 5km/h
モーターシステム	AC 駆動, 2.25kW
登坂角度	(タンク満載時) 5度/8.7%
	(タンク空時) 7度/12%
バッテリー	液入り(3種の中から選択) 36V 510Ah/6HR, 750Ah/6HR, 930Ah/6HR
稼働時間	(エコノミーモード時 510Ah, 750Ah, 930Ah) 3.5時間(510Ah), 5.75時間(750Ah), 7.5時間(930Ah)

寸法	
全長	2,230mm
全幅	(スクイージーなし) 1,168mm
	(スクイージー含み) 1,245mm
全高	(本体のみ) 1,480mm
	(オーバーヘッドガードあり) 2,096mm
重量	(本体のみ) 875kg
	(液入り 510Ahバッテリーあり) 1,525kg
最小通路回転幅	2,369mm

主な仕様	
Duramer™ 製一体成型ボディ	○
タッチパネル式操作盤 (Touch-n-Go™)	○
ワンステップボタン (1-Step™ button)	○
SE スイッチ (ec-H2O と洗剤の自動切り替え機能)	○
スプレーノズル	○
スマートリリーススクイージー	○
バッテリーサイドアウト	○
3輪ハイトラクションタイヤ	○

安全関連		
ノイズレベル	65dBA	66dBA
LED ヘッドライト	○	
オーディオビジュアルバックアップアラーム(ストロボライト, タンク上)	○	
デラックスシート (シートベルト付)	○	
自動パーキングブレーキ	○	

オプション	
バキュームワンドキット	○(工場装着)
サイドスクラブブラシキット (右側, 洗浄用, アームのみ, ブラシ, パッド, パッドドライバーは別途必要)	○(工場装着)
サイドスワイプブラシキット (シリンダー用のみ, 右側, 清掃用, アームのみ)	(サイドスワイプブラシの設定なし) ○(工場装着)
オーバーヘッドガード	○(工場装着)
リアスクイージーガード	○(工場装着)
プレスリーブユニット (フィルター付 42L ホッパー, 19インチサイドブラシ, 610mm シリンダーブラシ, LED ライト付)*	○(工場装着)

*サイドスクラブブラシキット, サイドスワイプブラシキット, 標準の LED ヘッドライトとの同時装着は不可

ブラシ			
ディスクヘッドモデル用 (18インチ)	ポリプロピレン ソフトナイロン スーパーアブレーション	左記のブラシの中から 選択	
シリンダーモデル用	ポリプロピレン(自地タイル用) ポリエステル スーパーアブレーション	(サイドスワイプブラシ の設定なし)	左記のブラシの中から 選択
サイドスワイプキット用 (10インチ)	ポリプロピレン		
サイドスクラブキット用 (13インチ)	ポリプロピレン ポリプロピレン(高密度) ソフトナイロン		
プレスリーブユニット用	スーパーアブレーション ポリプロピレン(サドウェッジ (本体用) ポリプロピレン (サイド用 19インチ)		左記のブラシの中から 選択

		ディスク仕様	シリンダー仕様
		ec-H2O™ 標準	
洗浄用パッド			
ディスクヘッド用 (20インチ)	茶色 青 赤 白 黒 黒 HIPRO	左記のパッドの中から 用途に応じて選択	
サイドスクラブキット用 (16インチ)	茶色 青 赤 白 黒 黒 HIPRO	左記のパッドの中から 用途に応じて選択	

スクイージー	
ライナテックス 前	○(標準)
ライナテックス 後	○(標準)
ウレタン 前	○(オプション)
ウレタン 後	○(オプション)
サイドスクイージーブレード ライナテックス	○(標準)
サイドスクイージーブレード ウレタン	○(オプション)

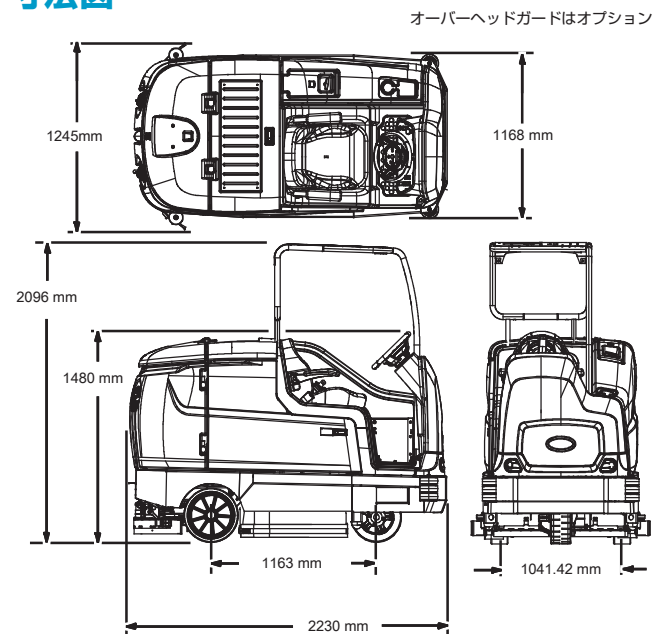
透視図



ディスクモデル

シリンダーモデル

寸法図



※テナント製品は、本体は1年間、回転成形ポリエチレン製タンクおよびホッパーは5年間の保証付です。個別の保証条件はお問い合わせください。
 ※機器の取扱いおよびメンテナンスについては取扱説明書をよくお読みください。
 ※カタログの仕様は、設計変更その他の理由により予告なく変更することがあります。
 ※本製品の乗車定員は1名で、道路および一般交通の用に供する場所(公道)では走行できません。

株式会社テナントカンパニージャパン

〒231-0023 神奈川県横浜市中区山下町2番地 産業貿易センタービル9階
 TEL:045-640-5590 FAX:045-640-5604
 E-mail: tcjbmktg@tenantco.com
 URL: http://www.tenant.co.jp

販売代理店

