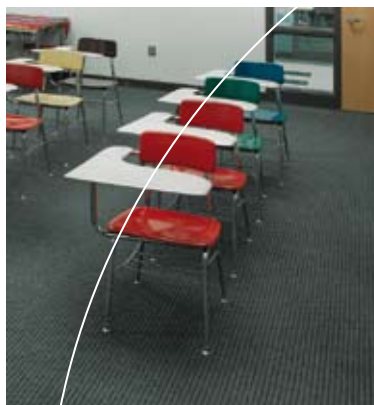


# R3

## ***Limpador de carpetes Compacto, de Secagem Rápida***

- Resolva a situação das áreas congestionadas rapidamente, com a tecnologia sob patente da ReadySpace - a carpete está limpa seca e pronta a usar em menos de 30 minutos
- Limpe os espaços compactos facilmente, com um design de perfil extremamente baixo, compacto
- Limpe silenciosamente com um nível de som de 69 dBa, reconhecido pela OSHA



# As Carpetes limpas com a tecnologia ReadySpace estão secas e prontas para o tráfego pedonal em menos de 30 minutos.

## Ambientes mais Frescos e Saudáveis

O ReadySpace ajuda a reduzir o crescimento do bolor e das bactérias e deixa os espaços mais limpos e saudáveis, utilizando 80% menos de água para limpar e deixando um máximo de 90% menos de água na carpete.

## Aumente a produtividade em espaços apertados

Limpe com facilidade em áreas apertadas, congestionadas, tal como escritórios, com uma operação de limpeza, para diante e para trás quase sem esforço.

O design de perfil extremamente baixo e uma pega de rápido ajuste, alarga o seu alcance debaixo de mesas e secretárias de baixo perfil.

## Depósitos fáceis de encher e de esvaziar

Tanques elevatórios Hygenic®, fáceis de encher, esvaziar e limpar, apresentam um design compacto exclusivo. Pegas e garras ergonómicas tornam mais fácil pegar-lhe.



## LINDAMENTE LIMPO, SEMPRE ESPAÇOS ALCATIFADOS PRONTOS

Melhore o aspecto e o brilho da carpete com os rolos de transferência de sujidade exclusivos da ReadySpace, e remova a sujidade que a aspiração deixa ficar:

- Os resultados são excepcionais.
- Remova a sujidade e os detritos praticamente sem o reaparecimento das manchas.
- Mantenha as áreas de elevado tráfego com aspecto de novas.
- Minimize a utilização e acumulação de químico.
- Prolongue o período entre extracções profundas.
- Maximize a vida da carpete A tecnologia ReadySpace não danifica a carpete (ao contrário da limpeza com a capota).



## DE LIMPO A CHEIO EM MINUTOS

Reabra os espaços mais depressa com a tecnologia ReadySpace



### Primeiro Turno

6:30 AM – A equipa de limpeza termina a limpeza de um pequeno escritório com o Tennant R3.

7:00 AM – A carpete está limpa, seca e pronta para o movimento do escritório.



### Check-in

2:30 PM – O pessoal de Limpeza acaba de limpar um quarto de hotel com o Tennant R3.

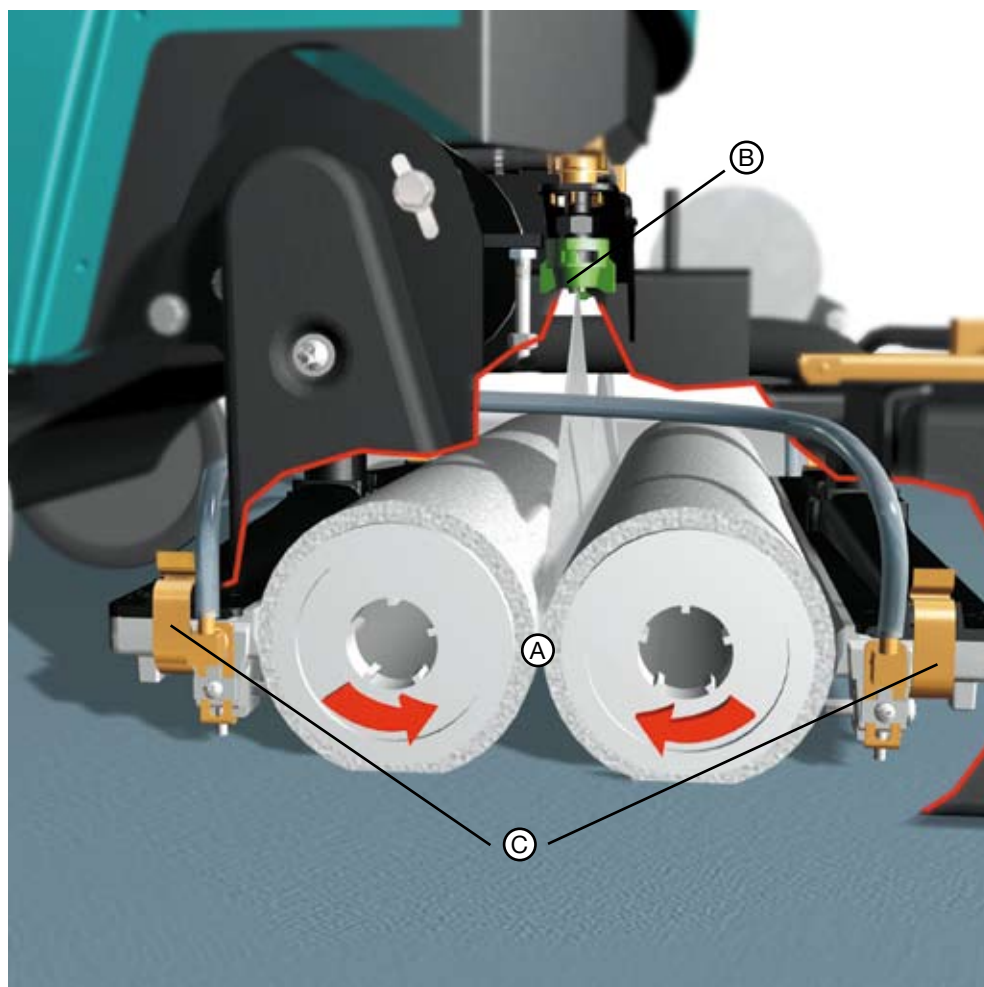
3:00 PM – A Carpete está limpa, seca e pronta para a entrada do cliente.



### Abertura das Lojas

8:30 AM – A equipa de limpeza do centro comercial acaba de limpar as lojas.

9:00 AM – A Carpete está limpa, seca e pronta para a entrada dos clientes.



## TECNOLOGIA READYSpace SOB PATENTE

**A** Rolos exclusivos de transferência da sujidade são a base do ReadySpace. Quando húmidos, estes rolos de pano agarram a sujidade das fibras das carpetes e levantam-na para a máquina.

**B** No seu interior, um pulverizador lava a sujidade dos rolos, e não da carpete.

**C** Duas poderosas sapatas de as piração extraem a água suja para o depósito de recuperação.



## R3 READYSpace ELÉCTRICO COM CABO

### PEÇAS TENNANT GENUÍNAS MATERIAIS E SERVIÇO

#### Vantagem das peças Tennant genuínas

Opere a sua máquina com confiança, escolhendo peças genuínas Tennant. Apenas as peças autênticas da Tennant são fabricadas em conjunto com o equipamento Tennant.

Para anos de operação sem preocupações, aceite apenas peças e materiais genuínos.

#### única rede Fábrica-Serviço Directo do Ramo

Oferecendo uma resposta de fama mundial, tempos de entrega e serviço in loco, a nossa rede de 450 técnicos, formados em fábrica, é dedicada a manter em serviço o seu programa de limpeza.

#### Sistema de Limpeza

Faixa de lavagem	380 mm
Depósito de solução	19 l
Depósito de recuperação	19 l
Tamanho do rolo (cilíndrico, duplo)	107D x 380 L
Velocidade do rolo	450 rpm
Motor do rolo (2)	0.2 kW
Ventoinha de Aspiração	2 fases, 0.88 kW
Fluxo de ar do motor de aspiração (máx)	2,8 m <sup>2</sup> /min
Sistema de aspiração com elevação de água vedada	2184 mm
Pressão do Sistema da bomba	448 kPa
Taxa de pulverização da solução	0.76 lpm
Nível sonoro** (ouvido do operador)	69 dBa

#### Dimensões / Peso

Comprimento do produto	749 mm
Largura do Produto	485 mm
Altura do Produto	709 mm
Peso do Produto	53 kg
Cabo de corrente	15 m

**Garantia** 12 meses para as peças e 12 meses para defeitos de fabrico, consoante o que ocorrer primeiro, excluindo artigos de desgaste.



### VER PARA CRER

Seja você a ver o modo como o R3 pode ajudá-lo a atingir um melhor padrão de limpeza e segurança nas suas instalações. Para uma demonstração ou qualquer informação adicional, telefone para 800.553.8033.

#### TENNANT EUROPE NV

Plantin & Moretuslei 220  
2018 Antwerp  
BELGIUM  
Tel: +32 3 217 94 11  
Fax: +32 3 217 94 19  
E-mail: info@tennant.be  
www.tennant.be

#### TENNANT PORTUGAL, EQUIPAMENTOS DE LIMPEZA, SOCIEDADE UNIPESSOAL, LDA.

Apartado 24470  
1251-997 Lisboa  
PORTUGAL  
Linha Verde Tel: 800 20 60 68  
Linha Verde Fax: 800 20 60 69  
E-mail: tennantpt@tennantco.com