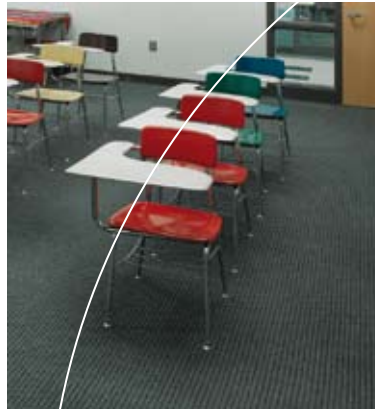


R3

Limpiador de moqueta compacto, de secado rápido.

- Gire en zonas congestionadas rápidamente; con la tecnología patentada de ReadySpace la moqueta está limpia, seca y lista para su uso en menos de 30 minutos
- Limpia espacios compactos rápidamente con un perfil ultra bajo, diseño compacto
- Limpia silenciosamente con el nivel de sonido verdadero reconocido por la OSHA de 69 dBA.



Las moquetas limpias con la tecnología ReadySpace están secas y listas para el tránsito en menos de 30 minutos.

Ambientes más frescos y saludables

ReadySpace le ayuda a reducir el moho y el crecimiento de bacterias y deja más limpios, más saludables los espacios al utilizar hasta un 80% menos de agua para limpiar, y dejando hasta un 90% menos de agua en la moqueta.

Aumenta la productividad en espacios estrechos

Limpia con facilidad en zonas congestionadas, tales como zonas de oficinas, con acción de limpieza casi sin esfuerzo hacia delante y hacia atrás.

El diseño de perfil ultra bajo y el control rápidamente ajustable amplía su alcance de limpieza bajo mesas de despacho y mesas de perfil bajo.

Fácil llenar y vaciar tanques

Fácil de llenar, vaciar y limpiar tanques de elevación Hygenic ofrece un diseño compacto y original. Controles ergonómicos y asas que aseguran una fácil recogida.



LIMPIO CON BELLEZA, SIEMPRE LISTOS LOS ESPACIOS DE MOQUETAS

Mejora la apariencia y el brillo de la moqueta con los rodillos de transferencia de suciedad de ReadySpace que levantan y eliminan la suciedad que la aspiración deja detrás.

- Los resultados son excepcionales.
- Elimine la suciedad y los residuos virtualmente sin restos detrás.
- Mantenga las zonas de tránsito denso como nuevas con limpiezas frecuentes.
- Reduzca el uso y la acumulación de productos químicos.
- Prolongue el tiempo entre las extracciones profundas.
- Aumente la vida de la moqueta La tecnología ReadySpace no dañará la moqueta (al menos la limpieza bonnet).



DE LIMPIO A LLENO DE GENTE EN MINUTOS

Reabra espacios antes con la tecnología ReadySpace



Primer turno

6:30 AM – El grupo de limpieza finaliza la limpieza del espacio de la pequeña oficina con la Tennant R3.

7:00 AM – La moqueta está limpia, seca y lista para el tránsito por la oficina



Comprobación

2:30 PM – La señora de la limpieza finaliza la habitación al completo con la Tennant R3.

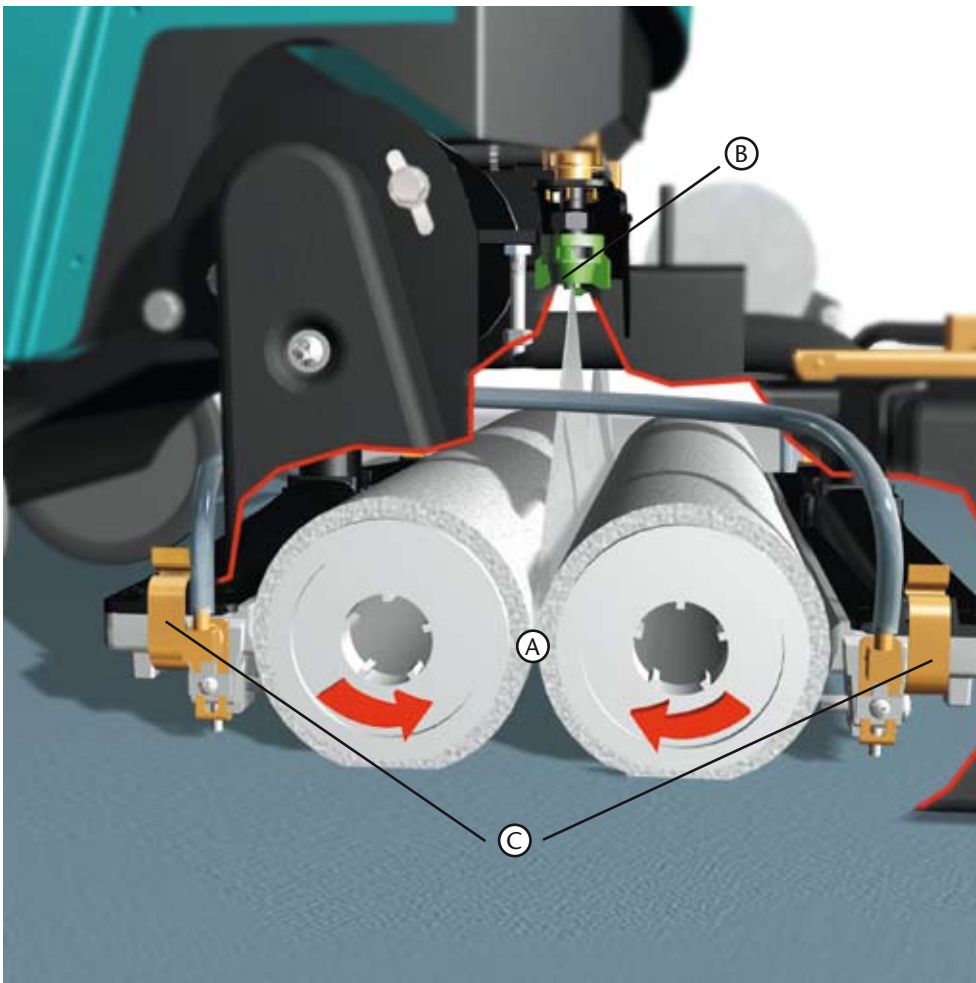
3:00 PM – La moqueta está limpia, seca y lista para la inspección.



Abre el supermercado

8:30 AM – El equipo de mantenimiento de la gran superficie finaliza la limpieza de la tienda.

9:00 AM – La moqueta está limpia, seca y lista para los compradores.



TECNOLOGÍA READYSACE PATENTADA

A Unos rodillos de transferencia de suciedad únicos son la base del ReadySpace

A Cuando está húmedo, estos rodillos de tela atrapan la suciedad de las fibras de la moqueta y la elevan a la máquina.

B Dentro, un pulverizador enjuaga la suciedad de los rodillos, no de la moqueta.

C Dos poderosas rodaderas de aspiración extraen el agua sucia en el tanque de recuperación.



R3 DE CABLE ELÉCTRICO READYSpace

PIEZAS ORIGINALES TENNANT SOPORTE Y SERVICIO

Ventaja de las piezas originales Tennant

Haga funcionar su máquina con confianza al elegir las piezas Tennant originales. Only solo las piezas Tennant auténticas están fabricadas en conjunción con el equipamiento Tennant.

Durante años de funcionamiento sin preocupaciones, acepte sólo piezas originales y suministros.

La única red de mantenimiento directo de fabricación de la industria

Proporcionamos una respuesta mundial con tiempos de entrega establecidos y con servicio técnico in situ. Nuestra red de 450 técnicos de servicio formados en la fábrica están dedicados a mantener su programa de limpieza activo y funcionando.

Sistema de Limpieza

Pista de fregado	380 mm
Tanque de solución	19 l
Tanque de recuperación	19 l
Tamaño de rodillo (cilíndrico doble)	107 D x 380 L
Velocidad de rodillo	450 rpm
Motor de rodillo (2)	0,2 kW
Turbina de aspiración	2-etapas, 0,88 kW
Flujo de aire de motor de aspiración (máx)	2.8 m ³ /min
Levantamiento de sellado del sistema de aspiración	2184 mm
Presión de bombeo de solución	448 kPa
Tasa de pulverización de solución	0,76 lpm
Nivel de sonido** (oído del operador)	69 dBA

Dimensiones/peso

Longitud de producto	749 mm
Anchura de producto	485 mm
Altura de producto	709 mm
Peso de producto	53 kg
Cable eléctrico	15 m

Garantía 12 Meses para repuestos y 12 meses para trabajo, a excepción de los consumibles.



VER ES CREER

Vea usted mismo cómo la R3 puede ayudarle a alcanzar un estándar más elevado de limpieza y seguridad en sus instalaciones. Para una demostración o para obtener información adicional, llame el 800.553.8033.

TENNANT SPAIN S.A.
C/ Aragoneses 11 - Posterior
28108 Alcobendas
Madrid
SPAIN
Tel: 900 900 150
Fax: 900 900 510
E-mail: info@tennant.es
www.tennant.es

TENNANT EUROPE NV
Plantin & Moretuslei 220
2018 Amberes
BELGICA
Tel: +32 3 217 94 11
Fax: +32 3 217 94 19
E-mail: europe@tennantco.com

www.tennantco.com