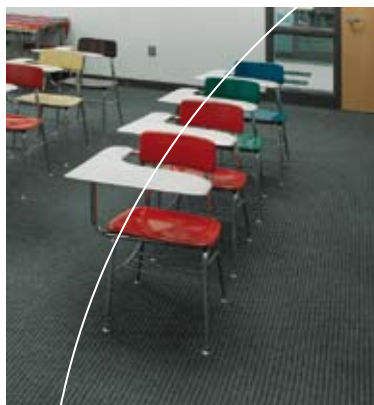


R3

Battitappeto compatto ad asciugatura rapida

- Pulite rapidamente le aree congestionate; grazie alla tecnologia brevettata ReadySpace i tappeti risultano puliti, asciutti e pronti per venire calpestati in meno di 30 minuti
- Pulite facilmente gli spazi ristretti grazie al design compatto e al basso ingombro
- Pulite senza disturbare grazie al livello di emissione sonora di 69 dBA reali secondo gli standard OSHA



I tappeti puliti con la tecnologia ReadySpace, sono asciutti e pronti per venire calpestati in meno di 30 minuti.

Ambienti più salubri, rinfrescati

ReadySpace contribuisce a ridurre la crescita di muffe e batteri e lascia le aree più pulite e salubri utilizzando fino all'80% di acqua in meno per lavare e lasciando fino al 90% di acqua in meno nelle fibre del tappeto.

Aumentate la produttività negli spazi ristretti

Pulite agevolmente le aree ristrette o congestionate, come gli spazi degli uffici, grazie all'azione pulente in avanzamento e in arretramento che non richiede quasi alcuno sforzo.

Il design ultra piatto e l'impugnatura a regolazione immediata vi consentono di raggiungere anche gli spazi più scomodi, come le zone sotto i tavoli o le scrivanie con bordi bassi.

Serbatoi facili da riempire e da svuotare

I serbatoi Hygenic, estraibili, facili da riempire, svuotare e pulire, offrono una compattezza inimitabile. Le maniglie ergonomiche e i punti di presa ne assicurano il facile sollevamento.



PULITO SPLENDEnte, SEMPRE AREE CON TAPPETI O MOQUETTE SUBITO PRONTE PER VENIRE CALPESTATE

Migliorate l'aspetto e la lucentezza dei tappeti con i rulli di trasferimento dello sporco esclusivi della tecnologia ReadySpace che sollevano e rimuovono lo sporco mentre ne aspirano i residui.

I risultati sono eccezionali:

- Rimuove lo sporco di superficie e quello depositato a fondo evitando la formazione di aloni.
- Le aree ad alto traffico appaiono sempre come nuove grazie alle puliture frequenti
- Riduce l'impiego di prodotti chimici e la loro concentrazione
- Prolunga l'intervallo di tempo tra un'estrazione profonda e l'altra.
- Prolunga la vita del tappeto. La tecnologia ReadySpace non danneggia i tappeti (a differenza del sistema bonnet).



DAL PULITO ALL' AFFOLLAMENTO IN POCHI MINUTI

Consentite alla persone di riaccedere subito agli spazi con la tecnologia ReadySpace



Primo turno

6:30 - Il personale delle pulizie termina di pulire un piccolo ufficio con la R3 di Tennant.
7:00 - Il tappeto è pulito, asciutto e pronto per venire calpestato.



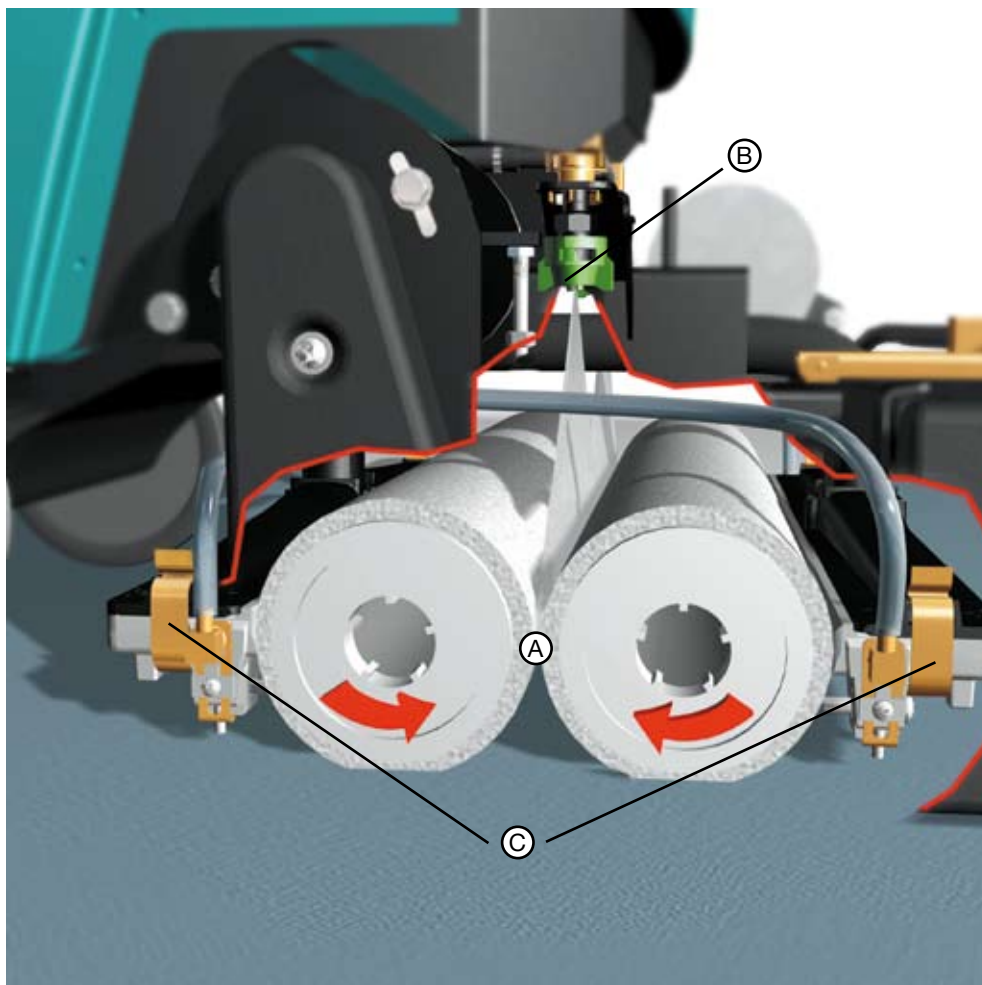
Accettazione

2:30 - Il personale delle pulizie termina di pulire la camera d'albergo con la R3 di Tennant.
3:00 - Il tappeto è pulito, asciutto e pronto per l'accettazione degli ospiti .



Ingresso centro commerciale

8:30 - L'impresa di pulizie termina di pulire i negozi.
9:00 - La moquette è pulita, asciutta e pronta per accogliere i clienti.



TECNOLOGIA READYSPEACE BREVETTATA

A Dei rulli di trasferimento dello sporco, unici nel loro genere, sono alla base della tecnologia ReadySpace.

Quando vengo inumiditi, questi rulli in tessuto catturano lo sporco dalle fibre del tappeto e lo sollevano all'interno della macchina.

B Al loro interno, uno spruzzatore risciacqua via lo sporco dai rulli, non dal tappeto.

C Due potenti piedi aspiranti indipendenti estraggono l'acqua sporca inviandola al serbatoio di recupero.



PRODOTTI, MATERIALI DI CONSUMO E ASSISTENZA ORIGINALI TENNANT

Vantaggi delle parti originali Tennant

Utilizzate la vostra macchina con fiducia scegliendo le parti originali Tennant. Solo le parti originali Tennant sono progettate appositamente per gli apparecchi Tennant. Per molti anni di utilizzo della vostra macchina senza nessun problema, accettate solo prodotti e materiali di consumo originali.

L'unica casa nel settore con una rete di assistenza diretta

L'unica casa nel settore con una rete di assistenza diretta garantisce un servizio di prim'ordine, tempi di esecuzione certi e assistenza sul posto; la nostra rete di tecnici di assistenza, formati direttamente nelle nostre sedi, sono esclusivamente al vostro servizio per mantenere le vostre attività e i vostri programmi di pulizia sempre efficienti e aggiornati.

R3 - READYSACE CON CAVO DI ALIMENTAZIONE

Sistema di pulizia

Pista di pulizia	380 mm
Serbatoio della soluzione	19 l
Serbatoio di recupero	19 l
Dimensioni Rulli (doppi, cilindrici)	107 D x 380 L
Velocità rulli	450 giri/min
Motore Rulli (2)	0,2 kW
Ventole di aspirazione	2 stadi, 0,88 kW
Flusso aria motore di aspirazione (max)	2,8 m ² /min
Sistema di aspirazione a tenuta d'acqua	2184 mm
Pressione pompa soluzione	448 kPa
Frequenza spruzzo soluzione	0,76 lpm
Livello di emissione sonora (altezza operatore)	69 dBa

Dimensioni / peso

Lunghezza prodotto	749 mm
Larghezza prodotto	485 mm
Altezza prodotto	709 mm
Peso prodotto	53 kg
Cavo di alimentazione	15 m

Garanzia 12 Mesi sulle parti di ricambio e sulla manodopera, materiale di consumo escluso.



VEDERE PER CREDERE

Verificate voi stessi come la R3 può aiutarvi a raggiungere un più alto standard di pulizia e sicurezza della vostra struttura. Per una dimostrazione o informazioni ulteriori, chiamate il numero 800 985 685.

TENNANT EUROPE NV
Plantin & Moretuslei 220
2018 Anversa
BELGIO
Tel: +32 3 217 94 11
Fax: +32 3 217 94 19
E-mail: info@tennant.be
www.tennant.be

TENNANT SALES & SERVICE ITALY SRL
Via Della Vecchia Chimica,
35 – interno 5E
20070 Cerro al Lambro (MI)
Tel. gratuito: 800 985 685
Fax gratuito: 800 985 686
E-mail: info@tennant.it
www.tennant.it