



S10



Stroj za pometanje
Slovenska **SI**
Navodila za uporabnike



www.tennantco.com

9007309
Rev. 03 (02. 2010)



Ta priročnik je priložen vsakemu novemu modelu. V njem so potrebna navodila za uporabo in vzdrževanje.

Pred začetkom uporabe ali vzdrževanja naprave preberite celoten priročnik in pridobite razumevanje o delovanju naprave.

Ta stroj vam bo izvrstno služil. Vendar boste dosegli najboljše rezultate z najmanj truda, če:

- Stroj uporabljate skrbno.
- Stroj redno vzdržujete v skladu z navodili za vzdrževanje naprave.
- Stroj vzdržujete z originalnimi ali enakovrednimi nadomestnimi deli.



VARUJTE OKOLJE

Prosimo, da ovojnino, stare sestavne dele naprave kot so akumulatorji, nevarne tekočine kot so tekočina proti zamrzovanju in olje odvržete na okolju neškodljiv in varen način, v skladu z lokalnimi predpisi o odstranjevanju odpadkov.



Vedno skušajte obnavljati.

PODATKI O STROJU

Izpolnite po namestitvi za poznejšo uporabo.

Št. modela - _____

Serijska številka - _____

Dodatna oprema stroja - _____

Prodajni predstavnik - _____

Telefonska št. prodajnega predstavnika - _____

Številka stranke - _____

Datum vgradnje - _____

Tennant N.V.

Industrielaan 6 5405 AB

P.O. Box 6 5400 AA Uden-Nizozemska

europe@tenantco.com

www.tenantco.com

Pridržujemo si pravico do nenapovedanih sprememb specifikacij in nadomestnih delov.

Originalna navodila, avtorske pravice © 2010 TENNANT Company, natisnjeno na Nizozemskem. Vse pravice pridržane



TENNANT N.V.

Industrielaan 6 5405 AB
P.O. Box 6 5400 AA
Uden - Nizozemska
Uden, 21-05-2010



DEKLARACIJA O SKLADNOSTI ZA STROJE ZA EU

(Direktiva 98//37/EEC, Priloga II, razdelek A)

S tem izjavljamo na našo lastno odgovornost, da je stroj

S10

- skladen z zahtevami smernice Stroj (2006/42/ES), dopolnjene z uporabo nacionalne zakonodaje
- in je skladen s predpisi v smernici Elektromagnetna neškodljivost (2004/108/ES)
- je v skladu z določbami glede emisije hrupa opreme, ki se uporablja na prostem (Direktiva 2000/14/ES) in z nacionalno izvedbeno zakonodajo

in da

- so bili uporabljeni naslednji usklajeni standardi (ali deli/klavzule le teh): EN ISO 14121-1, EN 1037, EN 60335-1, EN 60204-1, EN ISO 13849-1, EN ISO 13849-2, EN 60529, EN ISO 4413, EN 349, EN 55012, EN 61000-6-2, EN ISO 11201, EN ISO 4871, EN ISO 3744*, EN ISO 13059*, EN ISO 3450, EN 60335-2-72.
- so bili uporabljeni naslednji državni tehnični standardi in specifikacije (ali njihovi deli/klavzule): ni znano

VSEBINA

VARNOSTNI UKREPI	2	VZDRŽEVANJE	16
DELOVANJE	4	TABELA VZDRŽEVANJA	16
DELI STROJA	4	AKUMULATORJI	17
DEFINICIJE SIMBOLOV	5	AKUMULATORJI S SVINČENO KISLINO ..	17
KONTROLE IN INŠTRUMENTI	6	POLNJENJE AKUMULATORJEV	18
UPORABA KONTROL	7	KRTAČE	20
ROČAJI ZA UPRAVLJANJE POGONA	7	GLAVNA KRTAČA	20
STIKALO ZA IZKLOP TRESALA FILTRA ..	7	ODSTRANJEVANJE GLAVNE KRTAČE ..	20
KAZALNIK NAPOLNJENOSTI		MONTAŽA GLAVNE ŠČETKE	20
AKUMULATORJA	8	STRANSKA KRTAČA	21
PLOŠČA POLNILNIKA AKUMULATORJA ..	8	ODSTRANJEVANJE	
ŠTEVEC UR	9	STRANSKIH ŠČETK	21
ROČICA ZA GLAVNO KRTAČO	9	MONTAŽA STRANSKE KRTAČE	21
ROČICA STRANSKE KRTAČE	10	TERMO ČUVAJ	21
ROČICA PARKIRNE ZAVORE	10	FILTER ZA PRAH	22
PREKINJALA IN VAROVALKE	11	ODSTRANJEVANJE FILTRA ZA PRAH ...	22
PODATKI O KRTAČAH	11	MONTAŽA FILTRA ZA PRAH	22
UPORABA STROJA	12	OBLOGE IN TESNILA	23
PREVERJANJE PRED ZAČETKOM		OBLOGA ŠOBE KOŠA	23
UPORABE	12	ZADNJE OBLOGE KRTAČE	23
DELOVANJE NA KLANCIH	12	VRHNJE TESNILO KOŠA	23
POMETANJE	12	OBLOGE IN TESNILA GLAVNE KRTAČE ..	23
IZPRAZNITEV KOŠA	13	PREVOZ IN SHRANJEVANJE STROJA ...	24
ODSTRANJEVANJE KOŠA	14	PREVOZ STROJA	24
ODPRAVLJANJE TEŽAV STROJA	15	SHRANJEVANJE STROJA	24
		SPECIFIKACIJE	25
		SPLOŠNE DIMENZIJE IN	
		KAPACITETE STROJA	25
		SPLOŠNA ZMOGLJIVOST STROJA	25
		DIMENZIJE STROJA	26

VARNOSTNI UKREPI

V priročniku so uporabljeni naslednji simboli, sledijo njihovi opisi:



OPOZORILO: Opozarja na tvegano in nevarno uporabo, ki lahko povzroči hude telesne poškodbe ali smrt.

ZA VARNOST: Za predstavitev dejanj, ki jih je potrebno upoštevati za varno delovanje opreme.

Naslednje informacije sporočajo morebitna nevarna stanja za upravljavca ali opremo. Previdno preberite ta priročnik. Zavedajte se, kdaj lahko pride do teh pogojev. Poiščite vse varnostne naprave stroja. Potem si vzemite čas in izurite osebe, ki bo uporabljalo stroj. Takoj poročajte o morebitnih poškodbah stroja ali napačnem delovanju. Če stroj ni v stanju, primernem za uporabo, ga ne uporabljajte.



OPOZORILO: Akumulator izpušteva vodik. Posledično lahko pride do eksplozije. Preprečite iskenje ali odprt ogenj. Pokrovi naj bodo pri polnjenju odprti.



OPOZORILO: Pred začetkom dela na stroju odklopite kable akumulatorja in vtikač polnilnika, kumulatorjev nikoli ne polnite s poškodovanim napajalnim kablom. Ne spreminjajte vtičev.

Če je napajalni kabel polnilnika poškodovan ali pretrgan, ga mora zamenjati proizvajalec, njegov pooblaščen zastopnik ali podobno usposobljena oseba, da prepreči nevarnost.



OPOZORILO: Težek koš. Ne odstranjujte brez pomoči. Lahko povzroči nategnitev hrbtnih mišic.

Ta stroj ni opremljen z eksplozijsko varnim motorjem. Elektromotorji se bodo ob vklopu in med delovanjem iskrali, kar lahko povzroči požar ali eksplozijo, če se stroj uporablja v območju, kjer so prisotni vnetljivi hlapi, tekočine ali prah.

ZA VARNOST:

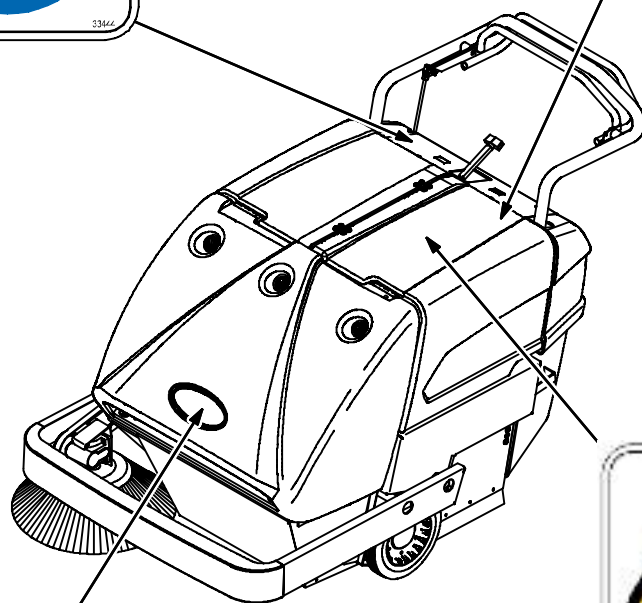
- 1. Stroj ne sme obratovati:**
 - Če uporabnik ni usposobljen in pooblaščen.
 - Dokler upravljavac ni prebral in razumel priročnika.
 - V vnetljivih ali eksplozijsko ogroženih območjih razen, če je bil skonstruiran za uporabo v takšnih območjih.
 - Ne sesajte vnetljivih ali toksičnih snovi, gorečih ali kadečih se odpadkov.
- 2. Pred zagonom stroja:**
 - Poskrbite, da so nameščene in da pravilno delujejo vse varnostne naprave.
- 3. Ko uporabljate stroj:**
 - Se na nagnjenih in spolzkih površinah premikajte počasi.
 - bodite previdni, ko vozite vzvratno,
 - Stroja ne uporabljajte na nagnjenih površinah, katerih naklon presega 8,75 % (5°) S polnim košem ne uporabljajte na nagnjenih površinah, katerih naklon presega 12,2 % (7°).
- 4. Preden zapustite stroj ali ga začnete servisirati:**
 - Ustavite se na vodoravni površini.
 - Vključite parkirno zavoro.
 - Izključite stroj in izvlecite ključ.
- 5. Ko vzdržujete stroj:**
 - Se izogibajte vrtečim se delom. Med delom na stroju ne nosite ohlapnih jopičev, srajc ali oblačil z ohlapnimi rokavi;
 - Uporabite dvigalo ali dvižno napravo s primerno zmogljivostjo za dvig stroja.
 - Če uporabljate stisnjen zrak ali vodo pod pritiskom, uporabite zaščito za oči in ušesa.
 - Odklopite povezave akumulatorjev, preden delate na stroju.
 - Izognite se stiku s kislino iz akumulatorja.
 - Uporabite originalne nadomestne dele Tennant ali enakovredno zamenjavo.
- 6. Ko natovarjate/raztovarjate stroj na/s tovornjaka ali prikolice.**
 - Ugasnite stroj.
 - Uporabite tovornjak ali prikolico, ki zmore težo stroja.
 - Blokirate kolesa stroja.
 - Privežite stroj na prikolico ali tovornjak.

Naslednje varnostne nalepke so nameščene na stroju na označenih mestih. Če se katera koli nalepka poškoduje ali ni čitljiva, namestite novo nalepko na njeno mesto.

**NALEPKA ZA VARNOST -
NAMEŠČENA JE NA
NADZORNI PLOŠČI**



**NALEPKA KABLA POLNILNIKA -
NAMEŠČENA V BLIŽINI
POLNILNIKA.**



**NALEPKA NEVARNOST
NATEGNITVE MIŠIC -
NAMEŠČENA NA VRHU
KOŠA.**



**NALEPKA ZA POLNLENJE
AKUMULATORJA -
NAMEŠČENA JE NA LEVI
STRANSKI PLOŠČI**

DELI STROJA

- A. Pokrov filtra
- B. Levi pokrov za dostop
- C. Ročica parkirne zavore
- D. Koš
- E. Stranska krtača
- F. Ročica stranske krtače
- G. Desni pokrov za dostop
- H. Plošča z inštrumenti

DEFINICIJE SIMBOLOV

Simboli se na stroju uporabljajo za prepoznavo kontrol in prikazov:



Tresalo filtra



Prosto lebdenje glavne krtače



Glavna krtača spuščena



Glavna krtača dvignjena



Prilagajanje glavne krtače



Prekinjalo



Prekinjalo



Števec ur



Kazalnik napoljenosti akumulatorja



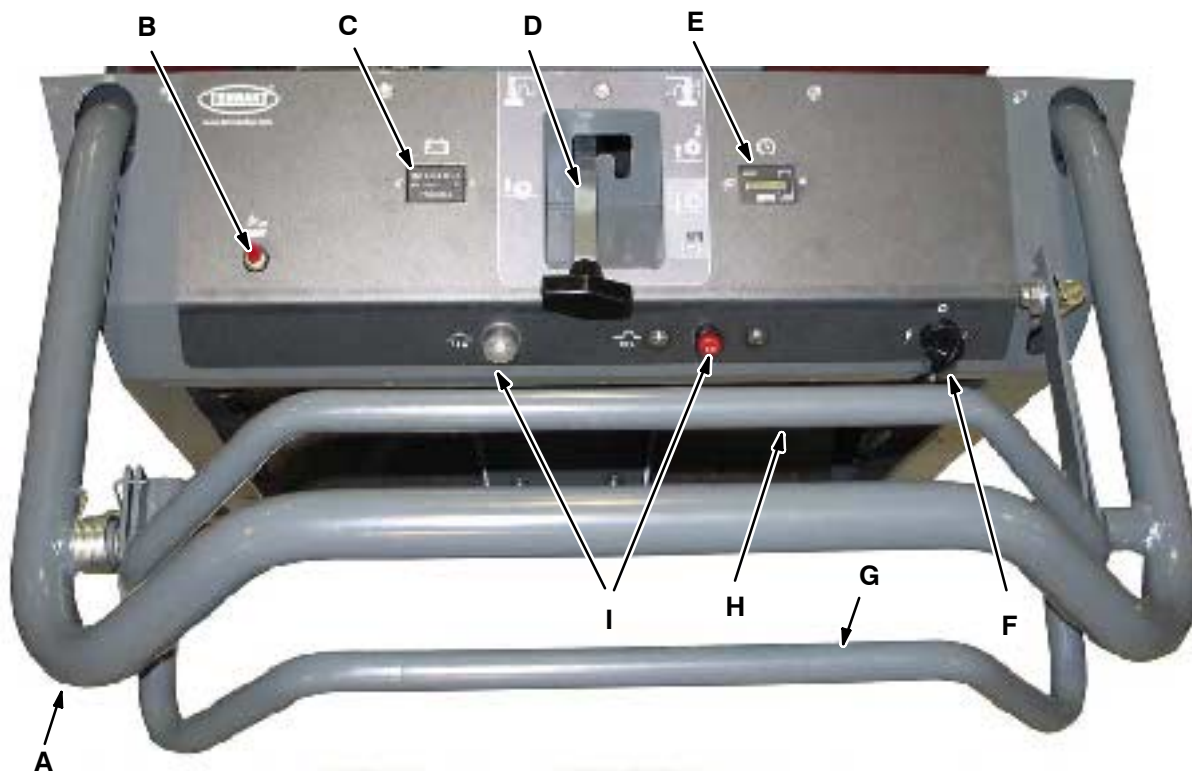
Električni zaganjač



Zaganjač izklopljen



Zaganjač vklopljen



- A. Ročica mirovanja
- B. Stikalo za izklop tresala filtra
- C. Kazalnik napoljenosti akumulatorja
- D. Ročica glavne krtače
- E. Števec ur
- F. Vklon/Izklop zaganjača
- G. Ročica pomikanje naprej
- H. Ročica vzratno
- I. Prekinjala
- J. Plošča polnilnika

UPORABA KONTROL**ROČAJI ZA UPRAVLJANJE POGONA**

Ročaji za upravljanje pogona nadzirajo smer gibanja stroja.

Za premikanje stroja naprej, ovijte prste okoli ročice za mirovanje, nato z dlanmi pritisnite proti ročici pogona. Za zaustavitev ročico izpustite.



Za premikanje stroja nazaj, stisnite ročico za za vzratno premikanje. Za zaustavitev ročico izpustite.

**STIKALO ZA IZKLOP TRESALA FILTRA**

Stikalo za izklop tresala filtra omogoči samodejno tresalo filtra. Ko je stikalo v položaju "vklop", bo motor tresala filtra ob izklopu stroja stresal prah s filtra za obdobje 20 sekund. Med običajnim delovanjem naj bo stikalo v položaju "vklop".



Ko je stikalo v položaju "izklop", motor tresala filtra ob izklopu stroja ne bo deloval. Stikalo mora biti v položaju "izklop", med opravljanjem servisnih del na stroju.

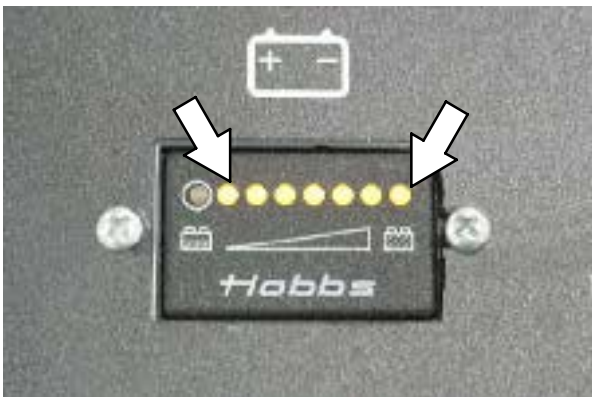


DELOVANJE

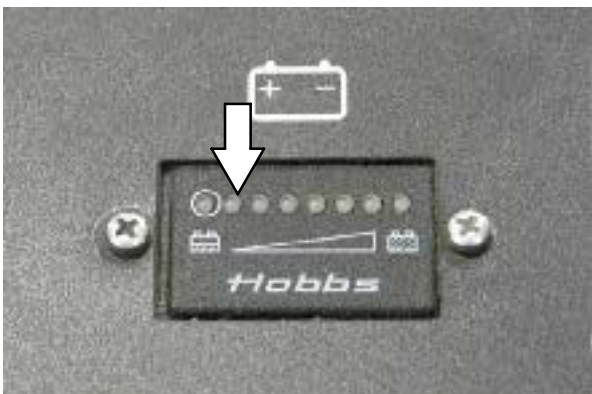
KAZALNIK NAPOLNJENOSTI AKUMULATORJA

Kazalnik izpraznjenosti akumulatorja kaže, koliko napajanja je še ostalo v akumulatorjih.

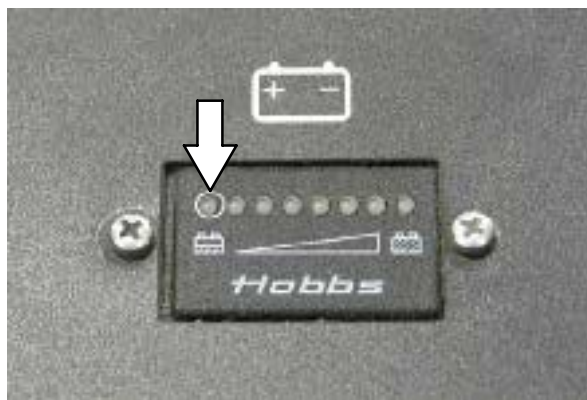
Ko so akumulatorji do konca napolnjeni, sveti vseh sedem lučk.



Ko se akumulatorji praznijo, lučke ugašajo, dokler ne utripa samo ena. Funkcije pometanja se bodo nadaljevale. Akumulatorje napolnite, ko utripa le leva lučka.



Ko se vključi rdeča lučka, se bo stroj popolnoma izključil.



OPOMBA: Ne polnite akumulatorjev bolj pogosto, kot je to potrebno. Prepogosto polnjenje lahko zmanjša življenjsko dobo akumulatorjev. Najbolje je, če polnite akumulatorje samo, ko leva lučka nakaže, da so akumulatorji potrebni polnjenja. Glejte AKUMULATORJI v razdelku VZDRŽEVANJE.

OPOMBA: Utripajoča leva lučka za izpraznjenost akumulatorjev ne bo nehala utripati, dokler niso akumulatorji čisto polni.

PLOŠČA POLNILNIKA AKUMULATORJA

Plošča polnilnika akumulatorja prikazuje stanje napolnjenosti, ko polnilnik priključite v vtičnico.



ŠTEVEC UR

Števec ur nadzoruje število ur dela stroja. Ti podatki so koristni ob določanju vzdrževanja stroja.

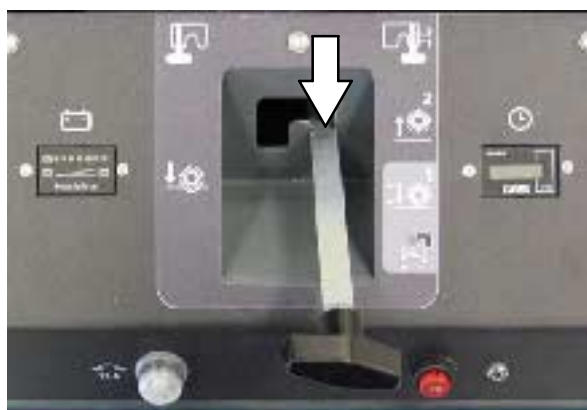
**ROČICA ZA GLAVNO KRTAČO**

Ročica za glavno krtačo nadzoruje položaj in rotacijo glavne krtače.

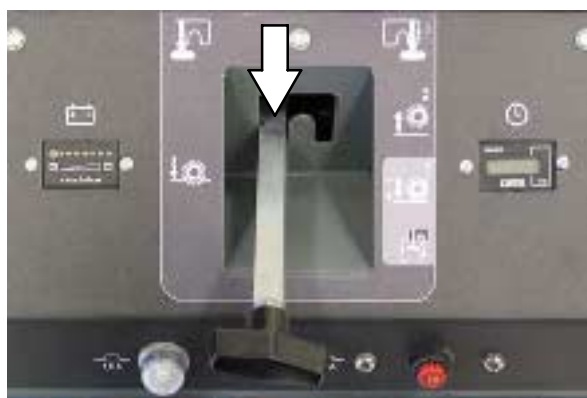
Dvignjen položaj glavne krtače: Potegnite ročico navzgor in zaklenite spodnjo zaponko ročice v položaj Dvignjena glavna krtača.



Spuščen položaj glavne krtače: (Gladka ravna tla) Potisnite ročico naprej in jo nato potegnite nazaj in zaklenite zgornjo zaponko v ročici v položaj Spuščena glavna krtača.



Položaj prosto lebdeča glavnan krtača: (Neravna tla) Potisnite ročico naprej in nato v levo in jo sprostite v položaj Prosto lebdeča glavna krtača.



Ob parkiranju krtačo vedno dvignite, da preprečite trdnost ščetin.

ROČICA STRANSKE KRTAČE

Ročica za stransko krtačo nadzoruje položaj stranske krtače.

Za dvig stranske krtače, potegnite ročico navzgor in jo potisnite nazaj v dvignjen položaj. Za spust stranske krtače, potegnite ročico navzgor in jo sprostite v spuščeni položaj.



Ob parkiranju krtačo vedno dvignite, da preprečite trdnost ščetin krtače.

ROČICA PARKIRNE ZAVORE

Za aktiviranje parkirne zavore, stopite na vzvod in ga sprostite v dolgo luknjo na levi strani.

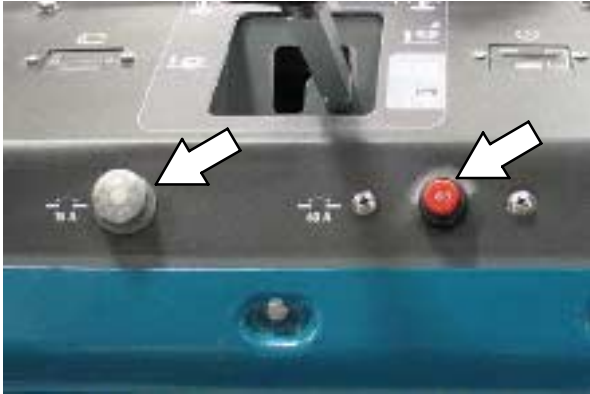


Za sprostitvev parkirne zavore, stopite na vzvod in ga sprostite v kratko luknjo na desni strani.



PREKINJALA IN VAROVALKE

Prekinjala so ponastavljive zaščitne naprave električnih vezij, ki so zasnovane tako, da ustavijo tok, če se preobremeni vezje. Ko se prekinjalo sproži, pustite, da se ohladi, in potem pritisnite gumb za ponastavitev, da ročno ponastavite prekinjalo.



Varovalke so enkratne zaščitne naprave, ki so zasnovane tako, da ustavijo tok, če se preobremeni vezje. Varovalka 15 A je nameščena za košem na glavnem ogrodju.

OPOMBA: Varovalko vedno zamenjajte z varovalko z istim tipom in jakostjo.

Naslednja tabela kaže različna prekinjala omrežij in varovalke, ter električne dele, ki jih ščitijo.

ZAŠČITNA NAPRAVA	JAKOST	ZAŠČITENO VEZJE
CB-1	15 A	Motor tresala
CB-2	60 A	Glavni pogon (pogonski) motor
FU-1	15 A	Napajanje kontrol

PODATKI O KRTAČAH

Za najboljše rezultate uporabite pravilno vrsto krtače glede na vrsto čiščenja. Spodaj so naštetе krtače in nameni, za katere so najbolj ustrezne.

OPOMBA: Količina in vrsta umazanije igrata pomembno vlogo pri določanju vrste krtače, ki jo boste uporabili. Stopite v stik s Tennant zastopnikom za bolj točna priporočila.

Najlonska glavna krtača s 6 - dvojnimi vrstami
- Priporočena za splošno pometanje in ima dobro nalaganje v koš. Najlonske ščetine imajo najdaljšo življenjsko dobo. To krtačo uporabite za pometanje grobih in neravnih površin.

Polipropilenska glavna krtača z 6 dvojnimi vrstami
- Izvrstno pometa pesek, gramoz in papirnate odpadke. Polipropilen ostane prožen, ko je moker, in deluje enako dobro znotraj in zunaj. Ni primerna za vroče odpadke.

Najlonska in žičnata glavna krtača s 6 vrstami
- Dobro pometanje in dvigovanje pri koncentracijah težkega prahu. Ta krtača je priporočljiva, ko je umazanija nekoliko sprijeta. NI priporočljiva za nabrano in strjeno umazanijo.

Glavna krtača z 18 vrstami iz naravnih vlaken
- Logična izbira za čiščenje majhnih delcev s preprog ali težkega prahu in drugih finih delcev na trdih površinah.

UPORABA STROJA

PREVERJANJE PRED ZAČETKOM UPORABE

- Preverite napolnjenost akumulatorja.
- Preglejte oblogo šobe koša za obrabo in poškodbe.
- Preglejte, če so tesnila koša obrabljeni ali poškodovana.
- Preglejte tesnila filtra za poškodbe.
- Preverite stanje glavne krtače. Odstranite vrvice, vezi, plastične ovitke ali druge smeti, ki so se nabrale okoli krtače.
- Preverite obloge glavne krtače in zadnje krtače za poškodbe, obrabo in oddaljenost od tal.
- Stranska neobvezna krtača: Preverite stanje stranske krtače. Odstranite vrvice, vezi, plastične ovitke ali druge smeti, ki so se nabrale okoli krtače.
- Preverite zgodovino vzdrževanja in določite, kakšno vzdrževanje potrebuje stroj.

DELOVANJE NA KLANCIH

Stroj na klancih vozite počasi. Največji nominalni kot vzpona je 7° ali 12,2%.

ZA VARNOST: Ko uporabljate stroj; Se na nagnjenih in spolzkih površinah premikajte počasi.

POMETANJE

Vnaprej načrtujte pometanje. Skušajte načrtovati dolge proge s čim manj ustavljanja. Prekrivajte sledi krtačenja. Pometajte čim bolj naravnost. Ne zaletavajte se v količke in ne opraskajte bokov stroja za pometanje. Vnaprej pometite smeti iz ozkih hodnikov v glavne hodnike. Na enkrat očistite celotno sekcijo.

Pred pometanjem odstranite prevelike odpadke. Odstranite žice, vrvice ali sukance, ki bi se lahko ovili ali zapletli v krtače ali zatiče krtač.

1. Zaganjač vklop/izklop premaknite v položaj vklop.



2. Če je nameščena, sprostite parkirno zavoro.
3. Premaknite ročico glavne krtače v položaj (Spust glavne krtače) ali (Prosto lebdeča glavna krtača).
4. Premaknite ročico stranske krtače v spodnji položaj.
5. Začnite pometati, kot je potrebno.
6. Dvignite glavno in stransko krtačo.

- Zaganjač vklop/izklop obrnite v levo.
Odstranite ključ iz stikala vklop/izklop.



ZA VARNOST: Preden zapustite ali začnete vzdrževati stroj, ga ustavite na ravni površini, vklopite parkirno zavoro in ugasnite stroj.

IZPRAZNITEV KOŠA

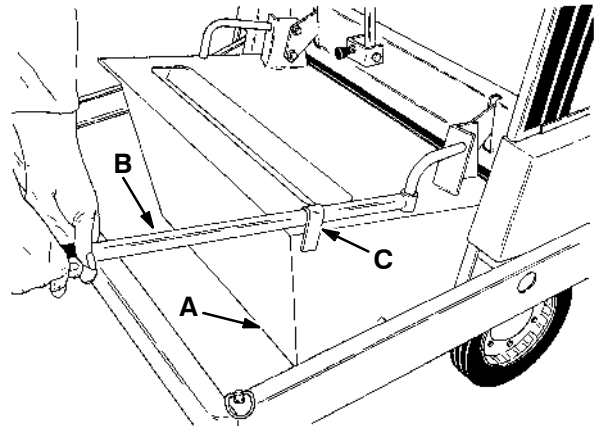
- Potegnite ročico v položaj (Dvignjena glavna krtača).
- Potegnite ročico stranske krtače v dvignjen položaj.
- Stroj počasi zapeljite do kraja za odlaganje odpadkov. Ugasnite stroj. Filter samodejno deluje 20 sekund.

OPOMBA: Stikalo za izklop tresala filtra mora biti v položaju »vklop«, da samodejno strese filter za prah ob izklopu stroja.

ZA VARNOST: Preden zapustite ali začnete vzdrževati stroj, ga ustavite na ravni površini, vklopite parkirno zavoro in ugasnite stroj.

- Dvignite pokrov filtra.

- Zanihajte ročico za iztres (B) pod kljuko (C);
Dvignite ročico za iztres, da koš iztresete (A).



03142

- A. Koš
- B. Ročica za iztres
- C. Kljuka ročice

- Zataknite kljuko ročice (ni prikazano), da koš obdrži v položaju za "iztresanje"
- Počasi odpeljite stroj stran od kraja za odlaganje odpadkov ali odstranite koš s stroja, da izpraznite vsebino koša.

OPOMBA: Glejte ODSTRANJEVANJE KOŠA v naslednjem poglavju, če morate za izpraznitev koš odstraniti s stroja.

- Sprostite kljuko ročice (ni prikazano), koš spustite in ročico za iztres shranite nazaj na mesto.
- Spustite pokrov filtra.

ODSTRANJEVANJE KOŠA

1. Potegnite ročico v položaj (Dvignjena glavna krtača).
2. Potegnite ročico stranske krtače v dvignjen položaj.
3. Ugasnite stroj. Filter samodejno deluje 20 sekund.

OPOMBA: Stikalo za izklop tresala filtra mora biti v položaju »vklop«, da samodejno strese filter za prah ob izklopu stroja.

ZA VARNOST: Preden zapustite ali začnete vzdrževati stroj, ga ustavite na ravni površini, vklopite parkirno zavoro in ugassite stroj.

4. Dvignite pokrov filtra.
5. Za odstranjevanje koša s stroja poiščite pomoč. Dvignite koš s stroja.



OPOZORILO: Težek koš. Ne odstranjajte brez pomoči. Lahko povzroči nategnitev hrbtnih mišic.

6. Koš ponovno namestite na stroj. Zagotovite, da so kavlji na košu popolnoma nameščeni na stroj.



7. Zaprite pokrov filtra.

ODPRAVLJANJE TEŽAV STROJA

Težava	Vzrok	Popravilo
Preveč se praši	Obloge in tesnila za prah krtač so obrabljena, poškodovana ali narobe nastavljena.	Zamenjajte ali nastavite obloge ali tesnila
	Zamašen filter za prah	Potresite in/ali očistite ali zamenjajte filter
	Poškodovana sesalna cev	Zamenjajte sesalno cev
	Jermen ventilatorja sesalca drsi ali je pretrgan	Jermen nastavite ali zamenjajte
Slaba učinkovitost čiščenja	Obrabljene ščetine krtač	Zamenjajte krtače
	Nepravilno nastavljena krtača.	Nastavite krtače
	Nepravilno nameščena krtača.	Ponovno namestite krtače
	V krtačo se je ujela umazanija pogonski mehanizem	Očistite smeti iz mehanizma
	Koš je poln	Izpraznite koš
	Talne obloge koša so obrabljene, poškodovane	Zamenjajte obloge
	Jermen krtače drsi ali je pretrgan	Zamenjajte jermen
Polnilnik akumulatorja ne deluje	Polnilnik ni priključen v električno vtičnico	Priključite polnilnik v električno vtičnico
	Kabel polnilnika ni popolnoma vstavljen v spodnji del polnilnika	Ponovno vstavite kabel polnilnika v polnilnik
	Kabel polnilnika je poškodovan	Zamenjajte kabel polnilnika

VZDRŽEVANJE



TABELA VZDRŽEVANJA

Obdobje	Ključ	Opis	Postopek	Mazivo/ Tekočina	Št. vzdrževanih točk
Dnevno	1	Obloge za krtačo	Preglejte za poškodbe, obrabo in oddaljenost od tal	-	5
	2	Glavna krtača	Preglejte, če so poškodovane, obrabljene in če so v njih smeti	-	1
	3	Štranska krtača	Preglejte, če so poškodovane, obrabljene in če so v njih smeti	-	1
	4	Koš	Preverite tesnila za poškodbe in obrabo	-	3
25 ur	5	Akumulator	Preverite količino elektrolita	DW	2

MAZIVO/TEKOČINA

DW - Destilirana voda

AKUMULATORJI

Akumulatorji so zasnovani tako, da zadržijo napetost zelo dolgo časa. Življenjska doba akumulatorjev je odvisna od števila polnjenj. Če želite akumulatorje uporabljati čim dlje, jih napolnite takoj, ko začne utripati kazalnik praznosti akumulatorja.

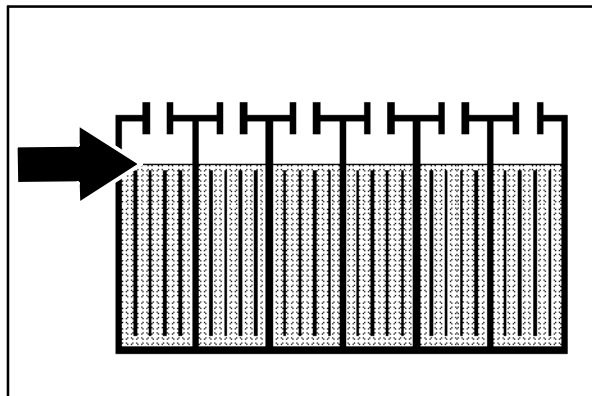


ZA VARNOST: Ko delate na stroju, pri delu z akumulatorji in kabli akumulatorjev nosite zaščitne rokavice. Izognite se stiku s kislino iz akumulatorja.

Predmeti iz kovine lahko povzročijo kratek stik akumulatorjev. Na akumulatorje ne dajajte kovinskih predmetov. Zamenjajte obrabljene ali poškodovane žice. Zamenjajte okvarjene akumulatorje. Če želite odvreči akumulatorje, stopite v stik s prodajalcem akumulatorjev ali vašim Tennant zastopnikom.

AKUMULATORJI S SVINČENO KISLINO

Preverite količino elektrolita v vsaki celici akumulatorja pred in po polnjenju in vsakih 25 ur dela. Nikoli ne dodajajte kisline akumulatorjem. Dolijte *samo* destilirano vodo. Vedno naj bodo pokrovi akumulatorjev nameščeni, razen ko dodajate vodo ali merite s hidrometrom.



POLNENJE AKUMULATORJEV

Sledeča navodila za polnjenje so za polnilnike akumulatorjev, ki so dostavljeni s strojem.

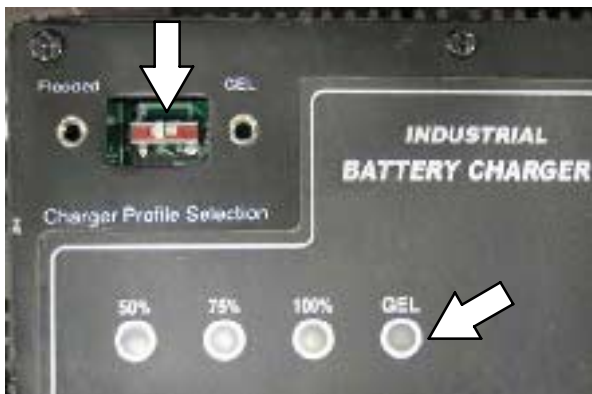
Življenjsko dobo akumulatorjev podaljšate tako, da akumulatorje napolnite samo, če ste stroj uporabljali več kot 30 minut. Akumulatorjev ne puščajte praznih dalj časa.

⚠ OPOZORILO: Nevarnost požara ali eksplozije. Akumulator izpušča vodik. Preprečite iskrenje ali odprt ogenj. Pokrov akumulatorja naj bo med polnjenjem odprt.

ZA VARNOST: Pri delu z akumulatorji in kablji akumulatorjev nosite zaščitne rokavice in zaščito za oči. Izognite se stiku s kislino iz akumulatorja.

Preverite, ali je polnilnik pravilno nastavljen za vašo vrsto akumulatorjev. Nepravilna nastavitve povzročijo škodo na akumulatorjih. Če želite ugotoviti vrsto akumulatorja, glejte nalepko na akumulatorju. Če podatka ne najdete, se obrnite na dobavitelja akumulatorja.

Če želite preveriti nastavitve polnilnika, priključite kabel polnilnika v električno vtičnico. Če je vključena LED z oznako "GEL", je polnilnik nastavljen za akumulatorje z Gelom (zatesnjen). Če je LED izključena, je polnilnik nastavljen moker/svinčena kislina akumulator.



Za spremembo nastavitve na polnilniku, izklopite polnilnik, odstranite ploščo Izbira nastavitve polnilnika« in prestavite stikalo v položaj pravilne nastavitve "GEL" ali "Poplavljen" .

1. Za polnjenje stroj premaknite v dobro prezračeno območje.

ZA VARNOST: Preden zapustite ali začnete vzdrževati stroj, ga ustavite na ravni površini, vklopite parkirno zavoro in ugasnite stroj.

2. Če polnite moker (kislina) akumulator, pred polnjenjem preverite nivo tekočine (glejte VZDRŽEVANJE AKUMULATORJA).
3. Ob polnjenju za prezračevanje odstranite pokrov prostora za akumulator.
4. Kabel polnilnika priključite v pravilno ozemljeno električno vtičnico. Polnilnik se bo samodejno vključil v nekaj sekundah. LED diode bodo prikazovale stanje polnjenja kot je opisano v naslednji preglednici.



LED PRIKAZ STANJA POLNENJA			
Stanje polnjenja	50 % LED	75 % LED	100 % LED
0 - 50 % napolnjeno	Utripanje	Izklopljen	Izklopljen
50 - 75 % napolnjeno	Vklop	Utripanje	Izklopljen
75 - 100 % napolnjeno	Vklop	Vklop	Utripanje
100% napolnjen	Vklop	Vklop	Vklop
Abnormalni cikl* [*]	Izklopljen	Izklopljen	Utripanje
Zaznana je bila napaka*	Utripanje	Utripanje	Utripanje

* Glejte preglednico napak vgrajenega polnilnika akumulatorjev. Ko se pojavi napaka, se bo na polnilniku oglasil alarm.

OPOMBA: Stroj ne deluje, če je polnilnik akumulatorjev priključen.

5. Ko so akumulatorji do konca napolnjeni, bo polnilnik prenehal z dovajanjem napetosti, vendar bo še naprej nadzoroval napetost akumulatorja. Polnilnik se bo v primeru razelektritve akumulatorja ponovno zagnal.

OPOMBA: Polnilnik bo potreboval približno 30 sekund za izklop, ko odklopite napajalni kabel polnilnika. Med tem časom se stroj ne polni. Napajalni kabel morate prav tako odklopiti za 30 sekund, preden lahko polnilnik ponovno zaženete.

6. Odklopite kabel polnilnika.

OPOMBA: Da preprečite poškodbe napajalnega kabla, kabla ne vlecite, da odklopite polnilnik iz električne vtičnice. Za odklapanje kabla iz električne vtičnice uporabite vtič.

7. Ponovno namestite pokrove prostora za akumulator.

KODA NAPAKE LED DIODE	NAPAKA	REŠITEV
3 LED diode enkrat ponavljajoče utripajo	Razrahljana povezava kabla polnilnika	Preverite povezavo kabla polnilnika
	Zrahljan ali poškodovan kabel akumulatorja.	Preverite priključitev kablov akumulatorja.
	Pokvarjen akumulator.	Zamenjajte akumulator.
3 LED diode dvakrat ponavljajoče utripajo	Vhodna napetost je izven dosega.	Poskušajte uporabiti drugo vtičnico.
3 LED diode trikrat ponavljajoče utripajo	Varnostni termostat je presegel največjo dovoljeno notranjo temperaturo.	Odprite prostor za akumulator, da spodbudite kroženje zraka ali premaknite stroj v hladnejši prostor.
3 LED diode štirikrat ponavljajoče utripajo	Izhodna napetost presega mejo.	Odklopite napajalni kabel, počakajte 30 sekund nato ga ponovno priključite. Če se napaka ponavlja, zamenjajte polnilnik ali se obrnite na servisni center TENNANT.
100% LED dioda utripa, medtem ko sta LED diodi 50 % in 75 % izključeni.	Abnormalni cikel. Varnostni števec časa je presegel največji dovoljeni čas polnjenja 18 ur.	Zahtevano vzdrževanje akumulatorja ali zamenjava akumulatorja.

KRTAČE

GLAVNA KRTAČA

Preglejte glavno krtačo za obrabo in poškodbe vsak dan. Odstranite vrvice ali žice, ki ste jih našli zapletene v glavno krtačo, pesto pogona glavne krtače ali pesto za prosti tek.

ODSTRANJEVANJE GLAVNE KRTAČE

ZA VARNOST: Preden zapustite ali začnete vzdrževati stroj, ga ustavite na ravni površini, vklopite parkirno zavoro in ugasnite stroj.

1. Postavite dvižno ročico glavne krtače v položaj (prosto lebdenje glavne krtače).
2. Odprite pokrov glavne krtače (D).
3. Potegnite krtačo iz prostora za krtačo.

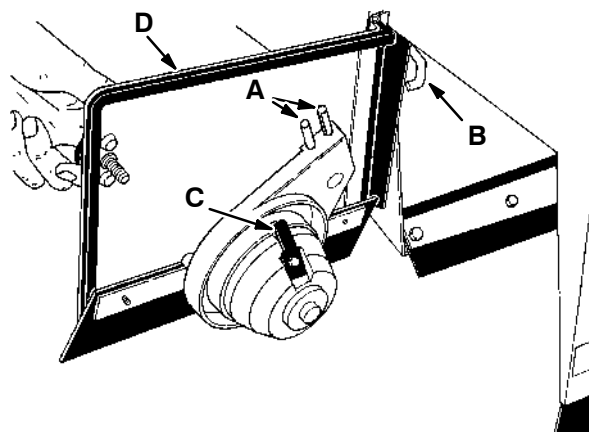
MONTAŽA GLAVNE ŠČETKE

OPOMBA: Za pomoč ob nameščanju glavne krtače v stroj lahko koš odstranite. Glejte **ODSTRANJEVANJE KOŠA** v poglavju **DELOVANJE** za pravilen postopek odstranjevanja koša.

1. Potisnite krtačo v prostor za krtačo.
2. Obračajte krtačo, dokler reže na koncih krtače ne zataknejo v ključce na pesti pogona glavne krtače (ni prikazano).

OPOMBA: Krtače na pesto pogona ne potiskajte s silo. Ko so reže glavne krtače in ključci peste pogona pravilno poravnani, se bo glavna krtača gladko zataknila v pesto pogona.

3. Zaprite in pričvrstite pokrov za dostop do glavne krtače (D). **Prepričajte se, da se je dvižna ročica (B) zataknila v zatiče dvižne roke za prosti tek (A).**



- A. Zatiči dvižne roke
- B. Dvižna ročica
- C. Ključ prostega teka
- D. Vrata za dostop

02347

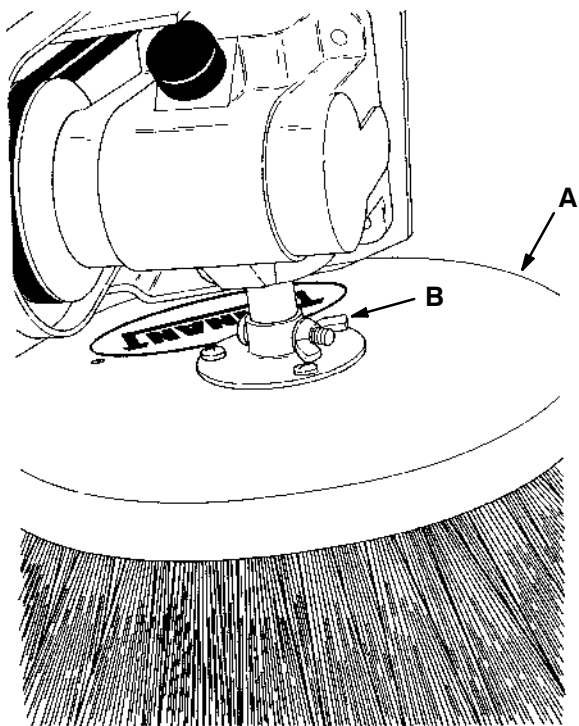
STRANSKA KRTAČA

Stransko krtačo je potrebno vsak dan pregledati, če je poškodovana ali obrabljena. Iz stranske krtače ali sklopa pogona stranske krtače ali gredi odstranite zapletene vrvice ali žico. Stransko krtačo je treba zamenjati, če so preostale ščetine dolge manj kot 25 mm (1 in).

ODSTRANJEVANJE STRANSKIH ŠČETK

ZA VARNOST: Preden zapustite ali začnete vzdrževati stroj, ga ustavite na ravni površini, vklopite parkirno zavoro in ugasnite stroj.

1. Potegnite ročico stranske krtače v dvignjen položaj.
2. Odstranite namestitveno opremo stranske krtače (B).



- A. Stranska krtača**
B. Namestitvena oprema

03144

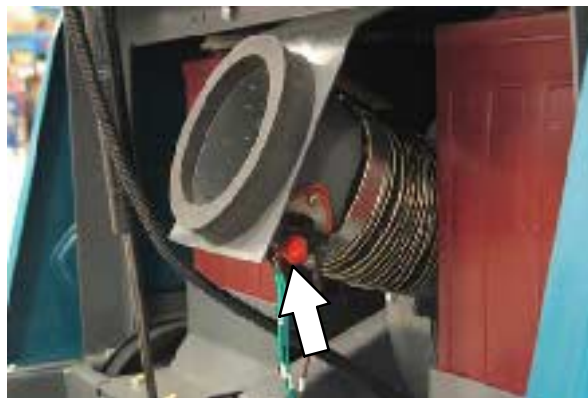
3. Zdrsните stransko krtačo (A) s pogonske gredi.

MONTAŽA STRANSKE KRTAČE

1. Zdrsните stransko krtačo (A) na pogonsko gred.
2. Pritrdite stransko krtačo (A) z namestitveno opremo (B).

TERMO ČUVAJ

Termo čuvaj, ki se nahaja v košu, zaznava temperaturo zraka, ki vleče iz koša. Če v košu zagori, termo ščitnik ustavi ventilator sesalca in pretok zraka. Pritisnite gumb, da ponastavite termo čuvaja.



FILTER ZA PRAH

Filter za prah je nameščen v prostoru za filter za prah. Ob izklopu stroja bo tresalo filtra filter stresalo 20 sekund. Preglejte in očistite ali zamenjajte filter za prah vsakih 100 ur dela.

OPOMBA: Stikalo za izklop tresala filtra mora biti v položaju »vklop«, da samodejno strese filter za prah ob izklopu stroja. Stikalo za izklop tresala filtra mora biti v položaju »vklop« za večino načinov delovanj.

Za čiščenje filtra za prah uporabite eno od sledečih metod:

- **TRKANJE** - Nežno trkajte filter ob plosko površino, z umazano stranjo obrnjeno proti tlom. Če poškodujete robove vložka filtra, ga ne boste mogli več vstaviti pravilno v ogrodje filtra.
- **ZRAK** - Stisnjen zrak največ 240 kPa (35 psi) pihajte skozi filter za prah v nasprotni smeri puščic na strani filtra. To lahko storite tudi, ko je filter v stroju. Vedno nosite zaščito za oči, ko uporabljate stisnjen zrak.

ZA VARNOST: Če pri vzdrževanju uporabljate stisnjen zrak ali vodo pod pritiskom, uporabite zaščito za oči in ušesa;

ODSTRANJEVANJE FILTRA ZA PRAH

ZA VARNOST: Preden zapustite ali začnete vzdrževati stroj, ga ustavite na ravni površini, vklopite parkirno zavoro in ugasnite stroj.

1. Razrahljajte šest vijakov sprednjega pokrova filtra in odstranite sprednji pokrov filtra.
2. Odstranite držalno ploščo filtra. Odstranite filter za prah.



3. Filter za prah preglejte in očistite ali zamenjajte.

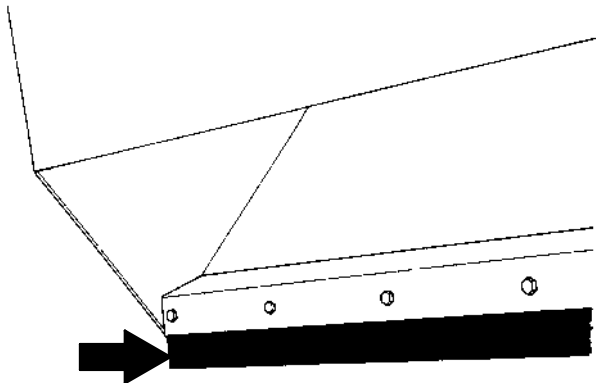
MONTAŽA FILTRA ZA PRAH

1. Namestite filter za prah v okvir filtra tako, da so puščice na strani filtra usmerjene v stran od stroja.
2. Namestite držalno ploščo filtra na filter.
3. Pričvrstite sprednji pokrov filtra na okvir filtra s šestimi vijaki sprednjega pokrova filtra.

OBLOGE IN TESNILA

OBLOGA ŠOBE KOŠA

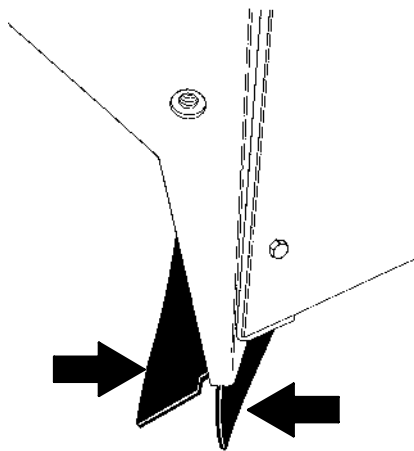
Obloga šobe koša se nahaja spodaj zadaj na dnu koša. Oblogo šobe koša je treba vsak dan pregledati, če je poškodovana ali obrabljena.



02348

ZADNJE OBLOGE KRTAČE

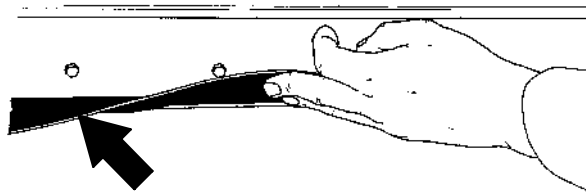
Zadnje obloge krtače se nahajajo zadaj na dnu prostora krtače. Zadnja obloga krtače naj bo 2 mm nad tlemi. Obloge dnevno pregledajte za obrabo ali poškodbe in pravilno oddaljenost od tal.



03157

VRHNJE TESNILO KOŠA

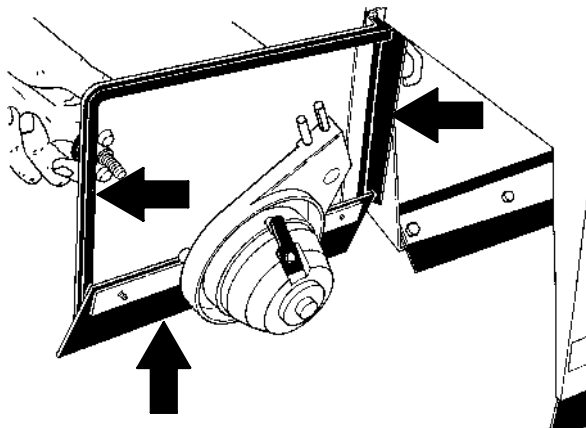
Vrhnje tesnilo koša je nameščeno na sprednjem robu ogrodja stroja. Vsak dan pregledajte, če je tesnilo poškodovano ali obrabljeno.



02349

OBLOGE IN TESNILA GLAVNE KRTAČE

Tesnilo desne strani (ni prikazano) je nameščeno na ogrpodje stroja. Tesnilo leve strani je nameščeno na vrata za dostop do glavne krtače. Tesnilo vrat glavne krtače je nameščeno na vrata. Pregledajte tesnila za obrabo in poškodbe vsak dan. Obloga glavne krtače naj bo 2 mm nad tlemi. Obloge dnevno pregledajte za obrabo ali poškodbe in pravilno oddaljenost od tal.



02347

PREVOZ IN SHRANJEVANJE STROJA

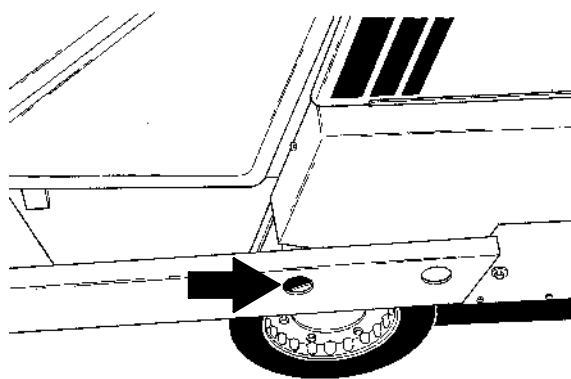
PREVOZ STROJA

1. Prednji del stroja postavite k nakladalnemu robu tovornjaka ali prikolice.

ZA VARNOST: Uporabite tovornjak ali prikolico, ki zmore težo stroja.

OPOMBA: Izpraznite koš pred prevozom stroja.

2. Blokirajte kolesa stroja. Privežite stroj na tovornjak ali prikolico pred prevozom.
3. Pričvrstite sprednji del stroja s pasovi napeljanimi skozi odprtine za privez in ga pritrdite na tovornjak ali prikolico.



03136

4. Pričvrstite zadnji del stroja s pasovi ovitimi skozi ročico in ga pritrdite na tovornjak ali prikolico.

SHRANJEVANJE STROJA

Ko shranite stroj za daljši čas, morate izvesti naslednje postopke, da zmanjšate možnost rjavenja in nabiranja brozge ali drugih neželenih usedlin.

1. Izpraznite posodo za smeti.
2. Dvignite glavno in stransko krtačo.
3. Za podaljšanje življenjske dobe akumulatorjev, pustite polnilnik vključen v vtičnico. Odstranite pokrove iz prostora za akumulator.

⚠ OPOZORILO: Nevarnost požara ali eksplozije. Akumulator izpušča vodik. Preprečite iskrenje ali odprt ogenj. Pokrov akumulatorja naj bo med polnjenjem odprt.

4. Stroj parkirajte v hladen, suh prostor.

POZOR: Stroja ne izpostavljajte dežju, shranjujte ga v zaprtem prostoru.

SPECIFIKACIJE

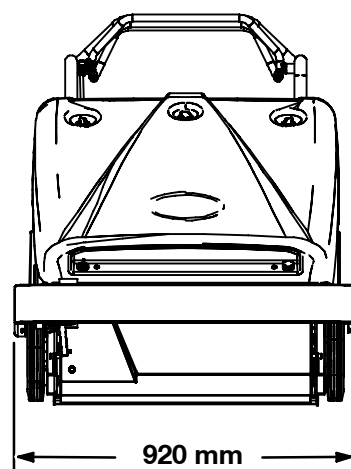
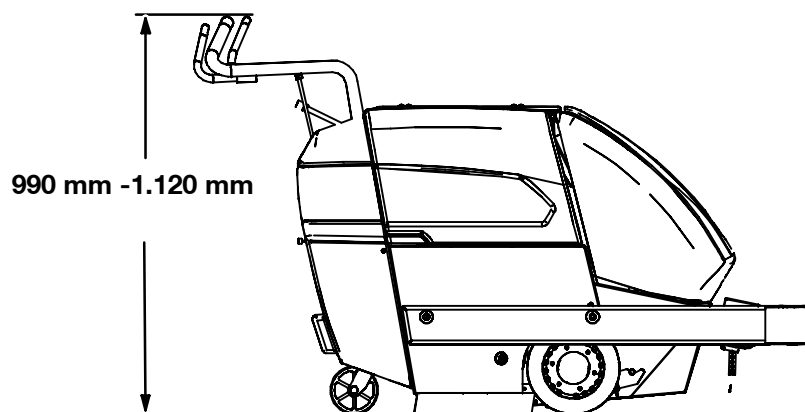
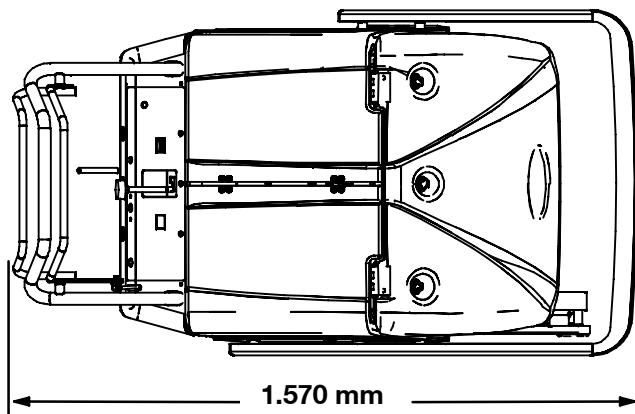
SPLOŠNE DIMENZIJE IN KAPACITETE STROJA

Pojem	Dimenzija/kapaciteta
Dolžina	1.570 mm
Višina (največ)	990 mm - 1.120 mm (39 in-44 in)
Širina (brez stranske ščetke)	920 mm
Širina pometanja (s stransko krtačo)	860 mm
Volumen koša	0,08 m ³
Nosilna kapaciteta koša	68 kg
Naj. dov. teža	345 kg
Nivo zvoka ob delu pri ušesu uporabnika	76 dB (A)
Stopnja tresenja pri ročajih za upravljanje pogona	2,5 m/s ²

SPLOŠNA ZMOGLJIVOST STROJA

Pojem	Mera
Polmer obračanja	1.730 mm
Potovalna hitrost naprej (največja)	4,7 km/h
Vzratna potovalna hitrost (največja)	4,5 km/h
Največji nominalni kot vzpona	8°/14%
Največji nominalni kot spusta	6°/10,5%

DIMENZIJE STROJA



03131