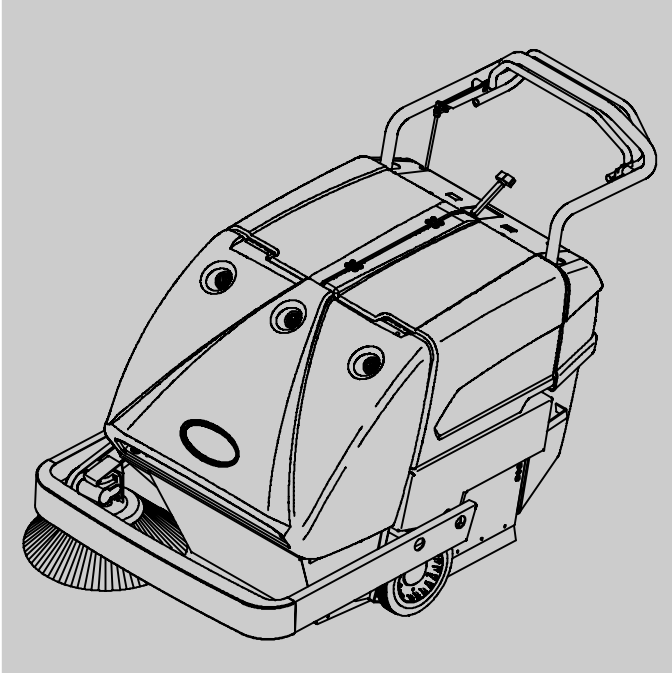




S10



Fejemaskine
Dansk **DK**
Betjeningsvejledning



www.tennantco.com

9007291
Rev. 03 (02-2010)





Denne vejledning leveres med hver ny model. Den indeholder de nødvendige instruktioner i betjening og vedligeholdelse af maskinen.

Vejledningen bør gennemlæses i sin helhed, før maskinen betjenes eller vedligeholdes.

Maskinen yder en fortrinlig service. Der opnås imidlertid de bedste resultater med et minimum af omkostninger, hvis:

- Maskinen betjenes med rimelig forsigtighed.
- Maskinen vedligeholdes regelmæssigt - i overensstemmelse med vejledningen.
- Maskinen vedligeholdes med reservedele, der er leveret af producenten, eller tilsvarende dele.

	BESKYT MILJØET Bortskaf venligst al emballage, gamle maskindele så som batterier, farlige væsker som antifrostvæske og olie på en miljøvenligt sikker måde i henhold til de lokale bortskaffelsesdirektiver.
	Husk altid at genbruge.



MASKINDATA	
Udfyld venligst på installationstidspunktet til fremtidig brug.	
Modelnr. -	_____
Serienr. -	_____
Maskineks-traudstyr -	_____
Salgskonsulent. -	_____
Salgskonsulentens tlf.: -	_____
Kundenr. -	_____
Installationsdato -	_____

Tennant N.V.

Industrielaan 6 5405 AB
P.O. Box 6 5400 AA Uden - Holland
europe@tenantco.com
www.tenantco.com

Specifikationer og reservedele kan ændres uden varsel.

Originale instruktioner, ophavsret © 2010 TENNANT Company, trykt i Holland. Alle rettigheder forbeholdes

 TENNANT N.V. Industrielaan 6 5405 AB P.O. Box 6 5400 AA Uden - The Netherlands Uden, 21-05-2010 	EC DEKLARATION AF OVERHOLDELSE FOR MASKINERI (Annex II, sub A) Herved erklæres, på eget ansvar, at maskineriet S10 - overholder betingelserne i maskindirektivet (2006/42/EØF) med national lovgivning ved implementering. - overholder betingelserne i E.M.C. direktivet (2004/108/EF) - er de i overensstemmelse med bestemmelserne vedrørende støjemission til udendørs brug (direktiv 2000/14/CE) og med nationale gennemførelseslovgivning og at - følgende (dele/paragraffer) harmoniserede standarder er anvendt: EN ISO 14121-1, EN 1037, EN 60335-1, EN 60204-1, EN ISO 13849-1, EN ISO 13849-2, EN 60529, EN ISO 4413, EN 349, EN 55012, EN 61000-6-2, EN ISO 11201, EN ISO 4871, EN ISO 3744*, EN ISO 13059*, EN ISO 3450, EN 60335-2-72. - følgende (dele/paragraffer) nationale tekniske standarder og specifikationer er anvendt: Ikke relevant
--	---

INDHOLD

	Side		Side
SIKKERHEDSFORANSTALTNINGER	2	VEDLIGEHODELSE	16
BETJENING	4	VEDLIGEHODELSESSKEMA	16
MASKINKOMPONENTER	4	BATTERIER	17
SYMBOLDEFINITIONER	5	BLYSYREBATTERIER	17
KONTROLFUNKTIONER OG		BATTERIOPLADNING	18
INSTRUMENTER	6	BØRSTER	20
BETJENING AF KONTROLFUNKTIONER	7	HOVEDBØRSTE	20
SPEEDERKONTROLHÅNDTAG	7	FJERNELSE AF HOVEDBØRSTEN	20
FILTERRYSTERKONTAKT	7	INSTALLATION AF HOVEDBØRSTEN ...	20
BATTERIOPLADNINGSINDIKATOR	8	SIDEBØRSTE	21
BATTERIOPLADERPANEL	8	FJERNELSE AF SIDEBØRSTEN	21
TIMETÆLLER	9	INSTALLATION AF SIDEBØRSTEN	21
HOVEDBØRSTEHÅNDTAG	9	THERMO-SENTRY	21
SIDEBØRSTEARM	10	STØVFILTER	22
HÅNDTAG TIL PARKERINGSBREMSE ..	10	FJERNELSE AF STØVFILTER	22
KREDSLØBSAFBRYDERE		INSTALLATION AF STØVFILTERET	22
OG SIKRINGER	11	SKØRTER OG TÆTNINGER	23
OPLYSNINGER OM BØRSTER	11	SKØRT VED SKIDTKASSENS	
MASKINBETJENING	12	MUNDING	23
CHECK FØR DRIFT	12	BAGESTE SIDESKØRTER	23
BETJENING PÅ HÆLDNINGER	12	SKIDTKASSENS TOPTÆTNING	23
FEJNING	12	HOVEDBØRSTENS SKØRTER OG	
TØMNING AF SKIDTKASSEN	13	TÆTNINGER	23
FJERNELSE AF SKIDTKASSEN	14	TRANSPORT OG OPBEVARING	
FEJLFINDING PÅ MASKINEN	15	AF MASKINEN	24
		TRANSPORT AF MASKINEN	24
		OPBEVARING AF MASKINEN	24
		SPECIFIKATIONER	25
		GENERELLE MASKINDIMENSIONER/	
		KAPACITETER	25
		GENEREL MASKINYDELSE	25
		MASKINDIMENSIONER	26

SIKKERHEDSFORANSTALTNINGER

De følgende symboler bruges i hele vejledningen:



ADVARSEL: Advarer om farer og risikabel betjening, der kan resultere i alvorlige kvæstelser eller død.

SIKKERHEDSHENSYN: Angiver de regler, der skal følges ved sikker betjening af udstyret.

De følgende oplysninger angiver mulige faresituationer for brugeren eller udstyret. Læs denne vejledning omhyggeligt. Vær opmærksom på, hvornår disse forhold er til stede. Find alle sikkerhedsmekanismer på maskinen. Tag derefter alle nødvendige skridt til at uddanne det personale, der skal betjene maskinen. Rapportér straks fejl og beskadigelser på maskinen. Brug ikke maskinen, hvis den ikke er i korrekt driftsmæssig stand.



ADVARSEL: Batterierne udsender brintgas. Herved kan der opstå eksplosion eller brand. Hold gnister og åben ild på afstand. Hold dækslerne åbne under opladningen.



ADVARSEL: Afbryd batteriforbindelserne og ladestikket før servicering af maskinen. Oplad ikke batterierne med en beskadiget strømledning. Foretag ikke ændringer af stikket.

Hvis netledningen er beskadiget eller knækket, skal den udskiftes af producenten eller dennes servicetekniker eller en tilsvarende kvalificeret person for at undgå ulykker.



ADVARSEL: Skidtkassen er tung. Fjern den ikke uden hjælp. Kan give rygsmerter.

Maskinen er ikke forsynet med eksplosionssikrede motorer. De elektriske motorer giver en gnist ved opstart og under drift, der kan forårsage lynbrand eller eksplosion, hvis maskinen bruges i et område, hvor der findes brændbare dampe/væsker eller brændbart støv.

SIKKERHEDSHENSYN:

- Betjen ikke maskinen:**
 - Uden fornøden oplæring og tilladelse.
 - Uden at have læst og forstået brugervejledningen.
 - På steder, hvor der er fare for brand eller eksplosion, medmindre maskinen er konstrueret til formålet.
 - Opsug ikke brandbare eller giftige materialer samt brændende eller rygende affald.
- Før start af maskinen:**
 - Sørg for, at alle sikkerhedsindretninger er på plads og fungerer korrekt.
- Ved brug af maskinen:**
 - Kør langsomt på hældninger og glatte steder.
 - Vær forsigtig, når maskinen bakes.
 - Betjen den ikke på hældninger, der overstiger 8,75 % (5°) med fuld skidtkasse, og betjen aldrig maskinen på hældninger, der overstiger 12,2 % (7°)
- Før maskinen forlades eller serviceres:**
 - Stands maskinen på et plant sted.
 - Aktivér parkeringsbremsen.
 - Afbryd maskinen, og fjern nøglen.
- Når maskinen serviceres:**
 - Undgå dele i bevægelse. Vær ikke iført løs jakke, skjorte eller ærmer ved arbejde på maskinen.
 - Brug en talje eller donkraft med tilstrækkelig styrke til at løfte maskinen.
 - Brug sikkerhedsbriller og høreværn, når der anvendes trykluft eller højtryksspuling.
 - Afbryd batteriforbindelserne, før der arbejdes på maskinen.
 - Undgå kontakt med batterisyren.
 - Brug reservedele, der er fremstillet af TENNANT, eller dele af tilsvarende kvalitet.
- Ved læsning/losning af maskinen af/på en lastvogn eller trailer:**
 - Sluk for maskinen.
 - Brug lastvogn eller trailer, der understøtter maskinens vægt.
 - Blokér maskinens dæk.
 - Spænd maskinen fast til lastvognen eller traileren.

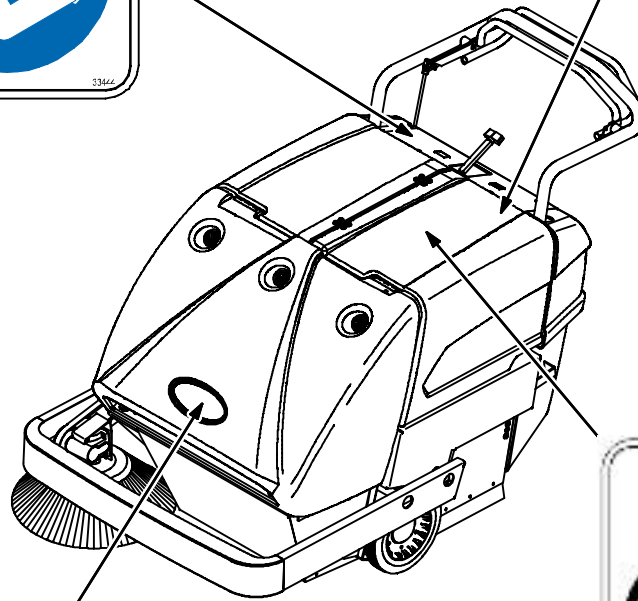
SIKKERHEDSFORANSTALTNINGER

Følgende sikkerhedsmærkater er anbragt på maskinen på de angivne steder. Sæt en ny mærkat på, hvis de bliver beskadigede eller ulæselige.

SIKKERHEDSMÆRKAT - ANBRAGT PÅ KONTROLPANELET.



MÆRKAT PÅ OPLADERKABEL - PLACERET TÆT PÅ OPLADER.



MÆRKAT FOR BAGUDGÅENDE TRÆK - PLACERET PÅ TOPPEN AF SKIDTKASSEN.



MÆRKAT FOR BATTERIOPLADNING - ANBRAGT PÅ VENSTRE SIDEPANEL.

MASKINKOMPONENTER

- A. Filterdæksel
- B. Venstre adgangsdæksel
- C. Håndtag til parkeringsbremse
- D. Skidkasse
- E. Sidebørste
- F. Sidebørstearm
- G. Højre adgangsdæksel
- H. Instrumentpanel

SYMBOLDEFINITIONER

Disse symboler angiver maskinens kontrol- og displayfunktioner:



Filterryster



Hovedbørste, fri flydning



Hovedbørste ned



Hovedbørste op



Hovedbørstejustering



Kredsløbsafbryder



Kredsløbsafbryder



Timetæller



Batteriopladningsindikator



Tændingsnøgle

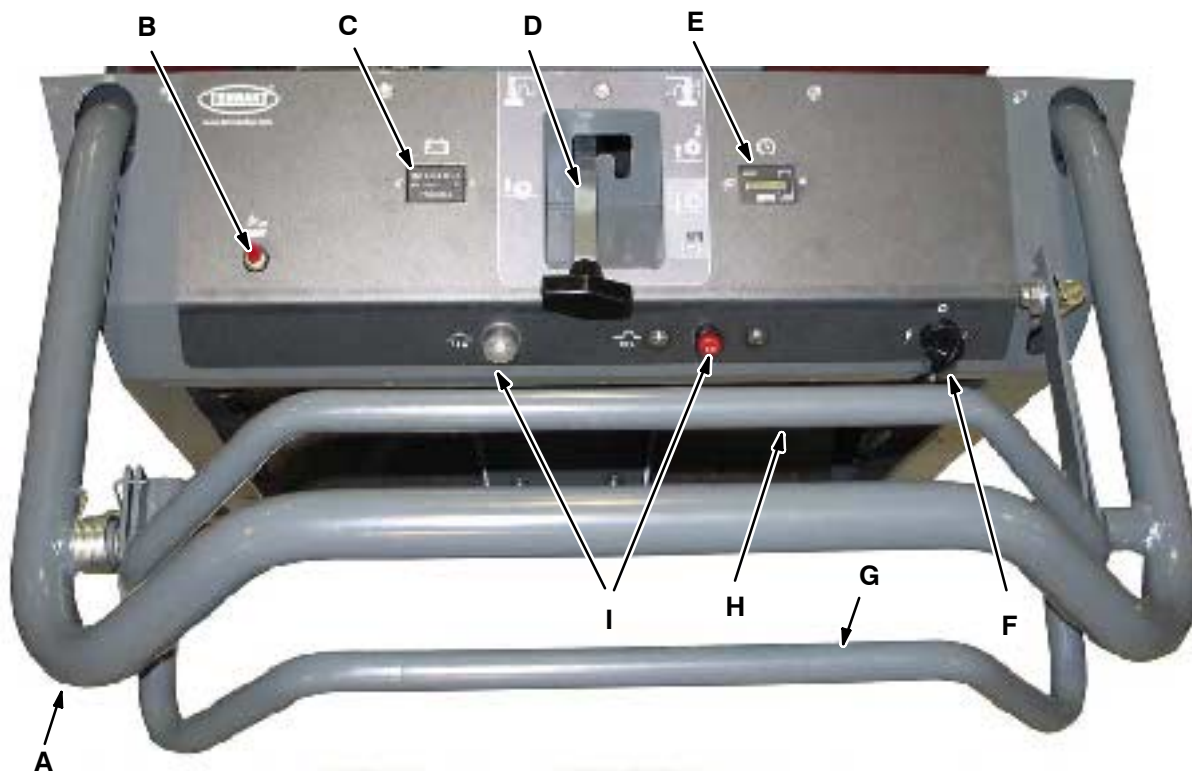


Tændingsnøgle fra



Tændingsnøgle til

KONTROLFUNKTIONER OG INSTRUMENTER



- A. Håndtag
- B. Filtrerysterkontakt
- C. Batteriopladningsindikator
- D. Hovedbørstehåndtag
- E. Timetæller
- F. On-Off, tændingsnøgle
- G. Håndtag til kørsel fremad
- H. Håndtag til baglæns kørsel
- I. Kredsløbsafbrydere
- J. Opladerpanel

BETJENING AF KONTROLFUNKTIONER**SPEEDERKONTROLHÅNDTAG**

Speederkontrolhåndtaget styrer maskinens bevægelsesretning.

For at bevæge maskinen fremad skal du tage fat om håndtaget og trykke håndfladen mod speederhåndtaget. Slip håndtaget for at stoppe maskinen.



Pres på baghåndtaget for at bevæge maskinen baglæns. Slip håndtaget for at stoppe maskinen.

**FILTERRYSTERKONTAKT**

Filterrysterkontakten aktiverer den automatiske filterryster. Når kontakten er i positionen "On", vil filterrystermotoren ryste støvet ud af filteret i 20 sekunder, når maskinen slukkes. Kontakten skal være i positionen "On" under normal drift.



Når kontakten er i positionen "Off", kører filterrystermotoren ikke, når maskinen slukkes. Kontakten skal være i positionen "Off", når maskinen serviceres.

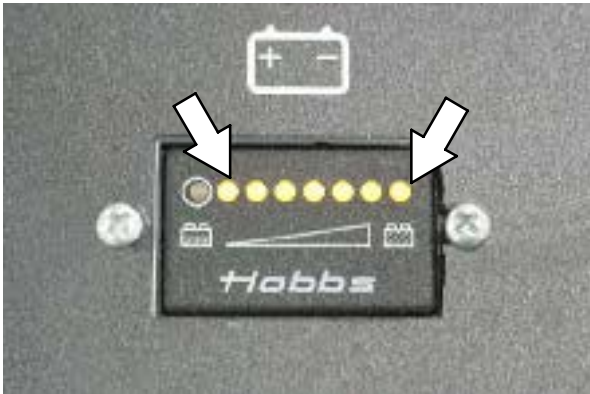


BETJENING

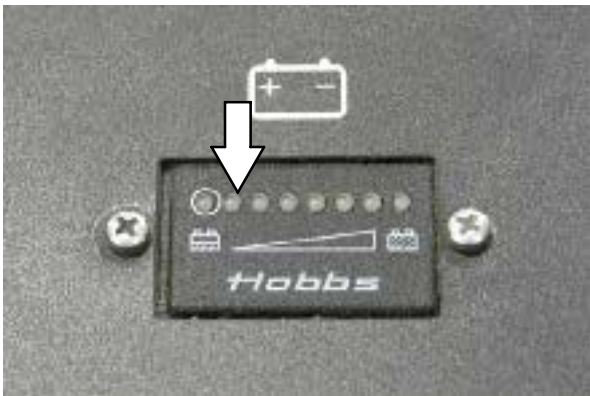
BATTERIOPLADNINGSINDIKATOR

Batteriafladningsindikatoren viser batteriernes opladningsniveau.

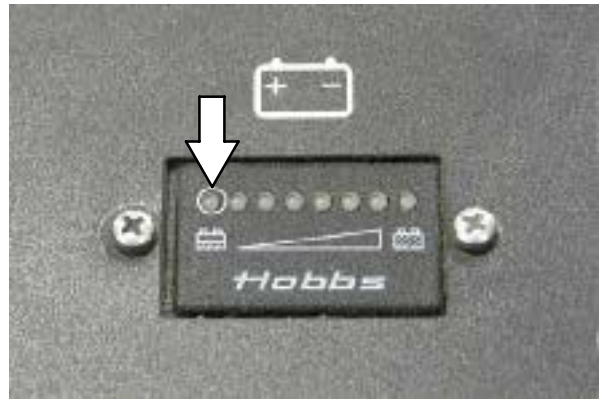
Når batterierne er helt opladede, er alle syv indikatorlamper tændt.



Efterhånden som batterierne aflades, slukkes indikatorlamperne, indtil kun den venstre lampe blinker. Fejefunktioner vil fortsætte. Genoplad batterierne, når kun den venstre lampe blinker.



Når den røde lampe tændes, vil maskinen lukke helt ned.



BEMÆRK: Genoplad ikke batterierne hyppigere end nødvendigt. Overdreven opladning kan reducere batteriernes levetid. Det er bedst kun at oplade batterierne, når den venstre lampe angiver, at der er behov for opladning. Se BATTERIER i afsnittet VEDLIGEHOLDELSE.

BEMÆRK: Den blinkende venstre batteriladelampe blinker fortsat, indtil batterierne er helt opladet.

BATTERIOPLADERPANEL

Batteriopladerpanelet viser status for opladning efter, at opladeren er indsat i en stikkontakt.

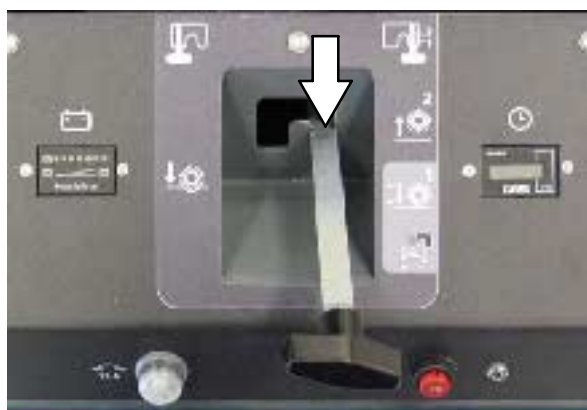


TIMETÆLLER

Timetælleren registrerer det antal timer, maskinen har været i drift. Disse oplysninger er nyttige ved servicering af maskinen.



Hovedbørste ned: (Glatte, jævne gulve) Skub håndtaget fremad, og træk det tilbage, og lås topnoten i håndtaget i positionen hovedbørste ned.



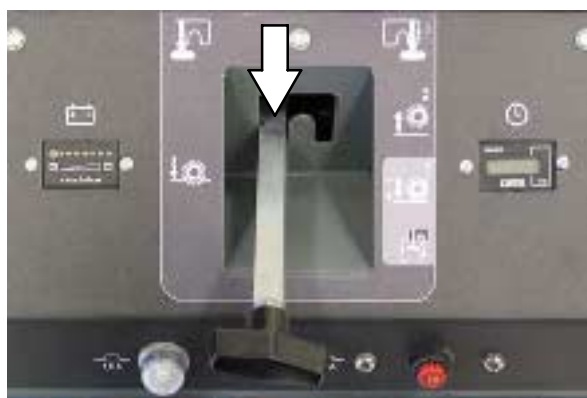
HOVEDBØRSTEHÅNDTAG

Håndtaget til hovedbørsten regulerer hovedbørstens stilling.

Hovedbørste op: Træk håndtaget op, og lås dets not i positionen hovedbørste op.



Hovedbørste, fri flydning: (Ujævne gulve) Skub håndtaget fremad, og derefter til venstre, og slip det i positionen hovedbørste fri flydning.



Hæv altid børsten for at undgå, at den arbejder, når den parkeres.

SIDEBØRSTEARM

Sidebørstearmen styrer sidebørstens stilling.

Hvis du vil hæve sidebørsten, skal du trække løftearmen op og skubbe den tilbage i den hævede position. Hvis du vil sænke sidebørsten, skal du trække armen fremad og slippe den i nedpositionen.



Hæv altid børsten for at undgå, at børsterne arbejder, når maskinen parkeres.

HÅNDTAG TIL PARKERINGSBREMSE

Hvis du vil indstille parkeringsbremsen, skal du aktivere håndtaget og slippe det i den lange not til venstre.

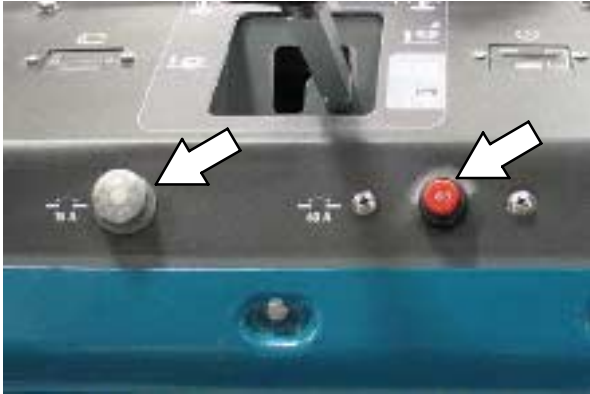


Hvis du vil slippe parkeringsbremsen, skal du aktivere håndtaget og slippe det i den korte not til højre.



KREDSLØBSAFBRYDERE OG SIKRINGER

Kredsløbsafbrydere er elektriske kredsløbsbeskyttere, der kan genindstilles, og som afbryder strømmen ved overbelastning af et kredsløb. Når en kredsløbsafbryder er aktiveret, skal du genindstille den manuelt ved at trykke på nulstillingsknappen, når afbryderen er afkølet.



Sikringen er en engangsafbryder til beskyttelse af elektriske kredsløb, der er beregnet til at afbryde strømmen i tilfælde af overbelastning af et kredsløb. 15 A-sikringen findes bag skidtkassen på hoveddrammen.

BEMÆRK: Udskift altid sikringen med en sikring af samme type og styrke.

Det følgende skema viser kredsløbsafbryderne og sikringerne, samt de elektriske komponenter, de beskytter.

Beskyttende Enheds	Spændings	Kredsløb	Beskyttet
CB-1	15 A	Rystemotor	
CB-2	60 A	Hoveddrevmotor (fremdrift)	
FU-1	15 A	Kontrolstrøm	

OPLYSNINGER OM BØRSTER

De bedste resultater opnås, når den rigtige type børste anvendes til opgaven. Neden for findes en liste med børster, og hvilke anvendelser de er bedst egnede til.

BEMÆRK: Mængden og typen af snavset spiller en vigtig rolle for, hvilken type børster der skal anvendes. Kontakt en Tennant-repræsentant angående bestemte anbefalinger.

Nylon 6 Dobbeltrækket hovedbørste - Anbefales til generel fejning og har god skidtkasseplads. Nylon har den længste levetid af stritbørsterne. Brug denne børste til fejning af rå eller uregelmæssige overflader.

Polypropylene 6 Dobbeltrækket hovedbørste - Overlegen opsamling af sand, grus og papiraffald. Polypropylen bevarer stivheden, når den bliver våd og yder derfor det samme såvel inde som ude. Anbefales ikke til affald med høj temperatur.

Fiber og tråd, 6 rækker på hovedbørste - Giver en god fejning ved kraftige støvkonzentrationer. Denne børste anbefales, hvor snavset har let skorpedannelse. Børsten anbefales ikke til kraftige støvansamlinger eller hårdtpakket snavs.

Natural Fiber 18-dobbelt række hovedbørste - Det naturlige valg ved rengøring af fint snavs på et tæppe og fejning af meget kraftigt støv og andre fine partikler på hårde overflader.

MASKINBETJENING

CHECK FØR DRIFT

- Check batteriets ladeniveau.
- Efterse dagligt skørterne ved skidtkassens munding for beskadigelse og slid.
- Check skidtkassetætningen for beskadigelse og slid.
- Check støvfiltertætningerne for beskadigelse.
- Check hovedbørsternes tilstand. Fjern snore, bånd, plastik eller andet affald, der er viklet omkring børsten.
- Check hovedbørstens og den bageste børstes skørter for beskadigelse, slitage og gulvafstand.
- Sidebørste (ekstra): Check sidebørstens tilstand. Fjern snore, bånd, plastik eller andet affald, der er viklet omkring børsten.
- Se i serviceoptegnelserne angående servicebehov.

BETJENING PÅ HÆLDNINGER

Kør langsomt med maskinen på hældninger. Den maksimale opstigningshældning er 7° eller 12,2 %.

SIKKERHEDSHENSYN: Kør langsomt på hældninger og glatte overflader ved brug af maskinen.

FEJNING

Planlæg fejningen på forhånd. Prøv at arrangere lange ture med mindst mulig stop og start. Overlap fejbanerne. Fej et så lige spor som muligt. Undgå at støde ind i stolper og at skrabe fejmaskinens sider. Fej i forvejen affald fra de meget smalle gange ind i hovedgangene. Tag et helt gulv eller en sektion ad gangen.

Saml stort affald op, før fejningen påbegyndes. Saml tråde, snore og lignende op, da de kan blive viklet ind i børsterne eller børstenavene.

1. Drej On/Off-kontakten til positionen On.



2. Deaktiver parkeringsbremsen, hvis den er monteret.
3. Flyt håndtaget til hovedbørsten til positionen (hovedbørste ned) eller (hovedbørste fri flydende).
4. Flyt sidebørstearmen til nedepositionen.
5. Fej efter behov.
6. Hæv hovedbørsten og sidebørsten.

7. Drej On/Off-kontakten til venstre. Fjern nøglen fra On-Off-kontakten.



SIKKERHEDSHENSYN: Stop på et vandret sted, aktivér parkeringsbremsen og sluk for maskinen, før den forlades eller serviceres.

TØMNING AF SKIDTKASSEN

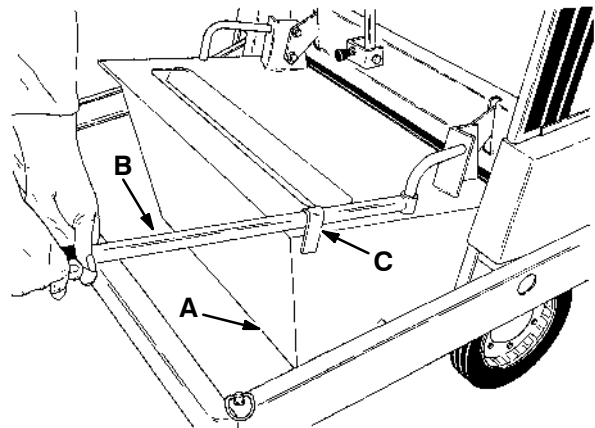
1. Træk hovedbørstehåndtaget til positionen (hovedbørste op).
2. Træk sidebørstearmen op i hævet position.
3. Bak langsomt maskinen op til aflæsningsstedet. Sluk maskinen. Filteret vil køre i ca. 20 sekunder.

BEMÆRK: Filterrysterens kontakt skal være i positionen "On" for automatisk at ryste støvfilteret, når maskinen slukkes.

SIKKERHEDSHENSYN: Stop på et vandret sted, aktivér parkeringsbremsen og sluk for maskinen, før den forlades eller serviceres.

4. Løft filterdækslet.

5. Sving affaldshåndtaget (B) under krogen (C). Løft affaldshåndtaget for at tømme skidtkassen (A).



- 03142
- A. Skidtkasse
 - B. Affaldshåndtag
 - C. Håndtagskrog

6. Fastgør håndtagskrogen (ikke vist) for at holde skidtkassen i positionen "affald".
7. Bak langsomt maskinen væk fra affaldsstedet, eller fjern skidtkassen fra maskinen for at tømme dens indhold.

Se FJERNELSE AF SKIDTKASSEN i det følgende afsnit, hvis det er nødvendigt at fjerne skidtkassen fra maskinen for at tømme skidtkassen.

8. Udløs håndtagskrogen (ikke vist), sænk skidtkassen, og returnér affaldshåndtaget til opbevaringsplacering.
9. Sænk filterdækslet.

FJERNELSE AF SKIDTKASSEN

1. Træk hovedbørstehåndtaget til positionen (hovedbørste op).
2. Træk sidebørstearmen op i hævet position.
3. Afbryd strømmen til maskinen. Filteret vil køre i ca. 20 sekunder.

BEMÆRK: Filtrerysterens kontakt skal være i positionen "On" for automatisk at ryste støvfilteret, når maskinen slukkes.

SIKKERHEDSHENSYN: Stop på et vandret sted, aktivér parkeringsbremsen og sluk for maskinen, før den forlades eller serviceres.

4. Løft filterdækslet.
5. Få hjælp til at fjerne skidtkassen fra maskinen. Løft skidtkassen ud af maskinen.



ADVARSEL: Skidtkassen er tung. Fjern den ikke uden hjælp. Kan give rygsmarter.

6. Genmonter skidtkassen på maskinen. Sørg for, at krogene på skidtkassen er korrekt monteret på maskinen.



7. Luk filterdækslet.

FEJLFINDING PÅ MASKINEN

Fejl	Årsag	Afhjælpning
Maskinen støver meget	Støvskeerter og tætninger er slidte, beskadigede, ikke justeret korrekt	Udskift, eller juster skærter eller tætninger
	Støvfiler tilstoppet	Ryst og/eller rens eller udskift filteret
	Vakuumslangen er beskadiget	Udskift vakuumslangen
	Remmen til sugepumpe glider eller er beskadiget	Juster, eller udskift rem
Dårlig fejning	Børstetrådene er slidte	Udskift børsterne
	Børster er ikke justeret korrekt	Justér børsterne
	Børster er ikke installeret korrekt	Geninstaller børsterne
	Affald indfiltret i børste drevmekanisme	Befri mekanismen for affald
	Skidtkassen er fuld	Tøm skidtkassen
	Skidtkasse-/børsteskeerterne er slidte eller beskadigede	Udskift skærterne
	Børsterem glider eller er beskadiget	Udskift remmen
Batterioplader fungerer ikke	Oplader er ikke indsat i elstik	Sæt oplader ind i elstik
	Opladerledning er ikke helt indsat i bunden af opladeren	Sæt opladerledningen ind i opladeren igen
	Opladerledningen er beskadiget	Udskift opladerledning

VEDLIGEHOELDELSE



VEDLIGEHOELDESSKEMA

Interval	Pkt.	Beskrivelse	Procedure	Smøremiddel/ væske	Antal servicepu nkte
Dagligt	1	Børsteskørter	Kontrollér for beskadigelse, slitage og gulvafstand	-	5
	2	Hovedbørste	Check for beskadigelse, slitage og affald	-	1
	3	Sidebørste	Check for beskadigelse, slitage og affald	-	1
	4	Skidtkasse	Kontroller tætninger for beskadigelse og slitage	-	3
25 timer	5	Battericeller	Check elektrolytniveauet	DW	2

SMØREMIDDEL/VÆSKE

DW - Destilleret vand

BATTERIER

Batterierne er udformet til at bevare strømmen i lange perioder. Batteriernes levetid er begrænset af det antal opladninger, de modtager. For at få mest ud af batterierne skal de genoplades umiddelbart efter, at batteriafladningsindikatoren begynder at blinke.

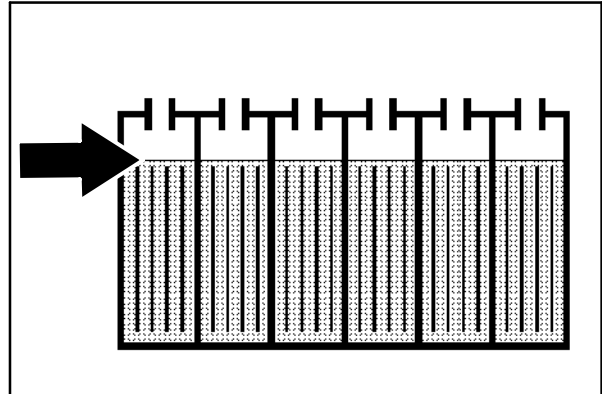


SIKKERHEDSHENSYN: Vær iført beskyttende handsker ved håndtering af batterier eller batterikabler i forbindelse med service på maskinen. Undgå kontakt med batterisyre.

Metalgenstande kan eventuelt kortslutte batterierne. Hold alle metalgenstande på afstand af batterierne. Udskift slidte eller beskadigede ledninger. Udskift eventuelle defekte batterier. Kontakt en batteriforhandler eller Tennant-sevicerepræsentanten angående bortskaffelse af batterier.

BLYSYREBATTERIER

Check elektrolytniveauet i hver battericelle før og efter opladning og for hver 25 timers drift. Fyld aldrig syre i batterierne. Påfyld *kun* destilleret vand. Sørg for, at batteridækslerne altid sidder på batterierne, bortset fra ved påfyldning af vand eller ved hydrometeraflæsninger.



BATTERIOPLADNING

De følgende instruktioner angående opladning er kun beregnet til de medfølgende batteriopladere.

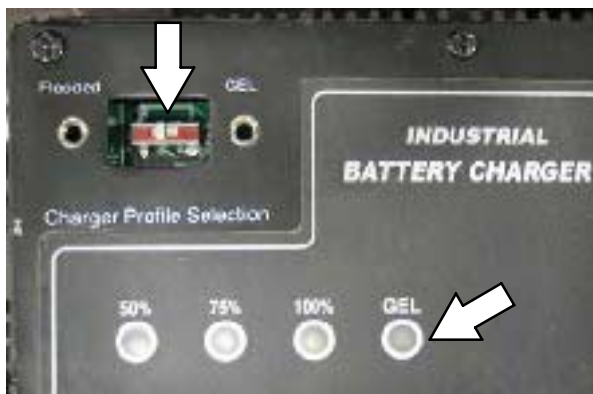
Batteriernes levetid kan forlænges ved, at de kun oplades, når maskinen har været brugt i alt 30 minutter eller mere. Lad ikke batterierne være afladet i en længere periode.

⚠ ADVARSEL: Risiko for brand eller eksplosion. Batterierne udsender brintgas. Hold gnister og åben ild på afstand. Hold batterirummet åbent under opladning.

SIKKERHEDSHENSYN: Vær iført beskyttende handsker og sikkerhedsbriller ved håndtering af batterier og batterikabler i forbindelse med service på batterierne. Undgå kontakt med batterisyre.

Sørg for, at opladningsprofilen er korrekt indstillet for batteritypen før opladning. Ved forkert indstilling af profilen bliver batterierne beskadiget. Se på batterimærkatet for at afgøre batteritypen. Kontakt leverandøren af batteriet, hvis den ikke er angivet.

Hvis du vil kontrollere opladerens profilindstilling, skal du stikke ledningsstikket ind i en stikkontakt. Hvis LED'en mærket "GEL" er tændt, er opladeren indstillet til Gel-batterier (forseglede). Hvis LED'en er slukket, er opladeren indstillet til våde/blysyrebatterier (oversvømmet).



Hvis du vil ændre opladerprofilen, skal du afbryde opladeren, fjerne "opladerprofilvalgspanelet og placere kontakten mod den korrekte indstilling dvs. "GEL" eller "Oversvømmet" .

1. Transportér maskinen til et godt udluftet område, når den skal oplades.

SIKKERHEDSHENSYN: Stop på et vandret sted, aktivér parkeringsbremsen og sluk for maskinen, før den forlades eller serviceret.

2. Hvis du oplader våde (bly)batterier, skal du kontrollere væskniveauet før opladning (se BATTERIVEDLIGEHOJDELSE).
3. Fjern batterirumsdæksler af hensyn til ventilation under opladning.
4. Sæt opladerledningen ind i et korrekt jordet elstik. Opladeren starter automatisk i løbet af nogle få sekunder. LED'erne vil vise opladningsstatus som beskrevet i den følgende tabel.



OPLADNINGSTATUS I LED-DISPLAY			
Opladningssatus	50 % LED	75 % LED	100 % LED
0-50 % opladet	Blinker	Slukket	Slukket
50-75 % opladet	Tændt	Blinker	Slukket
75-100 % opladet	Tændt	Tændt	Blinker
100 % opladet	Tændt	Tændt	Tændt
Unormal cyklus*	Slukket	Slukket	Blinker
Fejl detekteret *	Blinker	Blinker	Blinker

* Se den påsatte tabel over batterifejlkode. Når en fejl opstår, vil opladeren også afgive en alarm.

BEMÆRK: Maskinen kan ikke bruges, når batteriopladeren er tilsluttet.

5. Når batterierne er helt opladet, vil opladeren ophøre med at tilføre strøm men fortsætte med at overvåge batterispændingen. Opladeren vil genstarte, hvis batterierne selvaflader.

BEMÆRK: Opladeren kan være op til 30 sekunder om at slukkes, når opladerledningen afbrydes. I løbet heraf tændes maskinen ikke. Opladerledningen skal også være afbrudt i 30 sekunder, før opladeren kan genstartes.

6. Tag ledningen til opladeren ud af stikkontakten.

BEMÆRK: Træk ikke i ledningen for at afbryde opladeren fra elstikket, så ledningen ikke beskadiges. Brug stikket til at afbryde ledningen fra elstikket.

7. Sæt dækslerne på batterirummene igen.

LED-FEJLKODE	FEJL	LØSNING
3 LED'er blinker en gang gentagant	Løs kabelforbindelse i oplader.	Kontrollér kabelforbindelse i oplader.
	Løst eller beskadiget batterikabel.	Check batterikabelforbindelserne.
	Defekt batteri.	Udskift batteriet.
3 LED'er blinker to gange gentagant	Inputspænding er uden for interval.	Prøv at bruge en anden stikkontakt.
3 LED'er blinker tre gange gentagant	Sikkerhedstermostaten har overskredet den maksimale interne temperatur.	Åbn batterirummet for at fremme luftcirkulation eller flytte maskinen til et køligere område.
3 LED'er blinker fire gange gentagant	Outputstrøm overskrider en grænse.	Afbryd opladerledningen, vent i 30 sekunder, og tilslut den igen. Hvis fejlen fortsætter, skal du udskifte opladeren eller kontakte TENNANT Service.
100 % LED blinker, mens 50 % og 75 % LED'er er slukket.	Unormal cyklus. Sikkerhedstimer har overskredet 18 timers opladningstid.	Batterivedligeholdelse eller udskiftning af batteri påkrævet.

BØRSTER

HOVEDBØRSTE

Kontrollér dagligt hovedbørsten for beskadigelse og slid. Fjern tråde og snore, der er viklet ind i hovedbørsten, hovedbørstenavet eller hovedbørstens frie ende.

FJERNELSE AF HOVEDBØRSTEN

SIKKERHEDSHENSYN: Stop på et vandret sted, aktivér parkeringsbremsen og sluk for maskinen, før den forlades eller serviceres.

1. Placer hovedbørstens løftehåndtag i positionen (hovedbørste fri flydning).
2. Åbn hovedbørstens adgangslåge (D).
3. Træk børsten ud af børsterummet.

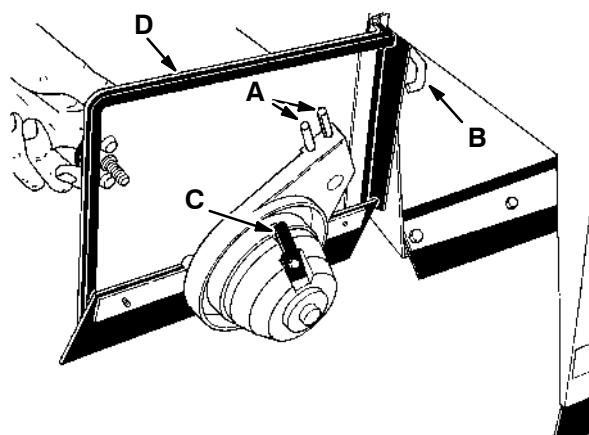
INSTALLATION AF HOVEDBØRSTEN

BEMÆRK: Skidtkassen kan fjernes for at hjælpe med at installere hovedbørsten på maskinen. Se FJERNELSE AF SKIDTKASSEN i afsnittet BETJENING for den korrekte procedure til fjernelse af skidtkassen.

1. Glid børsten ind i børsterummet.
2. Roter børsten, indtil stikkene på enden af børsten fastgøres på hovedbørstens drevnav (ikke vist).

BEMÆRK: Tving ikke hovedbørsten på drevnavet. Når hovedbørstens stik og drevnav er korrekt justeret, vil hovedbørsten nemt kunne fastgøres på drevnavet.

3. Luk, og fastgør hovedbørstens adgangslåge (D). Sørg for, at løftearmen (B) fastgøres i stifterne på løftearmen (A).



- A. Stifter på løftearm**
B. Løftearm
C. Tomgangsnøgle
D. Adgangslåge

02347

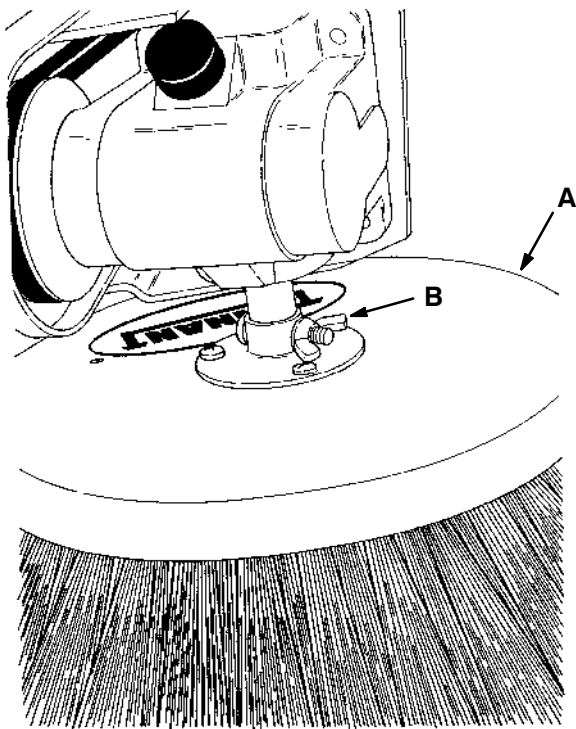
SIDEBØRSTE

Sidebørsten skal undersøges dagligt for slitage og beskadigelse. Fjern tråde og snore, der er viklet ind i sidebørsten eller sidebørstenavet eller akslen. Sidebørsten skal udskiftes, når den resterende børstelængde er 25 mm (1 tomme) lang.

FJERNELSE AF SIDEBØRSTEN

SIKKERHEDSHENSYN: Stop på et vandret sted, aktivér parkeringsbremsen og sluk for maskinen, før den forlades eller serviceres.

1. Træk sidebørstearmen op i hævet position.
2. Fjern sidebørstens monteringshardware (B).



03144

- A. Sidebørste**
- B. Monteringshardware**

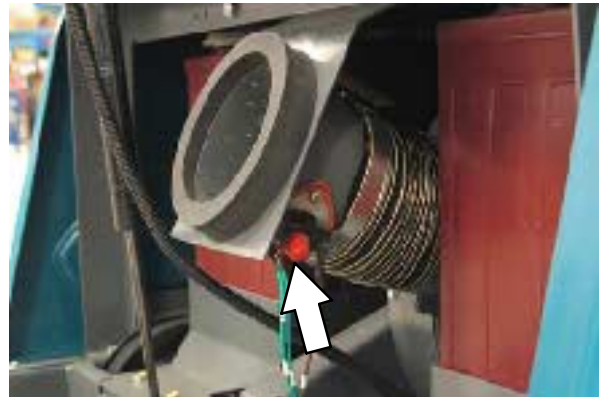
3. Lad sidebørsten (A) glide af drivakslen.

INSTALLATION AF SIDEBØRSTEN

1. Lad sidebørsten (A) glide på drivakslen.
2. Fastgør sidebørsten (A) til monteringshardwaren (B).

THERMO-SENTRY

Thermo-Sentry registrerer temperaturen i den luft, der suges ind fra skidtkassen. Hvis der er ild i skidtkassen, afbryder Thermo-Sentry sugepumpen og luftstrømmen. Tryk på knappen for at nulstille Thermo-Sentry.



STØVFILTER

Støvfilteret er placeret inden i støvfilterrummet. Filterrysteren vil ryste filteret i 20 sekunder, når maskinen slukkes. Kontrollér, og rens eller udskift støvfilteret for hver 100 timers drift.

BEMÆRK: Filterrysterens kontakt skal være i positionen "On" for automatisk at ryste støvfilteret, når maskinen slukkes. Filterrysterens kontakt skal være i positionen "On" til de fleste typer drift.

Brug én af følgende metoder til rengøring af støvfilteret:

- **BANKNING** - Bank filteret forsigtigt mod en jævn overflade med den snavsede side nedad. Undgå at beskadige filterelementets kanter, da filteret ellers ikke vil sidde ordentligt i filterrammen.
- **LUFT** - Blæs trykluft, maks. 240 kPa (35 psi) gennem støvfilteret i modsat retning af pilene på siden af filteret. Det kan gøres, mens støvfilteret er i maskinen. Vær altid iført sikkerhedsbriller, når der bruges trykluft.

SIKKERHEDSHENSYN: Vær iført sikkerhedsbriller og høreværn, når der bruges trykluft eller højtryksspuling.

FJERNELSE AF STØVFILTER

SIKKERHEDSHENSYN: Stop på et vandret sted, aktivér parkeringsbremsen og sluk for maskinen, før den forlades eller serviceres.

1. Løsn de seks forreste dækselskruer, og fjern det forreste filterdæksel.
2. Fjern filterets fastholdelsesplade. Fjern støvfilteret.



3. Kontrollér, rengør eller udskift støvfilteret.

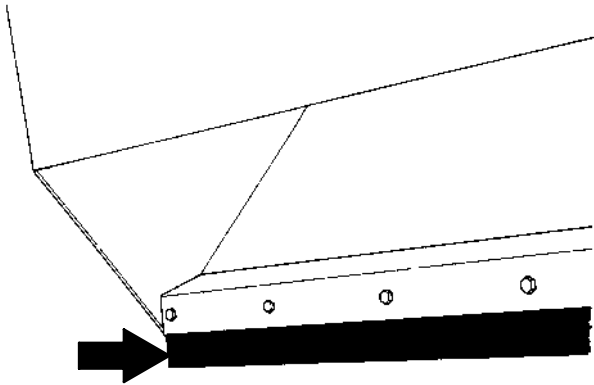
INSTALLATION AF STØVFILTERET

1. Anbring støvfilteret i filterrammen med pilene på siden pegende væk fra maskinen.
2. Anbring filterets fastgørelsesplade på filteret.
3. Fastgør det forreste filterdæksel på filterrammen med de seks skruer.

SKØRTER OG TÆTNINGER

SKØRT VED SKIDTKASSENS MUNDING

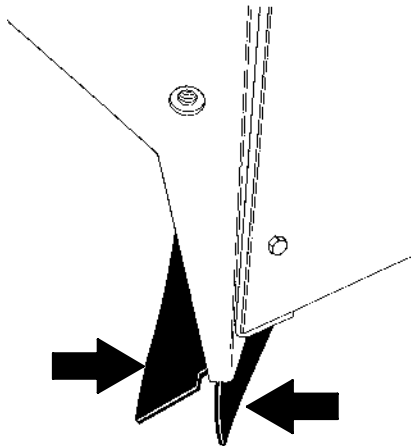
Skørtet ved skidtkassens munding er anbragt nederst bag på skidtkassen. Skørtet ved skidtkassemundingen skal dagligt kontrolleres for slidage eller beskadigelse.



02348

BAGESTE SIDESKØRTER

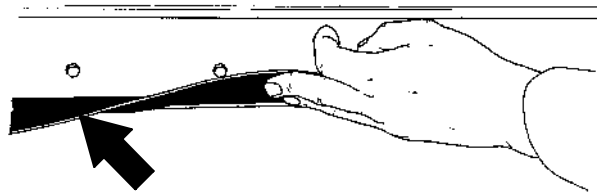
De bageste børsteskorter er anbragt nederst bag på rummet med hovedbørsten. De bageste børsteskorter skal være 2 mm (0,06 tomme) over jorden. Kontrollér dagligt skørtet for slidage eller beskadigelse og korrekt afstand til jorden.



03157

SKIDTKASSENS TOPTÆTNING

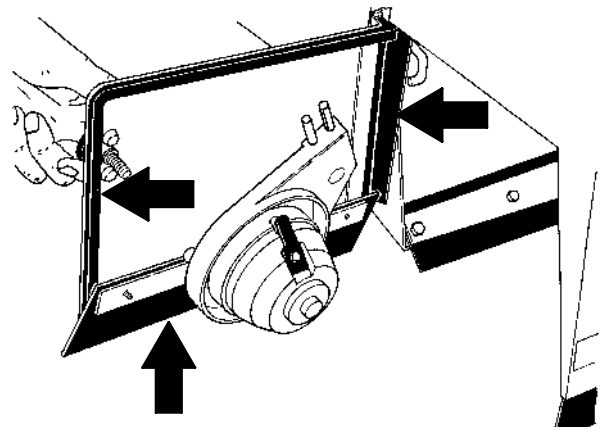
Skidtkassen toptætning sidder på forreste kant af maskinrammen. Efterse dagligt tætningen for beskadigelse og slid.



02349

HOVEDBØRSTENS SKØRTER OG TÆTNINGER

Højre tætning (ikke vist) er monteret på maskinrammen. Venstre tætning er monteret på hovedbørstens adgangslåge. Hovedbørstens tætning er monteret på lågen. Kontrollér dagligt tætningerne for slidage og beskadigelse. Hovedbørstens skørter skal være 2 mm (0,06 tomme) over jorden. Kontrollér dagligt skørterne for slidage eller beskadigelse og korrekt afstand til jorden.



02347

TRANSPORT OG OPBEVARING AF MASKINEN

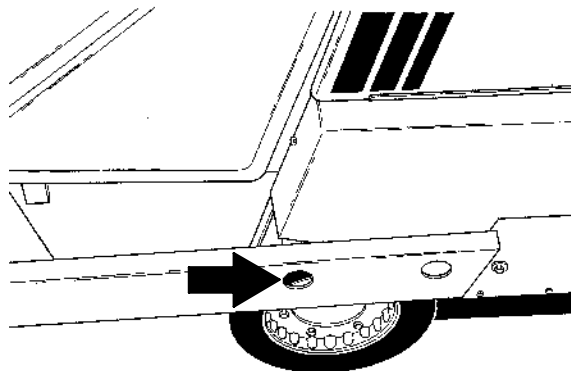
TRANSPORT AF MASKINEN

1. Anbring fronten af maskinen på lastenden af lastvognen eller traileren.

SIKKERHEDSHENSYN: Brug lastvogn eller trailer, der understøtter maskinens vægt.

BEMÆRK: Tøm skidtkassen før transport af maskinen.

2. Blokér maskinens dæk. Spænd maskinen fast til lastvognen eller traileren før transporten.
3. Fastgør maskinens front ved at vikke en strop omkring skidtkassen og fastgøre den til lastvognen eller traileren.



03136

4. Fastgør maskinens bagende ved at vikke en strop omkring hver ende af håndtaget og fastgøre dem til lastvognen eller traileren.

OPBEVARING AF MASKINEN

Før maskinen opbevares i en længere periode, skal den klargøres for at mindske risikoen for rust, slam og andre uønskede aflejringer.

1. Tøm skidtkassen.
2. Hæv hovedbørsten og sidebørsten.
3. Lad opladeren være indsat i stikket for at forlænge batteriernes levetid. Sørg for at fjerne dækslerne på batterirummet.

⚠ ADVARSEL: Risiko for brand eller eksplosion. Batterierne udsender brintgas. Hold gnister og åben ild på afstand. Hold batterirummet åbent under opladning.

4. Parkér maskinen på et køligt, tørt sted.

ADVARSEL: Udsæt ikke maskinen for regn, så opbevar den indendørs.

SPECIFIKATIONER

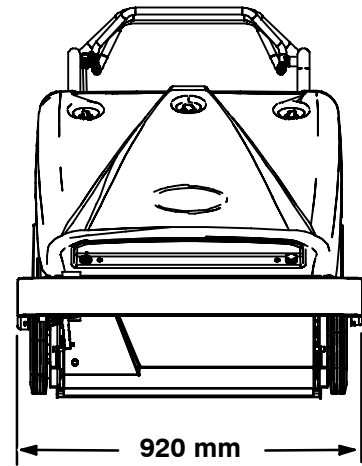
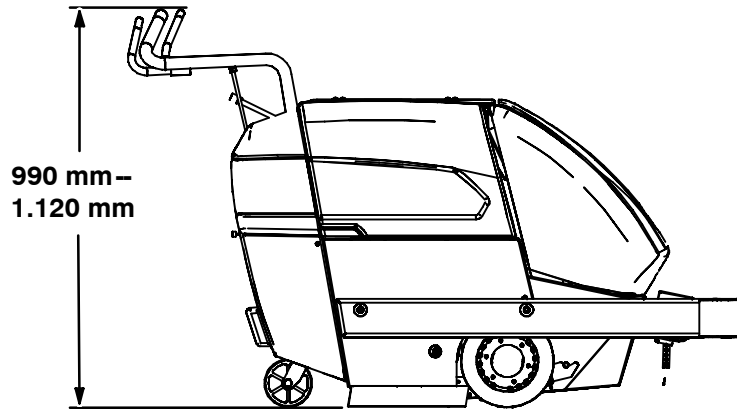
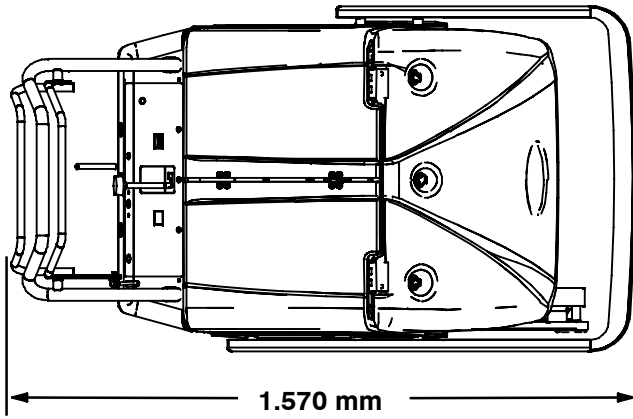
GENERELLE MASKINDIMENSIONER/KAPACITETER

Element	Dimension/kapacitet
Længde	1.570 mm
Højde (maksimum)	990-1.120 mm
Bredde (uden sidebørste)	920 mm
Fejebanens bredde (med sidebørste)	860 mm
Skidtkassens rumfang	0,08 m ³
Skidtkassens vægtpacitet	68 kg
GVWR	345 kg
Driftslydstyrke ved førerens øre	76 dB(A)
Vibrationsniveau ved fremdriftskontrolhåndtag	2,5 m/s ²

GENEREL MASKINYDELSE

Element	Mål
Venderadius	1.730 mm
Kørehastighed fremad (maksimum)	4,7 km/t
Kørehastighed tilbage (maksimum)	4,5 km/t
Maksimal stigningsvinkel	8°/14%
Maksimal nedstigningsvinkel	6°/10,5%

MASKINDIMENSIONER



03131