



S12

(Elektrisk)



Feiemaskin Norsk **NO** Brukerhåndbok



For de nyeste komponenthåndbøkene
og håndbøker på andre språk, se:

www.tennantco.com/manuals

331369
Rev. 04 (2-2018)



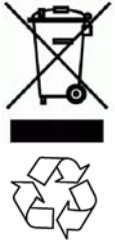
Denne håndboken leveres sammen med hver nye modell. Den inneholder nødvendige instruksjoner for bruk og vedlikehold.



Les gjennom hele håndboken, og pass på at du har forstått maskinen før du bruker eller vedlikeholder den.

Denne maskinen vil fungere svært godt. Du vil imidlertid oppnå best resultater til lavest mulig kostnad hvis:

- Maskinen brukes med rimelig forsiktighet.
- Maskinen vedlikeholdes regelmessig i henhold til vedlagte vedlikeholdsinstruksjoner.
- Maskinen vedlikeholdes med deler levert fra produsenten eller tilsvarende.



TA VARE PÅ MILJØET

Kvitt deg med emballasje, gamle maskinkomponenter, som batterier samt miljøskadelige væsker, inklusive frostvæske og olje på en miljøvennlig måte i henhold til lokale regler for avfallsbehandling.

Husk alltid å resirkulere.

MASKINDATA

Fyll ut ved installasjonstidspunkt for fremtidig bruk.

Modellnr. – _____

Serienr. – _____

Maskinens tillegg – _____

Salgsrep. – _____

Salgsrep. telefonnr. – _____

Kundenummer – _____

Installasjonsdato – _____



Tennant N.V.

Industrielaan 6 5405 AB
P.O. Box 6 5400 AA Uden-The Netherlands
europe@tennantco.com
www.tennantco.com

Spesifikasjonene og delene kan bli endret uten varsel.

Originalinstruksjoner, copyright © 2005, 2010, 2016, 2018 TENNANT Company, trykket i Netherlands. Alle rettigheter forbeholdt

INNHold

	Side		Side
SIKKERHET	2	SPESIFIKASJONER	19
BRUK	4	MÅL OG VEKT	19
BRUKERENS ANSVAR	4	ELEKTRISK ANLEGG	19
BESKRIVELSE AV MASKINEN	4	ELEKTRISK DRIFT	19
MASKINKOMPONENTER	5	DEKK	19
SIKKERHETSINNRETNINGER	6	BREMSER	19
FØRSTE OPPSTART	6		
BRUK ..	7		
INNSTILLE FØRERSETET	7		
STARTE FEIEMASKINEN	7		
FEIING	8		
SIKKERHETSINFORMASJON	8		
BETJENE HOVEDBØRSTEN	8		
STOPPE HOVEDBØRSTEN	8		
BETJENE SIDEBØRSTEN/-E	8		
STOPPE SIDEBØRSTEN/-E	8		
BETJENE SUGESLANGEN	8		
BETJENE FILTERRENSEREN	8		
SLÅ AV FEIEMASKINEN	9		
TØMME AVFALLSBEHOLDEREN	9		
TA AV AVFALLSBEHOLDEREN	9		
SETTE PÅ Plass			
AVFALLSBEHOLDEREN	9		
BYTTE FILTERET	10		
PLASSERE FILTERET	10		
INSTALLERE FILTERET	10		
RENGJØRE FEIEMASKINEN	10		
SIDEBØRSTER	11		
TA AV SIDEBØRSTEN	11		
INSTALLERE SIDEBØRSTEN	11		
JUSTERE SIDEBØRSTEN	11		
HOVEDBØRSTE	12		
TA AV HOVEDBØRSTEN	12		
INSTALLERE HOVEDBØRSTEN	12		
JUSTERE			
HOVEDBØRSTEMØNSTERET	13		
KONTROLLERE			
HOVEDBØRSTEMØNSTERET ..	13		
JUSTERE			
HOVEDBØRSTEMØNSTERET	13		
BATTERIER	14		
LADE BATTERIENE	14		
BREMS	15		
JUSTERE BREMSEN	15		
BREMSEKONTROLL	15		
FRI BEVEGELSE FOR			
FORHJULET	15		
RIKTIG BRUK AV BREMS	15		
FLERE			
INNSTILLINGSMULIGHETER ...	15		
STRØMBRYTERE	16		
STYRING	16		
BØRSTEDREV	16		
TRANSPORTERE MASKINEN	16		
VEDLIKEHOLDSSKJEMA	17		
DAGLIG VEDLIKEHOLD	17		
ETTER 50 TIMERS BRUK	17		
ETTER 100 TIMERS BRUK	17		
ETTER 200 TIMERS BRUK	17		
FEILSØKING PÅ MASKINEN	18		

SIKKERHET

Følgende symboler er brukt i denne håndboken med følgende betydning:



ADVARSEL: Brukes for å varsle om farer eller usikker bruk som kan medføre alvorlig personskade eller død.

VÆR FORSIKTIG: Beskriver rutiner som må følges for sikker bruk av utstyret.

Maskinen er beregnet for å feie opp rask og avfall. Ikke bruk maskinen til annet enn det som er beskrevet i denne brukerhåndboken. Maskinen er ikke beregnet til bruk på offentlige veier.

Følgende informasjon indikerer mulige farlige situasjoner for brukeren eller maskinen:



ADVARSEL: Batteriene utskiller hydrogengass. Dette kan forårsake eksplosjon eller brann. Hold maskinen unna gnister og åpne flammer. Sørg for å holde dekslene åpne under lading.



ADVARSEL: Børsten fjerner avfall. Stopp motoren før beholderen tas av.

VÆR FORSIKTIG:

- Ikke bruk maskinen:**
 - Med mindre du har fått opplæring i å bruke den og er autorisert.
 - Før du har lest og forstått denne brukerhåndboken.
 - I brannfarlige eller eksplosjonsfarlige områder med mindre den er konstruert for bruk i slike områder.
 - Med mindre du er psykisk og fysisk i stand til å følge maskininstruksjoner.
 - På steder hvor gjenstander kan falle ned.
- Før du starter maskinen:**
 - Sørg for at alle sikkerhetsinnretninger er på plass og at de fungerer som de skal.
 - Sjekk at bremses og styring fungerer som de skal.
- Når du starter maskinen:**
 - Hold foten på bremsen og pedalen i øverste posisjon.
- Under bruk:**
 - Bruk bremsene til å stoppe maskinen.
 - Kjør forsiktig i hellinger og på glatt underlag.
 - Vær forsiktig når du rygger med maskinen.
 - Ikke la personer få sitte på maskinen.
 - Følg alltid sikkerhets- og trafikkregler.
 - Rapport funksjonsfeil eller skader på maskinen umiddelbart.
- Før maskinen forlates eller ved service på maskinen:**
 - Stopp på jevnt underlag.
 - Sett på parkeringsbremsen.
 - Slå av maskinen og ta ut nøkkelen.
- Ved service på maskinen:**
 - Hold deg unna bevegelige deler. Ikke bruk løse jakker, skjorter eller vide ermer når du arbeider på maskinen.
 - Blokker hjulene før maskinen jekkes opp.
 - Maskinen må bare jekkes opp på de stedene som er beregnet til dette. Sikre maskinen med bukker når den er jekket opp.
 - Bruk løfteinnretning eller jekk som tåler vekten av maskinen.
 - Bruk øyebeskyttelse og hørselvern når du arbeider med trykkluft eller vann under trykk.
 - Koble fra batteriet før du utfører arbeid på maskinen.
 - Unngå kontakt med batterisyre.
 - Bruk reservedeler som er levert av Tennant eller tilsvarende.
- Når maskinen lastes på/av lastebil eller tilhenger:**
 - Slå av maskinen.
 - Bruk lastebil eller tilhenger som tåler vekten av maskinen.
 - Bruk vinsj. Ikke kjør maskinen på/av lastebilen eller tilhengeren med mindre lasthøyden er 380 mm eller mindre fra bakken.
 - Sett på parkeringsbremsen etter at maskinen er lastet opp.
 - Blokker hjulene på maskinen.
 - Fest maskinen til lastebilen eller tilhengeren.

Følgende sikkerhetsetiketter er festet på maskinen på anviste steder. Hvis disse eller annen merking er ødelagt eller uleselig, må du sette på nye etiketter.

**SIKKERHETSMERKING – PÅ
SIDEPANELET TIL FØRERPLASSEN.**



**BATTERILADEETIKETT – PLASSERT
I BATTERIROMMET.**

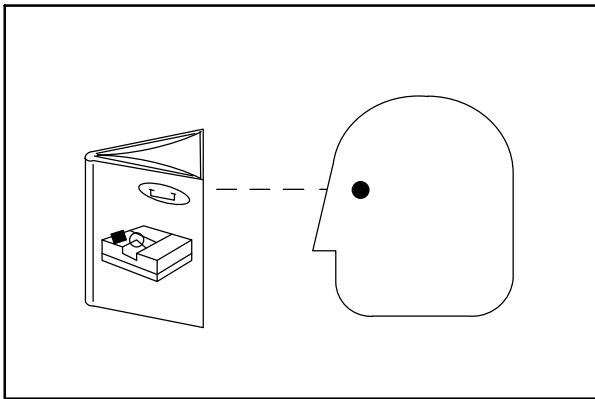


**ETIKETT FOR FLYVENDE AVFALL –
PLASSERT OVER DRIVAKSELEN.**

BRUK

BRUKERENS ANSVAR

- Det er brukerens ansvar å sørge for daglig vedlikehold og kontroll av maskinen, slik at den holdes i god stand. Brukeren må informere servicemekanikeren eller overordnede når nødvendige vedlikeholdsintervaller inntreffer, slik som beskrevet i avsnittet om *VEDLIKEHOLD* i denne håndboken.
- Les håndboken nøye før du tar i bruk maskinen.



07324

VÆR FORSIKTIG: Ikke bruk maskinen med mindre du har lest og forstått brukerhåndboken.

- Sjekk om maskinen har transportskader. Kontroller at maskinen er komplett iht. transportinstruksene.
- Avhengig av bruken må du følge de anbefalte dags- og time-prosedylene i *VEDLIKEHOLDSSKJEMAET*.

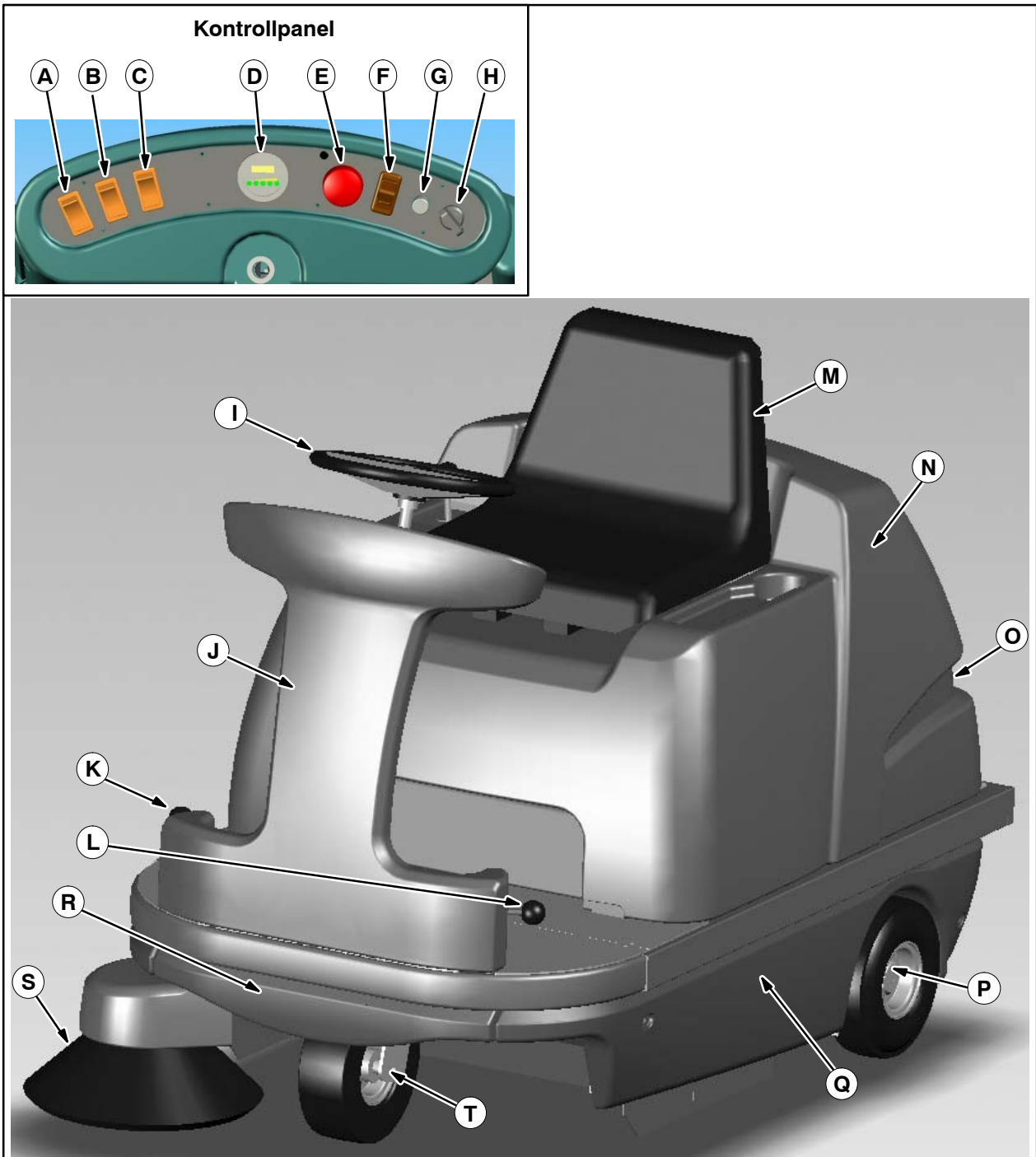
BESKRIVELSE AV MASKINEN

Feiemaskinen drives av elektriske motorer.

Denne modellen har en dreibar sidebørste for å lede avfallet til feiebørsten. Feiebørsten slynger avfallet opp og inni i avfallsbeholderen.

Det kan installeres to sidebørster på maskinen. Hvis det er nødvendig, fanges støvet som virvles opp av feiebørsten opp av støvsugerensheten i et panelfilter inne i maskinen. Panelfilteret rengjøres av en elektrisk kontrollert filterrensers.

MASKINKOMPONENTER



- A. Bryter for sidebørster
- B. Bryter for hovedbørste
- C. Bryter for sugeslange/filterrenser
- D. Display for batteritilstand
- E. Nødstopbryter
- F. Retningsbryter
- G. Horn-knapp
- H. Nøkkelbryter
- I. Ratt
- J. Frontkonsoll

- K. Sidebørstespak (standard høyre)
- L. Sidebørstespak (ekstraustyr venstre)
- M. Førersetete
- N. Hoveddeksel
- O. Avfallsbeholder
- P. Drivhjul
- Q. Sidedeksel
- R. Frontkledning
- S. Dreibare sidebørster
- T. Forhjul med trommelbrems

SIKKERHETSINNRETNINGER

Feiemaskinen kan bare startes hvis:

- tenningsnøkkelen står på ON
- nødstopbryteren er deaktivert

Hvis retningsbryteren står på revers høres et lydsignal.

FØRSTE OPPSTART

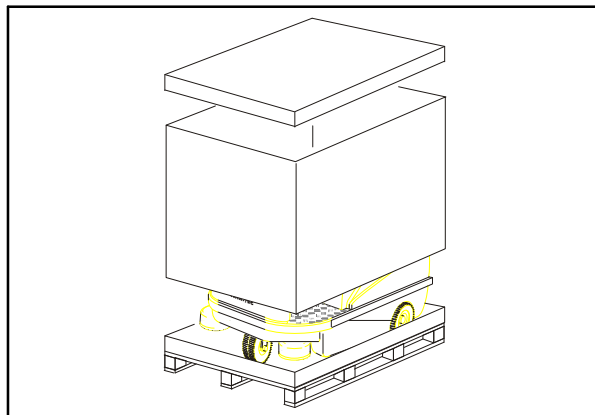
Standardmodellen leveres ikke med batterier eller lader. Batterier og lader er ekstrautstyr. Hvis batteriene ikke er installert må følgende rutineoppgaver utføres.

1. Åpne transportemballasjen, koble fra setebryterledningen og hoveddekselstangen.
2. Få hjelp til å ta av hoveddekslet ved å løfte det i hendelen bak og i setestøtten foran.
3. Installer batteriene.
4. Koble til batteriene. Se strømskjemaet i tekniske data.
5. Bytt hoveddekslet.
6. Installer sidebørsten (se: Installere sidebørstene).

Feiemaskinen er klar til bruk.

- Rampe er ikke inkludert.

MERK: Bruk en enhetsrampe. Rampen må være utformet på en slik måte at både forhjulet og drivhjulene kan kjøre over den. Hvis dette ikke er tilfellet, kan det oppstå skader på feiemaskinmekanikken.



Hvis gasspedalen aktiveres under oppstart, vil ikke maskinen gå uten at det sitter noen på førersetet.

BRUK

INNSTILLE FØRERSETET

Løsne seteinnstillingen og skyv setet i setestøtten for å justere seteposisjonen.

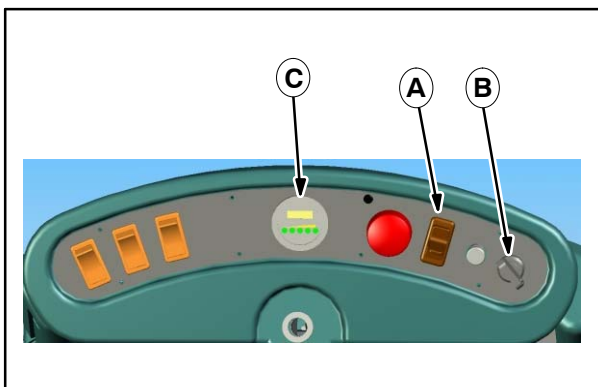
STARTE FEIEMASKINEN

1. Sett deg i førerasetet.

MERK: Feiemaskinen kan ikke brukes hvis det ikke sitter noen i førerasetet.

2. Sjekk retningsbryterens posisjon.

MERK: Posisjon forover; maskinen er satt til å gå forover. Posisjon bakover; maskinen er satt til å gå bakover.



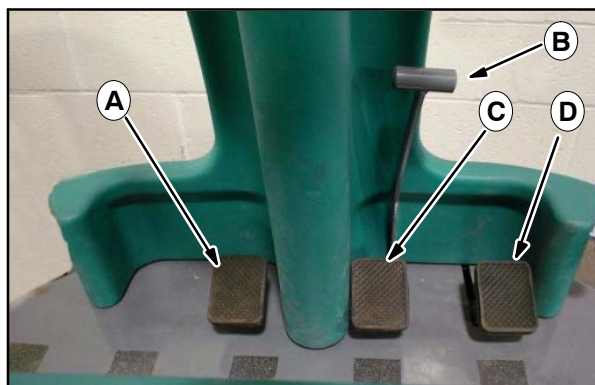
- A. Retningsbryter
- B. Nøkkelsbryter
- C. Display for batteritilstand

3. Sett nøkkelen inn i nøkkelsbryteren.
4. Drei nøkkelsbryteren.

MERK: En rød lysdiode begynner å blinke i displayet for batteritilstand for å vise at maskinen er klar til bruk. Etter noen sekunder viser lysdioden batteriets ladetilstand.

5. Trå inn bremsepedalen.
6. Løsne parkeringsbremsen.

MERK: Det høres et lydssignal når det rygges med maskinen.



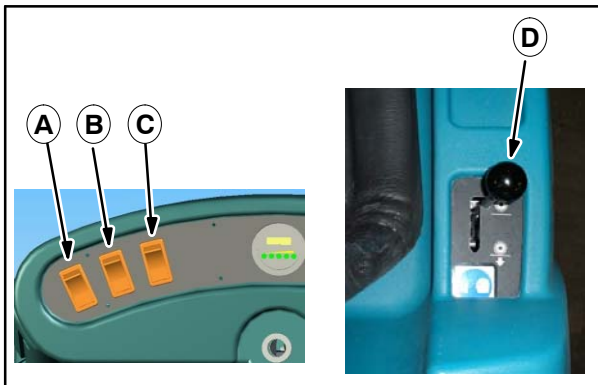
- A. Avfalls Luke
- B. Parkeringsbrems
- C. Bremsepedal
- D. Gasspedal

7. Trå inn gasspedalen for å justere hastigheten på feiemaskinen.

FEIING

SIKKERHETSINFORMASJON

Sørg for tilstrekkelig ventilasjon når maskinen brukes i lukkede rom eller bygninger. Ikke fei farlige materialer.



- A. Bryter for sidebørster
- B. Bryter for hovedbørste
- C. Bryter for sugeslange/filterrensere
- D. Spak for hovedbørste

BETJENE HOVEDBØRSTEN

1. Start feiemaskinen.
2. Senk hovedbørsten med spaken.
3. Sett bryteren for hovedbørsten i posisjon ON. Lampen i bryteren lyser. Hovedbørsten begynner å rotere.
4. Fei som påkrevet.
5. For å feie opp større biter av avfall må du trykke inn avfallsluken.

STOPPE HOVEDBØRSTEN

1. Sett bryteren for hovedbørsten på OFF.
2. Hev hovedbørsten med hovedbørstespaken.

BETJENE SIDEBØRSTEN/-E

1. Start feiemaskinen.
2. Sett bryteren for sidebørsten på ON. Lampen i bryteren lyser. Sidebørsten/-e begynner å rotere.
3. Senk sidebørsten med sidebørstespaken.

STOPPE SIDEBØRSTEN/-E

1. Sett bryteren for sidebørsten på OFF.
2. Hev sidebørsten med sidebørstespaken.

BETJENE SUGESLANGEN

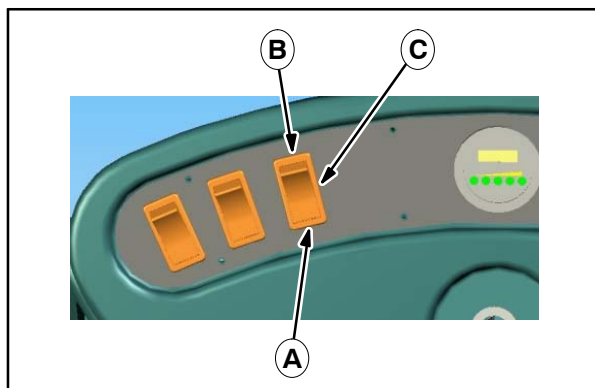
Sugeslangen forhindrer at det virvles opp støv under feiing.

1. Start feiemaskinen.
2. Sett bryteren for sugeslangen/filterrenseren i øverste posisjon.

MERK: Lampen i bryteren lyser. Sugesslangen begynner å jobbe.

MERK: Ikke bruk sugesslangen hvis avfallet er vått. Dette vil skade vakuumpviften.

Slå av sugesslangen ved å sette bryteren i midtre OFF-posisjon.



- A. Plassering filterrensere
- B. Plassering sugeslange
- C. Midtre OFF-posisjon

BETJENE FILTERRENSEREN

Panelfilteret samler opp fint støv under feieprosessen. Filterrenseren renser støvet og forhindrer at panelfilteret blokkeres av avfall.

1. Sett bryteren for hovedbørsten på OFF.
2. Sett bryteren for sugeslangen/filterrenseren i midtre OFF-posisjon.
3. Vent til viften stopper.
5. Hold bryteren i posisjon for filterrensing i ca. 5–10 sekunder.

SLÅ AV FEIEMASKINEN

1. Hold bremsepedalen inne.
2. Lås bremsen ved å dra låsespaken mot førersetet.

MERK: Når bremsen slippes opp, skal bremsepedalen forbli trykket inn.

3. Koble ut alle funksjoner.
4. Hev hovedbørsten og sidebørsten/–e med spakene.
5. Drei nøkkelen mot klokken og ta den ut av nøkkelbryteren.

VÆR FORSIKTIG: Før du forlater maskinen, må du stoppe den på et jevnt underlag, sette på parkeringsbremsen, slå av maskinen og ta ut nøkkelen.

TØMME AVFALLSBEHOLDEREN

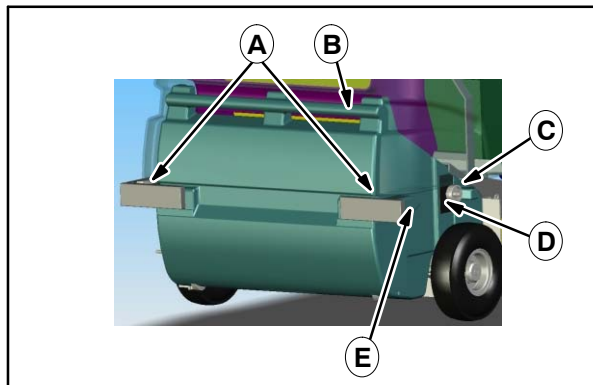
Avfallet samles i avfallsbeholderen. Beholderen er plassert bak på maskinen. Avfallsbeholderen må alltid tømmes etter bruk.

TA AV AVFALLSBEHOLDEREN

1. Drei låsen på avfallsbeholderen opp.
2. Bruk håndtaket til å ta avfallsbeholderen av maskinen til føringsskinnene foran på beholderen er fri.

⚠ ADVARSEL: Børsten fjerner avfall. Stopp motoren før beholderen tas av.

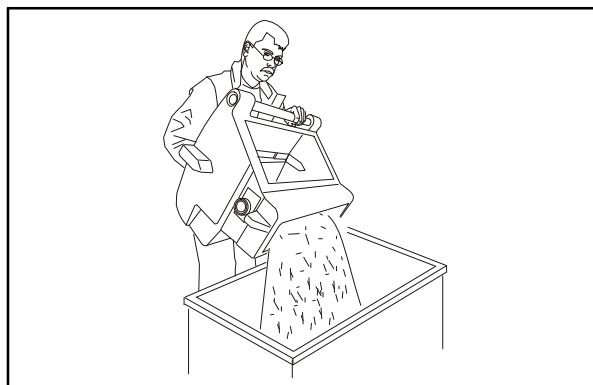
VÆR FORSIKTIG: Før du forlater eller utfører service på maskinen må du stoppe den på et jevnt underlag, sette på parkeringsbremsen, slå av maskinen og ta ut nøkkelen.



- A. Låseinnetninger**
- B. Håndtak**
- C. Føringsrull**
- D. Føringsskinne**
- E. Føringer for avfallsbeholder**

MERK: Bak på avfallsbeholderen er det montert to føringsruller for å gjøre beholderen lettere å ta av.

3. Senk avfallsbeholderen helt ned.
4. Ta avfallsbeholderen helt av feiemaskinen.
5. For å tømme avfallsbeholderen må du ta tak i håndtaket med den ledige hånden.
6. Avfallet tømmes gjennom åpningen foran på beholderen.
7. Tøm avfallet bare i egnede søppelcontainere.
8. Tøm tung last på gulvet eller få hjelp til å løfte.

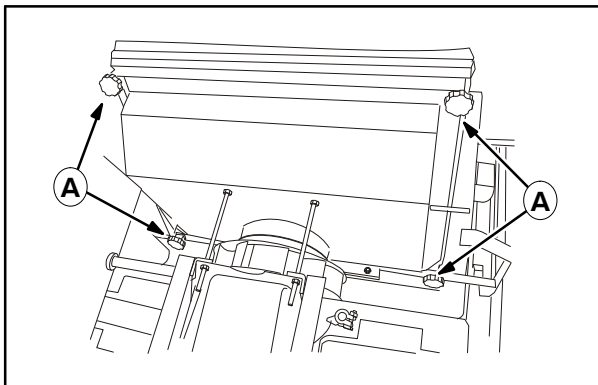


SETTE PÅ PLOSS AVFALLSBEHOLDEREN

1. Plasser avfallsbeholderen foran åpningen på feiemaskinen.
2. Rett inn nivået på avfallsbeholderens frontføringer med føringsskinner.
3. Skyv avfallsbeholderen inn i maskinen.
4. Drei låseinnetningen ned.

BYTTE FILTERET

1. Åpne frontdekslet.
2. Fest frontdekslet på en sikker måte med støtten.

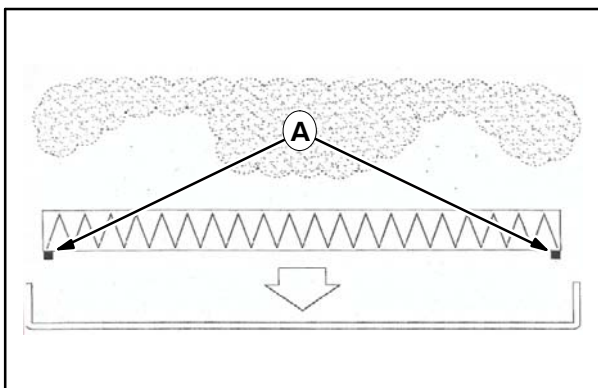


A. Stjernehåndtak

3. Løsne de to øverste stjernehåndtakene.
4. Sving opp den øverste vinkelbraketten.
5. Løsne de to nederste stjernehåndtakene.
6. Ta filteret ut av festet.

PLASSERE FILTERET

Filteret har følgende symbol på på rammen.

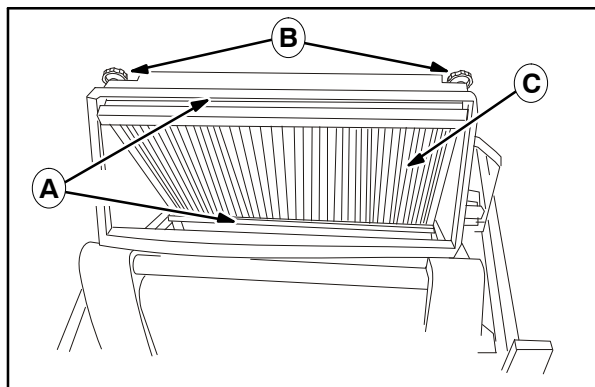


A. Filterpakning

Forsikre deg om at filteret monteres i riktig retning. Tetningsfilteret må peke mot filterhuset som vist på bildet.

INSTALLERE FILTERET

1. Sett filteret i den nederste vinkelbraketten.
2. Sving den øverste braketten over filteret.
3. Stram de to øverste stjernehåndtakene litt.
4. Stram de to stjernehåndtakene i kryss slik at filteret legger seg rundt hele pakningen.
5. Juster boltene og mutrene slik at filteret tettes så godt som mulig inne i huset.



- A. Vinkelbraketter
- B. Stjernehåndtak
- C. Filter

RENGJØRE FEIEMASKINEN

Feiemaskinen har elektriske komponenter.

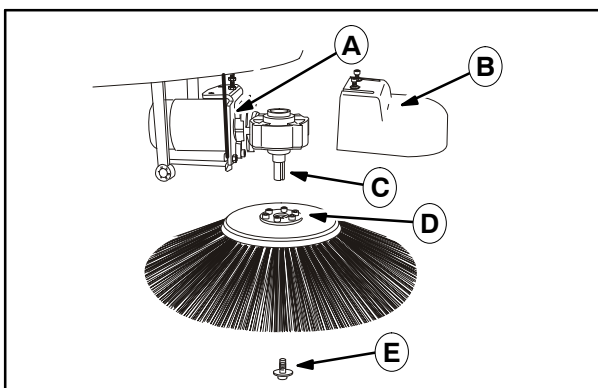
MERK: Fuktighet skader de elektriske kontrollenhetene i maskinen. Fuktighet kan føre til kryptstrøm og kortslutning. Ikke bruk høytrykksapparater ved rengjøring.

SIDEBØRSTER

TA AV SIDEBØRSTEN

VÆR FORSIKTIG: Før du forlater eller utfører service på maskinen, må du stoppe den på et jevnt underlag, sette på parkeringsbremsen, slå av maskinen og ta ut nøkkelen.

1. Slå av feiemaskinen.
2. Hev sidebørsten med sidebørstespaken.
3. Løft opp sidebørstemotoren.



- A. Sidebørstemotor
- B. Sidebørstedeksel
- C. Aksel med kilespor
- D. Flensfeste med passfjær
- E. Festeskruer

4. Løsne festeskruen nederst i midten på sidebørsten.
5. Dra sidebørsten ned og av.
6. Bytt sidebørsten.

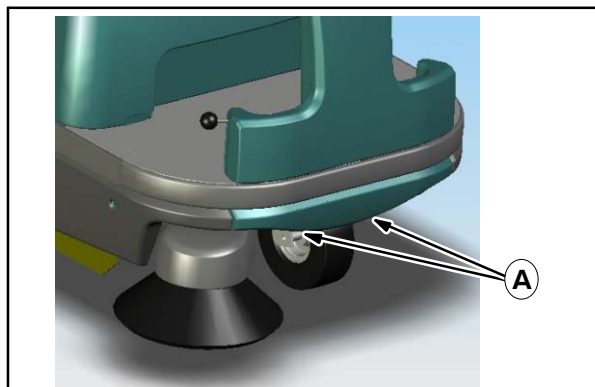
INSTALLERE SIDEBØRSTEN

1. Fest flensplaten til sidebørsten. Flensplaten er utstyrt med en nøkkel. Motorakselen på sidebørsten er utstyrt med et kilespor.
2. Drei på sidebørsten til nøkkelen passer inn i kilesporet.
3. Skyv avstandsstykket over akselen på sidebørstemotoren.
4. Fest sidebørsten til akselen med festeskruen.

JUSTERE SIDEBØRSTEN

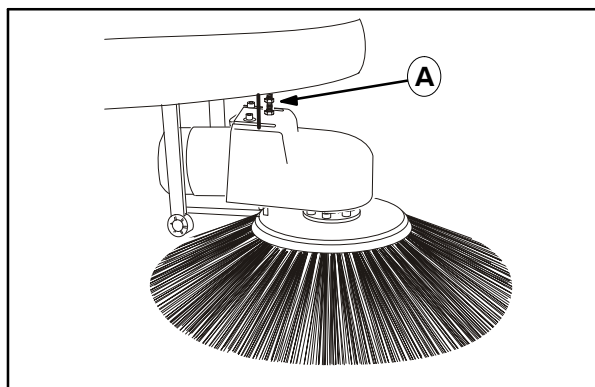
Normal slitasje krever justering av sidebørstene.

1. Slå av feiemaskinen.
2. Senk sidebørsten med sidebørstespaken.
3. Løsne boltene på frontpanelet.
4. Ta av frontpanelet.



A. Bolter for frontpanelet

5. Løsne bolten på sidebørste-nivåjusteringen.
6. Flytt sidebørsten til ønsket posisjon.
7. Stram bolten i nivåjusteringen.



A. Nivåjusteringsbolt for sidebørste

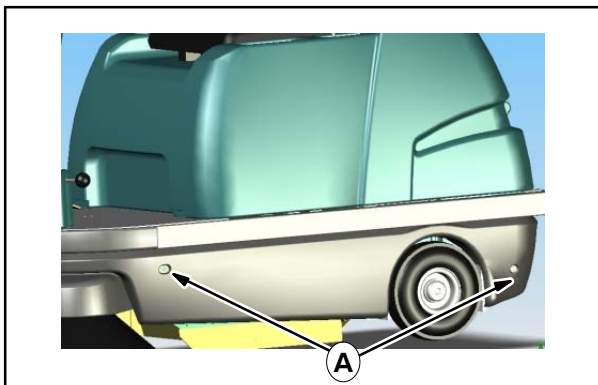
8. Sett på plass frontpanelet.

HOVEDBØRSTE

TA AV HOVEDBØRSTEN

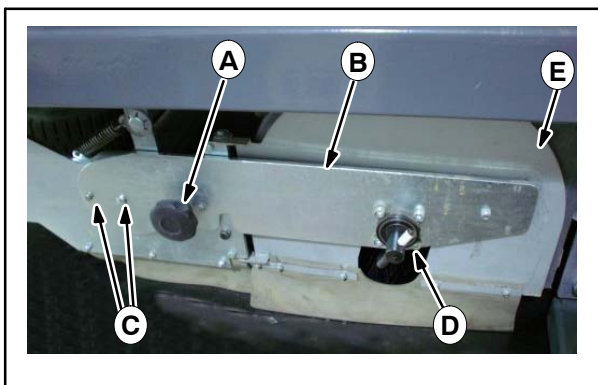
VÆR FORSIKTIG: Før du forlater eller utfører service på maskinen, må du stoppe den på et jevnt underlag, sette på parkeringsbremsen, slå av maskinen og ta ut nøkkelen.

1. Slå av feiemaskinen.
2. Senk hovedbørsten med spaken.
3. Løsne boltene på venstre sidedeksel.



A. Bolter venstre sidedeksel

4. Løsne knappen på børsteplaten.
5. Ta av hovedbørsteplaten og åpne hovedbørstedøren.



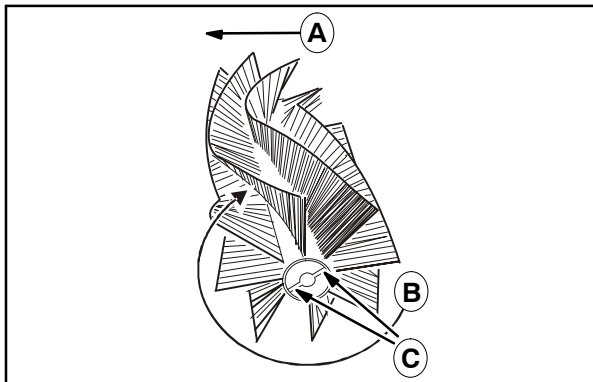
- A. Knapp på børsteplaten
- B. Hovedbørsteplate
- C. Føringsstapper
- D. Dreiespak
- E. Hovedbørstedør

6. Dra hovedbørsten ut av maskinen og fjern ev. avfall, wire/tråd osv. fra børsterommet, børsten, styretappen (se bilde til høyre) og følertappen.

INSTALLERE HOVEDBØRSTEN

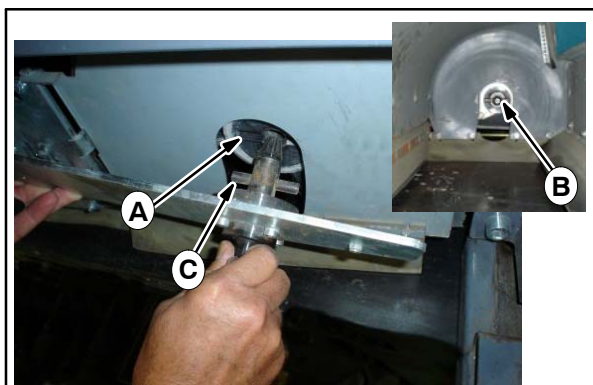
1. Skyv hovedbørsten under maskinen.

MERK: Sørg for at børsten monteres i riktig retning (som vist under).



- A. Forover
- B. Retning for børsterotering
- C. Kilespor for børste

2. Drei hovedbørsten til kilesporet ligger jevnt med styretappen ytterst på børsterommet (se bilde under). Skyv hovedbørsten inn til den går på plass over styretappen og lukk børstedøren.
3. Hold hovedbørsteplaten og roter dreiespaken til følertappen ligger jevnt med kilesporet.



- A. Kilespor for hovedbørste
- B. Styretapp
- C. Følertapp

4. Installer hovedbørsteplaten, legg den over føringsstappene mens du skyver følertappen inn i hovedbørsten.
5. Fest godt med knappen på børsteplaten.
6. Sett på plass venstre sidedeksel.

JUSTERE HOVEDBØRSTEMØNSTERET

For best mulig rengjøringsresultat og for å sikre maksimal effektivitet, må hovedbørstemønsteret stilles inn riktig. Feiemønsteret må innstilles til ca. 30–40 mm over gulvet.

KONTROLLERE HOVEDBØRSTEMØNSTERET

1. Kjør feiemaskinen inn i et område som skal rengjøres.
2. Slå på hovedbørsten og senk den ned til gulvet.
3. La hovedbørsten gå i ett til to minutter uten å bevege maskinen.
4. Hev hovedbørsten og slå den av.
5. Kjør maskinen et par meter frem.
6. Sporet etter hovedbørsten på gulvet er det gjeldende hovedbørstemønsteret.

JUSTERE HOVEDBØRSTEMØNSTERET

1. Slå av feiemaskinen.

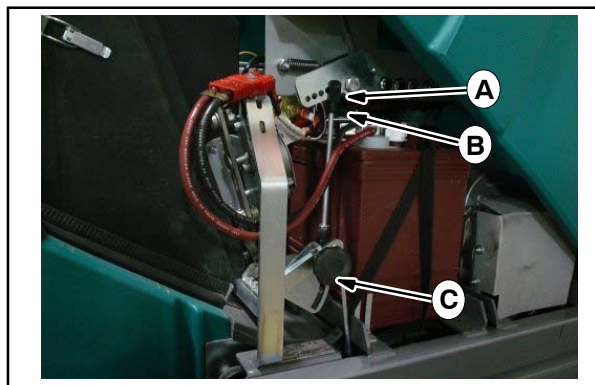
VÆR FORSIKTIG: Før du forlater eller utfører service på maskinen, må du stoppe den på et jevnt underlag, sette på parkeringsbremsen, slå av maskinen og ta ut nøkkelen.

2. Senk hovedbørsten.
3. Vipp hoveddekslet frem og fest det med støtten.
4. Juster børstemønsteret med gaffelarmen eller kamjusteringen.

Det er to måter å justere hovedbørstemønsteret på.

Finjustering kan gjøres ved å flytte **gaffelarmen** til et annet hull. Åpne **hurtigutløserklemmen** for å flytte gaffelarmen. Da kan tappen i armen flyttes til ønsket posisjon. Lukk klemmen når justeringen er ferdig.

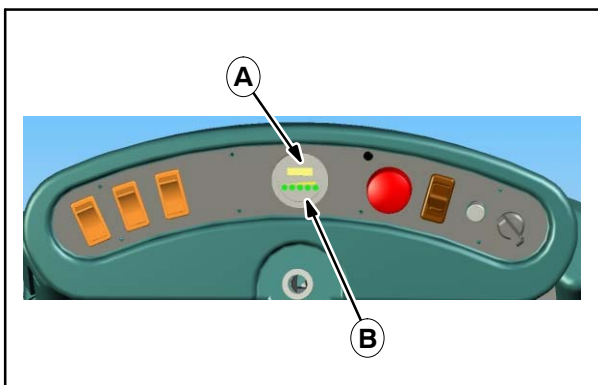
Retningsjustering kan utføres med **kamjusteringen**. Løsne knappen for å foreta justering. Stram knappen når justeringen er ferdig.



- A. Gaffelarmjustering
- B. Hurtigutløserklemme
- C. Kamjustering

BATTERIER

Fire batterier forsyner maskinen med strøm. Batterienes ladetilstand vises i displayet på kontrollpanelet.



- A. Display for batteritilstand
- B. Lysdioder

Når feiemaskinen slås på blinker den røde lysdioden fem ganger. Deretter gjennomfører det elektroniske systemet i maskinen en egendiagnose av batteriladenivået. Resultatet av denne egendiagnosen vises av de 5 lysdiode.

Informasjon om batteritilstanden gitt av lysdiode i displayet:

Lysdiode lyser		Batteriets ladetilstand			
Rød	Gul	Grønn	Grønn	Grønn	
☀	☀	☀	☀	☀	Fulladet
☀	☀	☀	☀	○	Operativt / ladetilstand ikke kritisk
☀	☀	☀	○	○	Operativt / bare en liten stund til
☀	☀	○	○	○	Operativt / snart kritisk
☀	○	○	○	○	Operativt / kritisk



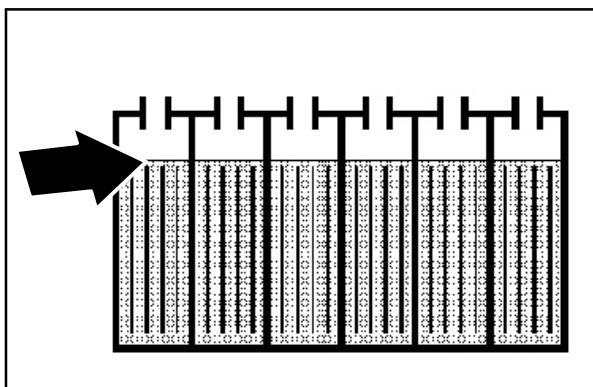
ADVARSEL: Batteriene utskiller hydrogengass. Dette kan forårsake eksplosjon eller brann. Hold maskinen unna gnister og åpne flammer. Sørg for at dekslene er åpne under lading.

VÆR FORSIKTIG: Før du forlater eller utfører service på maskinen, må du stoppe den på et jevnt underlag, trekke til parkeringsbremsen, slå av maskinen og ta ut nøkkelen.

VÆR FORSIKTIG: Ved vedlikehold av eller service på maskinen må du unngå å komme i kontakt med batterisyre.

LADE BATTERIENE

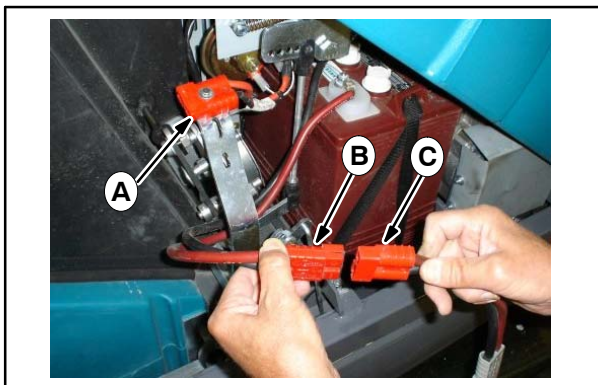
1. Slå av feiemaskinen.
2. Åpne frontdekslet.
3. Sikre frontdekslet.
4. Koble strømforsyningskontakten fra ladekontakten.
5. Koble laderen til ladepluggen på maskinen.
6. Sjekk vannivået i alle battericellene. Hvis nivået er lavt må du fylle på litt destillert vann for å dekke batteriplatene. **IKKE FYLL FOR MYE.** Batteriene kan renne over under lading på grunn av at væsken utvider seg.



MERK: Pass på at batterihettene er på plass under lading.

VÆR FORSIKTIG: Ved vedlikehold av eller service på maskinen må du unngå å komme i kontakt med batterisyre.

7. Koble ladepluggen til en strømforsyningskontakt.



- A. Feiemaskinkontakt**
B. Batterikontakt
C. Ladekontakt

Ladingen varer i ca. 10 timer hvis batteriene er helt utladet (ved bruk lader levert av produsenten). Originalladeren fra produsenten kan/skal forbli tilkoblet etter at ladingen er fullført. Grunnen til dette er at den er utstyrt med ladesparer som muliggjør maksimal batterikapasitet selv etter at maskinen har vært ute av drift i lengre perioder.

Maskinen må bare brukes hvis det er nok strøm igjen i batteriene. Maskinen slår seg automatisk av hvis batteriene er så utladet at det kan oppstå skader (beskyttelse mot utlading).

I slike tilfeller: Slå av alle funksjoner og la maskinen stå i ett eller to minutter. Slå på maskinen igjen og kjør til ladeapparatet (uten feiefunksjon!) Lad batteriene omgående for å unngå skader.

BREMS

Bremsen (trommelbrem) virker på forhjulet og kontrolleres med bremsepedalen via bremsekabelen.

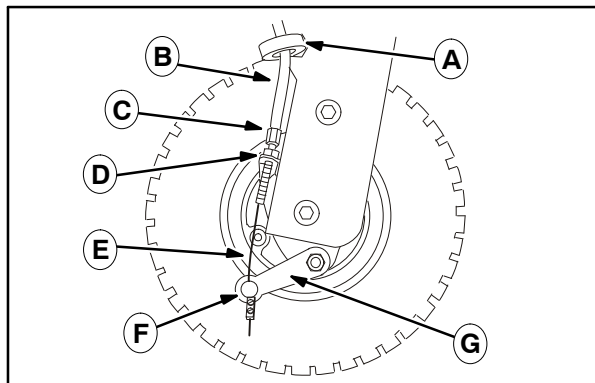
Bremsejusteringen er plassert på høyre side av forhjulet i kjøretretningen.

JUSTERE BREMSEN

VÆR FORSIKTIG: Før du forlater eller utfører service på maskinen, må du stoppe den på et jevnt underlag, sette på parkeringsbremsen, slå av maskinen og ta ut nøkkelen.

1. Hold justeringsmutteren på plass med en skrunøkkel.
2. Løsne kontramutteren på justeringsmutteren.

3. Skyv bremsespaken opp til den er koblet helt inn.
4. Hold bremsespaken i denne posisjonen.
5. Stram kontramutteren på justeringsmutteren.
6. Foreta en bremsetest.



- A. Wireføring**
B. Bremsekanal
C. Justeringsmutter
D. Kontramutter
E. Bremsekabel
F. Bremsekabellås
G. Bremsespak

BREMSEKONTROLL

FRI BEVEGELSE FOR FORHJULET

Det skal være mulig å skyve feiemaskinen når bremsen er av. Forhjulet må ikke være blokkert. For stramme bremses skader bremsetrommelen.

RIKTIG BRUK AV BREMS

Kjøre forsiktig et par meter i moderat hastighet. Trå inn bremsepedalen. Feiemaskinen skal stoppe. Hvis resultatet av bremsekontrollen ikke er tilfredsstillende, må innstillingsprosedyren gjentas.

FLERE INNSTILLINGSMULIGHETER

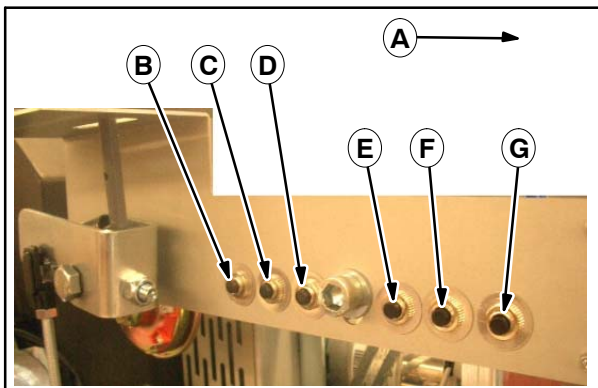
Kabelen kan ikke lenger strammes slik som beskrevet over.

1. Løsne kabellåsen.
2. Løft bremsespaken opp til den er koblet helt inn.
3. Hold bremsespaken i denne posisjonen.
4. Dra bremsekabelen ned og skyv bremsespaken opp.
5. Fest bremsekabellåsen.
6. Gjenta bremsekontrollen.

STRØMBRYTERE

Strømbryterne kan tilbakestilles og er plassert på høyre side under frontdekslet i kjøreretningen.

VÆR FORSIKTIG: Før du forlater eller utfører service på maskinen, må du stoppe den på et jevnt underlag, sette på parkeringsbremsen, slå av maskinen og ta ut nøkkelen.

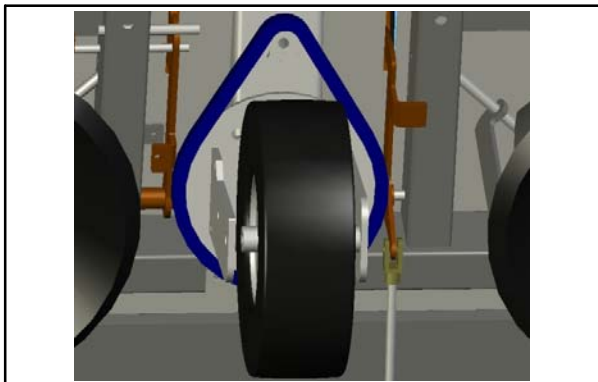


- A. Kjøring forover
- B. CB1 Vakuumvifte
- C. CB2 Hovedbørste
- D. CB3 Sidebørste
- E. CB4 Horn, varsellyd, varsellys
- F. CB5 Drivkraft
- G. CB7 Batterimonitor/releer

For å tilbakestille en strømbryter må den sorte delen av strømbryteren trykkes tilbake i fjæringsposisjon. Årsaken til at strømbryterne koblet ut må identifiseres og repareres av en fagperson.

STYRING

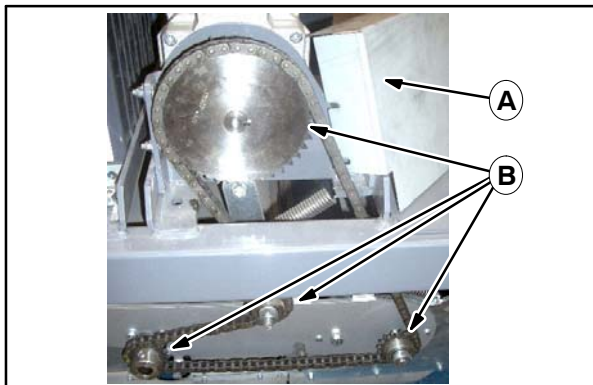
Rattoverføringen til forhjulet styres av et kjede og to kjedetannhjul. Smør kjedetannhjulene regelmessig. Se vedlikeholdsskjemaet.



BØRSTEDREV

Børstedrevet er plassert på høyre side av feiemaskinen i kjøreretningen. Hovedbørsten drives av en elektrisk motor via et kjede. Kjedet trykkes inn av et tannhjul og føres over tannhjulene i børstedrevet. En fjærbelastet kjedestrammer holder kjedet stramt.

Smør tannhjulene regelmessig. Se vedlikeholdsskjemaet. For å smøre tannhjulene, må du åpne frontdekslet og fjerne sidekledningen.



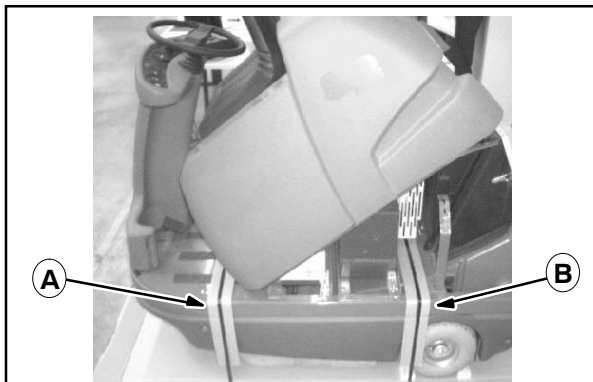
- A. Tannhjulsbeskyttelse hovedbørste
- B. Tannhjul

TRANSPORTERE MASKINEN

For sikker transport av feiemaskinen i emballasje eller på pall: Fest maskinen med to stropper som vist under.

Frontstroppen må festes over rammen langs fotstøtten. **Bakstroppen** må festes over rammen langs området under vakuumviften. Beskytt lakken på rammen med en myk klut eller papp.

VÆR FORSIKTIG: Bruk stropper som tåler at belastningen øker på grunn av vibrasjon under transporten.



- A. Frontstropp
- B. Bakstropp

VEDLIKEHOLDSSKJEMA

DAGLIG VEDLIKEHOLD

- Lad batteriet.
- Kontroller batterisynivået, fyll destillert vann hvis nødvendig.
- Kontroller om maskinen er skadet eller begrenset på noen måte.
- Kontroller støvfilteret og rengjør det hvis det er nødvendig.
- Tøm avfallsbeholderen.

ETTER 50 TIMERS BRUK

- Kontroller om det lekker batterisyre.
- Rengjør og smør batteripolene.
- Sjekk om hovedbørsten er slitt eller skadet. Rengjør eller bytt hvis nødvendig.
- Kontroller hovedbørstemønsteret, juster hvis nødvendig.
- Kontroller om sidebørstejusteringen er slitt, juster eller bytt hvis nødvendig.
- Let i børstetunnelen etter partikler som har satt seg fast og smuss som kan innsnevre børstetunnelen og forhindre fri at børsten beveger seg fritt.

ETTER 100 TIMERS BRUK

- Kontroller isolasjonen på batterikabelen, bytt kabelen hvis nødvendig.
- Kontroller om batterikabeltilkoblingene er stramme.
- Smør styrekjedet.
- Smør børstedrevkjedet.
- Rengjør støvfilteret, bytt hvis nødvendig.
- Søk etter hindringer i sugeslangen, rengjør hvis nødvendig.
- Foreta en prøvekjøring for å kontrollere alle elementer.
- Kontroller om børstedrevkjedet er strukket eller løsnet.
- Kontroller alle lagre for slitasje.
- Kontroller om pakninger er skadet eller forskjøvet.

ETTER 200 TIMERS BRUK

- Kontroller om elektriske motorer virker.
- Kontroller karbonbørstene for slitasje, bytt hvis nødvendig.
- Kontroller styreklaringen, stram kjedet hvis nødvendig.
- Kontroller alle elektriske systemkomponenter for smuss. Rengjør om nødvendig.

FEILSØKING PÅ MASKINEN

Problem	Årsak	Tiltak
Ingen av displayene i kontrollpanelet virker	EMERGENCY OFF ikke slått på	Drei EMERGENCY OFF-bryteren mot klokken
	Nøkkelbryteren er ikke slått på	Drei nøkkelbryteren og kontroller korrekt belastning
	Feil i ledningsopplegget	Kontroller pluggtilkoblinger
	Tomt batteri	Lad batteri
Rotasjonsdrevet virker ikke på tross av hva displayet i kontrollpanelet viser	Gasspedalen var trykket inn under start	Slipp gasspedalen og start maskinen på nytt
	Strømbryter 5 eller 7 eller sikring 6 defekt	Tilbakestill strømbryter / bytt sikring
	Feil på elektriske koblinger	Kontroller pluggtilkoblingene og sammenlign
	Problemer i elektronisk kontroll	Få kontrollen sjekket av en autorisert person
En av de elektriske komponentene virker ikke	Strømbryteren er inaktiv	Tilbakestill strømbryteren.
	Feil på elektriske koblinger	Kontroller pluggtilkoblingene på korresponderende systemkomponent: Kontroller om feiebørsten hindres av bånd, ledninger, tråder
Resultat av feiingen ikke tilfredsstillende	Sidebørste/-r eller hovedbørste ikke senket	Senk
	Sidebørste/-r eller hovedbørste slitt	Justere
	Børstetunnel tilstoppet av smuss	Kontroller om sidekledningen på børsten er begrenset av fastklemt avfall
	Hovedbørsten virker ikke	Installer børsten korrekt Kontroller om motoren går rundt
	Det virvles opp for mye støv	Slå av sidebørstene hvis det er nødvendig
	Vakuumpviften virker ikke	Kontroller for elektrisk feil
	Filteret er svært skittent	Rengjør filteret
	Filteret er satt inn feil	Kontroller om festet er for stramt
Strømbryteren på feiebørsten holder seg ikke innkoblet	Hovedbørsten er full av smuss, kabler, tråd osv.	Demonter og rengjør børsten
Strømbryteren på sidebørstene holder seg ikke innkoblet	Sidebørstene er fulle av smuss, kabler, tråd eller avfall	Kontroller sidebørstene og fjern hindringer
Strømbryteren på sugeslangen holder seg ikke innkoblet	Vakuumpviften beveger seg ikke fritt	Kontroller viften og fjern eventuelle hindringer
Strømbryteren på rotasjonsdrevet holder seg ikke innkoblet	Drivhjulene blokkert	Jekk opp maskinen, kontroller differensiell funksjon for hjul samt fri bevegelse

SPESIFIKASJONER

MÅL OG VEKT

Punkt	Tiltak
Lengde	1420 mm
Bredde	900 mm
Høyde ved rattet	1140 mm
Vekt: Uten batterier	210 Kg
Vekt: Med batterier	340 Kg
Feiebanebredde uten sidebørste	700 mm
Feiebanebredde med én sidebørste	900 mm
Feiebanebredde med to sidebørster	1100 mm
Volum avfallsbeholder	90 liter
Snuradius	1210 mm
Stigningskapasitet	Inntil 20 %
Hastighet	0–6 km/t
Filterområde	4 m ²
Luftvolum for støvsugerenheten	900 m ³
Støtterammer	Stålkonstruksjon, pulverbelagt
Sidekledningsdeler	Støtsikker plast
Vibrasjonsnivå overskrides ikke	2,5 m/s ²
Maksimalt lydnivå	70 dB(A)

ELEKTRISK ANLEGG

Strømbrytere	Krets	Tiltak
CB1	Sugeslange/ filterrenser	20
CB2	Hovedbørste	25 A
CB3	Sidebørste/-r	10 A (20 A)
CB4	Horn, varsellyd, varsellys	20 A
CB5	Propellsystem	45 A
CB7	Batterimonitor, relé	20 A
Sikring		
CB6	Kontroller for strømtilførsel	1 A

ELEKTRISK DRIFT

Motor	Tiltak
Rotasjonsdrev	Differensialgiret motor 24 V, 130 o/min, 400 W
Sidebørster	Giret motor 24 V, 90 o/min, 90 W
Feiebørste	24 V, 220 o/min, 400 W
Avsug	24 V, 3000 o/min, 300 W

DEKK

Plassering	Type	Størrelse
Front (1)	Fast	260 mm x 85 mm
Tilbake (2)	Pneumatisk (luftrykk 5,5 bar)	260 mm x 85 mm

BREMSE

Bremse	Plassering
Trommelbremse	På forhjul
Parkeringsbremse	På forhjul

