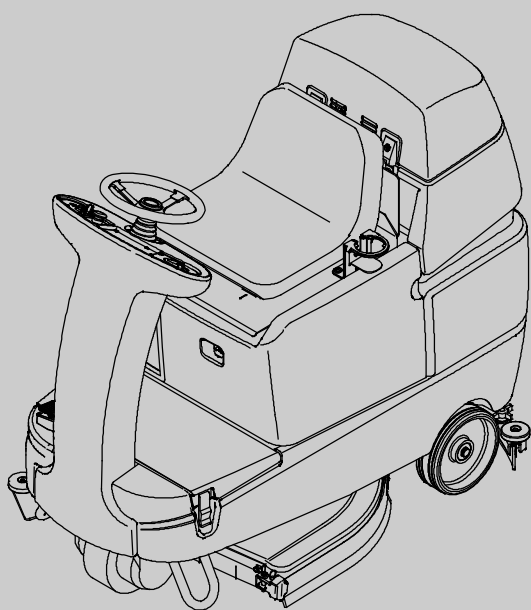




T7

(Аккумулятор)

Машина для чистки и
Мытья с Местом для
оператора
Русский (RU)
Руководство оператора



FAST
Foam Scrubbing Technology

ec H₂OTM
An ORBIO™ Technology

CE



Чтобы просмотреть, распечатать
или загрузить последнюю версию
руководства, посетите веб-сайт:

www.tennantco.com/manuals

331062
Rev. 05 (09-2013)



ВВЕДЕНИЕ

Данное руководство поставляется для каждой новой модели. Оно предоставляет необходимые инструкции по работе и техническому обслуживанию.



Перед началом работы и технического обслуживания прочитайте данное руководство до конца и разберитесь в устройстве машины.

Данная машина обеспечивает превосходное обслуживание. Однако наилучшие результаты при минимальных расходах можно получить, если:

- Обращаться с машиной с достаточной осторожностью.
- Регулярно проводить техническое обслуживание машины – согласно предоставляемым инструкциям по техническому обслуживанию.
- Техническое обслуживание проводить с использованием деталей, поставляемых производителем или им равноценных.

 	ЗАЩИТА ОКРУЖАЮЩЕЙ СРЕДЫ Утилизируйте упаковочные материалы и использованные компоненты, такие как аккумуляторы и жидкости, экологически безопасным способом в соответствии с местными нормами утилизации. Обязательно возвращайте отходы в оборот.	ТЕХНИЧЕСКИЕ ХАРАКТЕРИСТИКИ МАШИНЫ Во время установки заполните данную форму для последующего обращения к ней. Модель № - _____ Серийный № - _____ Дата установки - _____
------	---	---

НАЗНАЧЕНИЕ

T7 — это машина для промышленного/коммерческого использования с управлением сидя для влажной чистки гладких и шероховатых твердых поверхностей (бетон, плитка, камень, синтетическое покрытие и т. п.). Стандартные области применения: школы, больницы/медицинские учреждения, офисные здания и центры розничной торговли. Не используйте данную машину на земляной поверхности, на траве и на поверхностях, покрытых искусственной травой или ковровым покрытием. Эта машина предназначена только для использования в помещении. Машина не предназначена для использования на дорогах общего пользования. Не используйте машину для иных целей и иным способом, чем описано в данном руководстве оператора.

Tennant N.V.

Industrielaan 6 5405 AB
P.O. Box 6 5400 AA Uden- The Netherlands
europe@tennantco.com
www.tennantco.com

Технические характеристики и запчасти могут быть изменены без предварительного уведомления.

Оригинальные инструкции, © 2006-2009, 2013 TENNANT, Отпечатано в США.

 TENNANT N.V. Industrielaan 6 5405 AB P.O. Box 6 5400 AA Uden - The Netherlands Uden, 21-05-2010 	ДЕКЛАРАЦИЯ СООТВЕТСТВИЯ МАШИНЫ (согласно приложению II А Директивы по механическому оборудованию) Настоящим под нашу ответственность удостоверяется, что данное машинное оборудование T7 - соответствует требованиям Директивы по машинному оборудованию (2006/42/EC) с учетом норм национального законодательства - соответствует требованиям Директивы по электромагнитной совместимости 2004/108/EC и что - применялись следующие согласованные стандарты или разделы этих стандартов: EN ISO 14121-1, EN 1037, EN 60335-1, EN 60204-1, EN ISO 13849-1, EN ISO 13849-2, EN 60529, EN ISO 4413, EN 349, EN 55012, EN 61000-6-2, EN ISO 11201, EN ISO 4871, EN ISO 3744*, EN ISO 13059*, EN ISO 3450, EN 60335-2-72. - применялись следующие национальные стандарты или разделы этих стандартов:
--	--