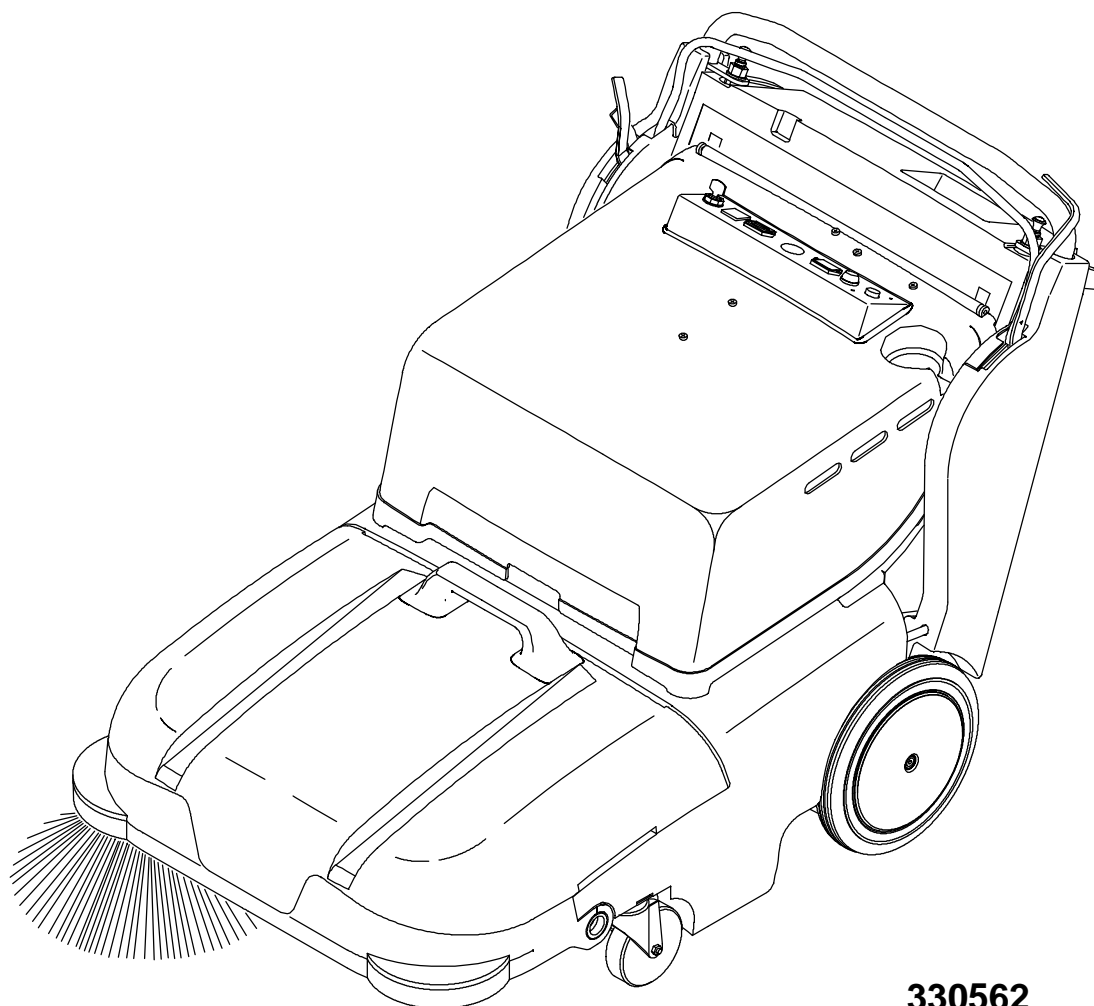




3640E

Español/Spanish/ES
Manual del operario



330562
Rev. 01





Este manual acompaña a todas las barredoras TENNANT modelo 3640E. En él se describen las instrucciones necesarias para su utilización y mantenimiento. Lea este manual entero y comprenda el funcionamiento de la máquina antes de utilizarla o revisarla.

Esta máquina le proporcionará un servicio excelente. Sin embargo, obtendrá los mejores resultados al coste mínimo si:

- Utiliza la máquina con un cuidado razonable
- Revisa la máquina periódicamente - de acuerdo con las instrucciones de mantenimiento adjuntas
- Realiza el mantenimiento de la máquina con piezas suministradas por TENNANT o equivalentes

Manual Número - 330562

Revisión: 01

Publicado: 3-01

ÍNDICE

| | Página | | Página |
|--------------------------------------|--------|------------------------------------|--------|
| MEDIDAS DE SEGURIDAD | 3 | MANTENIMIENTO | 30 |
| FUNCIONAMIENTO | 5 | ESQUEMA DE MANTENIMIENTO | 30 |
| RESPONSABILIDADES DEL OPERARIO | 5 | BATERÍAS | 31 |
| COMPONENTES DE LA MÁQUINA | 6 | CARGA DE LAS BATERÍAS | 32 |
| SÍMBOLOS | 7 | LUBRICACIÓN | 34 |
| DISPOSITIVOS DE CONTROL E | | RUEDECILLAS DE ALTA | |
| INSTRUMENTOS | 8 | POTENCIA (OPCIONAL) | 34 |
| FUNCIONAMIENTO DE LOS | | ALETAS Y JUNTAS | 35 |
| DISPOSITIVOS DE CONTROL | 9 | ALETAS DEL CEPILLO PRINCIPAL .. | 35 |
| PALANCA DE CONTROL | | JUNTA ANTIPOLVO DE LA CAJA | |
| DIRECCIONAL | 9 | COLECTORA | 35 |
| EMBRAGUE MANUAL | 11 | ALETA TRASERA | 35 |
| PALANCA DEL CEPILLO PRINCIPAL .. | 11 | ALETA DE LA TAPA DE LA | |
| PALANCA DEL CEPILLO LATERAL .. | 12 | CAJA COLECTORA | 36 |
| BARRA DIRECTORA | 12 | JUNTA DE LA PUERTA DEL | |
| BOTONES DE AJUSTE DE LA | | COMPARTIMENTO DEL FILTRO .. | 36 |
| BARRA DIRECTORA | 12 | PLACA DE ENTRADA DE LA | |
| INTERRUPTOR DE ENCENDIDO | 13 | ASPIRACIÓN | 36 |
| CONTADOR DE HORAS | 13 | LIMPIEZA DEL FILTRO DE PANEL | 37 |
| INDICADOR DEL NIVEL DE CARGA | | CEPILLOS | 38 |
| DE LA BATERÍA | 13 | CEPILLO PRINCIPAL | 38 |
| INTERRUPTOR DE PARADA | | SUSTITUCIÓN DEL | |
| (OPCIONAL) | 14 | CEPILLO PRINCIPAL | 38 |
| CORTACIRCUITOS | 14 | COMPROBACIÓN Y AJUSTE | |
| INTERRUPTOR DEL SACUDIDOR | | DEL PATRÓN DEL CEPILLO | |
| DEL FILTRO | 15 | PRINCIPAL | 40 |
| THERMO SENTRY™ | 15 | INVERSIÓN DE LOS EXTREMOS | |
| TUBO DE ASPIRACIÓN (OPCIONAL) | 15 | DEL CEPILLO PRINCIPAL | 41 |
| FUNCIONAMIENTO DE LA MÁQUINA .. | 16 | CEPILLOS LATERALES | 42 |
| LISTA DE COMPROBACIÓN ANTES DE | | SUSTITUCIÓN DE LOS | |
| LA PUESTA EN MARCHA | 16 | CEPILLOS LATERALES | 42 |
| ARRANQUE DE LA MÁQUINA | 17 | MOTORES ELÉCTRICOS | 42 |
| INFORMACIÓN SOBRE LOS CEPILLOS | | CADENAS Y CORREAS | 43 |
| Y LA OPERACIÓN DE BARRIDO | 18 | CORREA DEL VENTILADOR | |
| BARRIDO | 19 | ASPIRANTE | 43 |
| BARRIDO DE MOQUETAS | 20 | CORREA DEL CEPILLO | |
| DETENCIÓN DEL BARRIDO | 21 | PRINCIPAL | 43 |
| VACIADO DE LA CAJA COLECTORA .. | 23 | CADENA DE REMOLQUE | |
| CAJA COLECTORA ESTÁNDAR | 23 | ANTIESTÁTICA | 43 |
| ASA DE AYUDA PARA EL VACIADO | | CABLE DEL EMBRAGUE | 43 |
| DE LA CAJA COLECTORA | | LLANTAS (OPCIONAL) | 44 |
| (OPCIONAL) | 24 | EMPUJE, REMOLQUE Y TRANSPORTE | |
| SUSTITUCIÓN DE LA BOLSA | | DE LA MÁQUINA | 45 |
| DE PAPEL (OPCIONAL) | 25 | EMPUJE DE LA MÁQUINA | 45 |
| LIMPIEZA DEL COMPARTIMENTO | | TRANSPORTE DE LA MÁQUINA | 45 |
| DEL FILTRO | 26 | ALMACENAMIENTO DE LA MÁQUINA .. | 47 |
| LISTA DE COMPROBACIÓN DESPUÉS | | ESPECIFICACIONES | 48 |
| DE LA UTILIZACIÓN | 27 | CAPACIDADES/DIMENSIONES | |
| FUNCIONAMIENTO EN PENDIENTES .. | 27 | GENERALES DE LA MÁQUINA | 48 |
| OPCIONAL | 28 | FUNCIONAMIENTO GENERAL DE | |
| LLANTAS DE HUELLA ANCHA Y | | LA MÁQUINA | 48 |
| RUEDECILLAS DE ALTA | | TIPO DE POTENCIA | 49 |
| POTENCIA | 28 | NEUMÁTICOS | 49 |
| LOCALIZACIÓN DE AVERÍAS DE | | DIMENSIONES DE LA MÁQUINA | 50 |
| LA MAQUINA | 29 | | |

MEDIDAS DE SEGURIDAD

A lo largo de todo el manual se utilizan los siguientes símbolos:



ADVERTENCIA: Para advertir sobre riesgos o hábitos peligrosos que podrían causar lesiones corporales graves o fatales.

PARA SU SEGURIDAD: Para indicar las operaciones que deben realizarse para una utilización segura del equipo.

Esta máquina ha sido diseñada para barrer residuos desechables. No utilice la máquina de modo diferente al indicado en este Manual del Operario. La máquina no está diseñada para su utilización en vías públicas.

La siguiente información indica las condiciones potencialmente peligrosas para el operario o equipo:

PARA SU SEGURIDAD:

1. **No utilice la máquina:**
 - Salvo que esté adecuadamente entrenado y autorizado.
 - Salvo que haya leído y comprendido el manual del operario.
 - En áreas inflamables o explosivas salvo que esté especialmente diseñada para utilizarla en estas zonas.
2. **Al arrancar la máquina:**
 - Mantenga la palanca direccional en la posición de Estacionamiento.
3. **Al utilizar la máquina:**
 - Conduzca despacio en pendientes y superficies resbaladizas.
 - Conduzca con cuidado al desplazarse marcha atrás.
 - No lleve pasajeros en la máquina.
 - Observe siempre las normas de tráfico y seguridad.
 - Informe inmediatamente si la máquina presenta averías o funciona incorrectamente.
4. **Antes de estacionar o revisar la máquina:**
 - Deténgase en una superficie plana.
 - Sitúe la palanca direccional en la posición de Estacionamiento.
 - Apague la máquina y retire la llave del contacto.

5. **Al revisar la máquina:**
 - Evite las partes en movimiento. No lleve chaquetas, camisas y mangas sueltas que puedan engancharse.
 - Utilice un gato o elevador capaz de soportar el peso de la máquina.
 - Utilice protección para ojos y oídos al utilizar agua o aire a presión.
 - Evite el contacto con el ácido de la batería.
 - Utilice piezas de recambio suministradas o aprobadas por TENNANT.
6. **Al cargar/descargar la máquina del camión o remolque:**
 - Apague la máquina.
 - Utilice un camión o remolque capaz de soportar el peso de la máquina.
 - Utilice un cabrestante. No empuje la máquina para cargarla o descargarla del camión o remolque salvo que la distancia al suelo sea igual o inferior a 380 mm (15").
 - Calce las ruedas de la máquina.
 - Sujete bien la máquina al camión o remolque.



ADVERTENCIA: Caja colectora pesada. Pida ayuda para su manejo.



ADVERTENCIA: Caja colectora pesada. Apague el motor antes de levantar la caja colectora.



ADVERTENCIA: Correa y ventilador en movimiento. Manténgase alejado.



ADVERTENCIA: Las baterías emiten hidrógeno gaseoso. Puede provocar explosiones o incendios. Mantenga chispas y llamas alejadas. Mantenga las tapas abiertas durante la operación de carga.

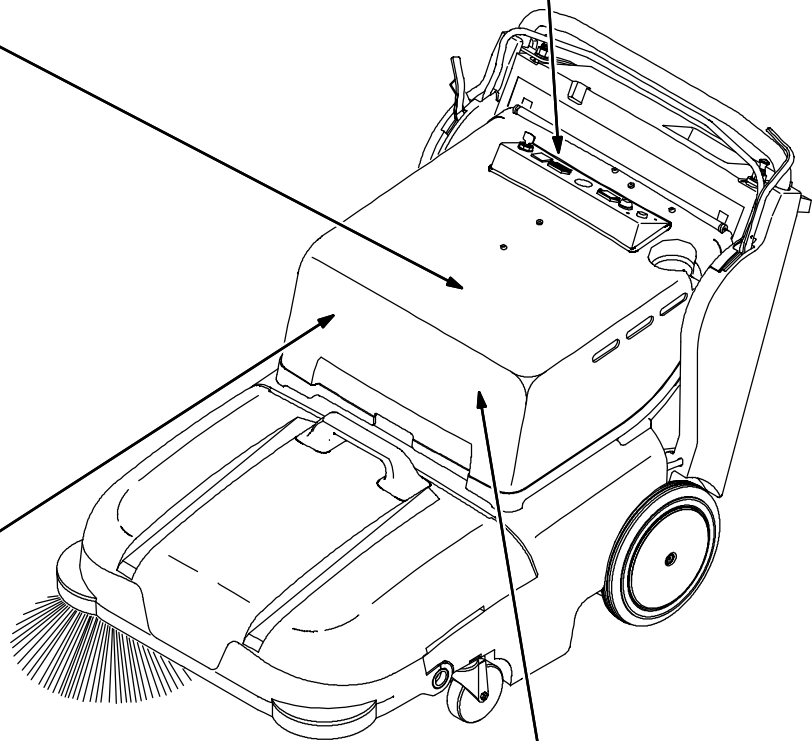
MEDIDAS DE SEGURIDAD

La máquina presenta los siguientes adhesivos de seguridad en los lugares indicados. Cuando alguno de estos adhesivos se deteriore o sea ilegible, sustitúyalo por uno nuevo.

ADHESIVO DE CARGA DE LA BATERÍA - SITUADO EN LA PARTE INFERIOR DE LA TAPA DEL COMPARTIMENTO DE LA BATERÍA



ADHESIVO DE SEGURIDAD SITUADO EN EL PANEL DE CONTROL



ADHESIVO DEL FILTRO TRASERO SITUADO EN LA TAPA DEL COMPARTIMENTO DEL MOTOR



ADHESIVO DE ADVERTENCIA DE PÉRDIDA DE DESPERDICIOS SITUADO EN LA TAPA DEL COMPARTIMENTO DEL MOTOR

350842

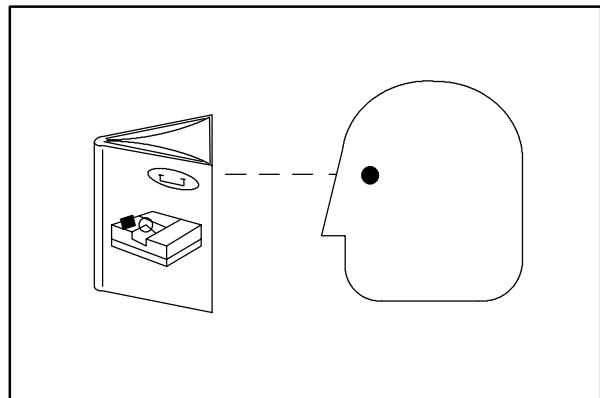
FUNCIONAMIENTO

RESPONSABILIDADES DEL OPERARIO

- El operario es responsable del mantenimiento y control diario de la máquina para mantenerla en buenas condiciones de funcionamiento. El operario debe informar al mecánico o al supervisor cuándo deben realizarse las operaciones de mantenimiento conforme lo establecido en la sección de *MANTENIMIENTO* de este manual.
- Lea este manual detenidamente antes de poner la máquina en funcionamiento. Vea el vídeo informativo que se adjunta con la máquina.

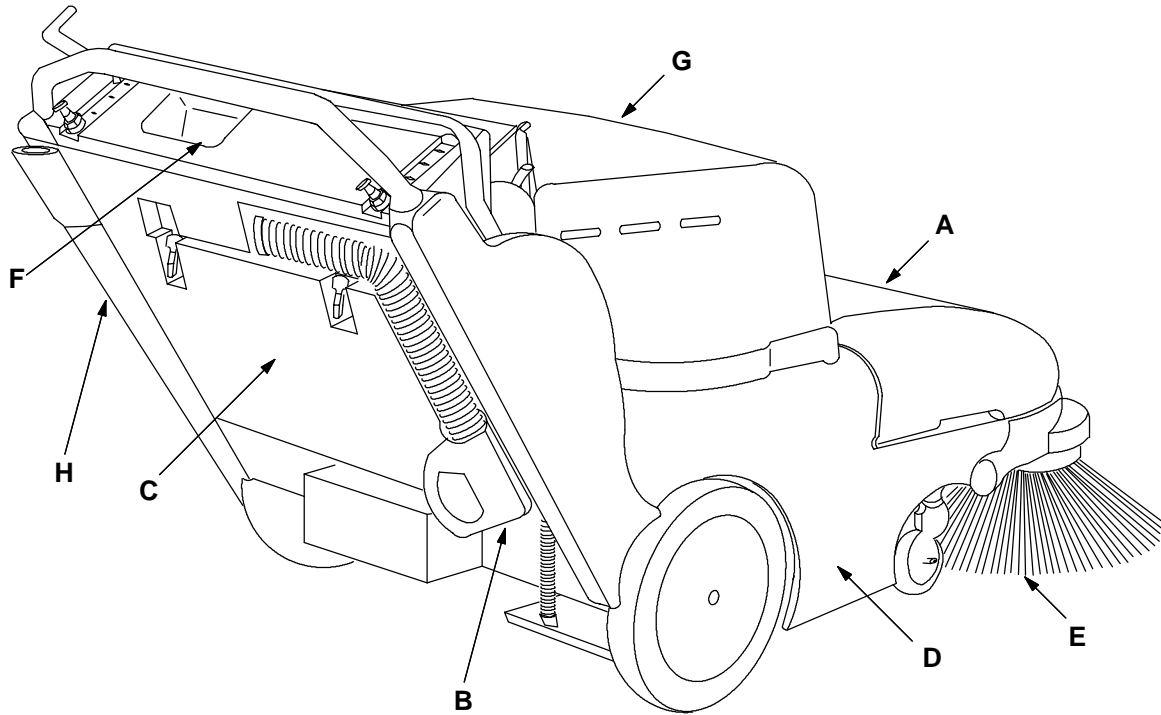
PARA SU SEGURIDAD: No utilice la máquina antes de haber leído y entendido el manual.

- Compruebe si la maquina ha sufrido desperfectos durante el transporte. Compruebe con las instrucciones de expedición si la máquina está completa.
- Mantenga su máquina en buenas condiciones realizando periódicamente las operaciones de mantenimiento indicadas en este manual. Le recomendamos que aproveche las ventajas de un contrato de mantenimiento con su representante de TENNANT.
- Realice su pedido de piezas de recambio y repuestos directamente a su representante autorizado de TENNANT. Utilice el manual de piezas adjunto al realizar su pedido.
- Después de las primeras 50 horas de funcionamiento, realice. Las operaciones recomendadas que se indican en el *ESQUEMA DE MANTENIMIENTO*.



07324

COMPONENTES DE LA MÁQUINA



- A. Caja colectora de desperdicios
- B. Tubo de aspiración (opcional)
- C. Compartimento del filtro
- D. Cepillo principal
- E. Cepillo lateral
- F. Bandeja auxiliar
- G. Compartimento de la batería
- H. Prolongador del tubo de extensión (opcional)

350660

SÍMBOLOS

Estos símbolos indican los dispositivos de control e indicadores de la máquina:



Arranque



Interruptor del sacudidor del filtro



Cepillo(s) lateral(es) bajado(s) y funcionando



Cepillo(s) lateral(es) elevado(s) y apagado(s)



Presión del cepillo principal



Cepillo principal bajado y funcionando



Cepillo principal elevado y apagado



Indicador del nivel de carga de la batería

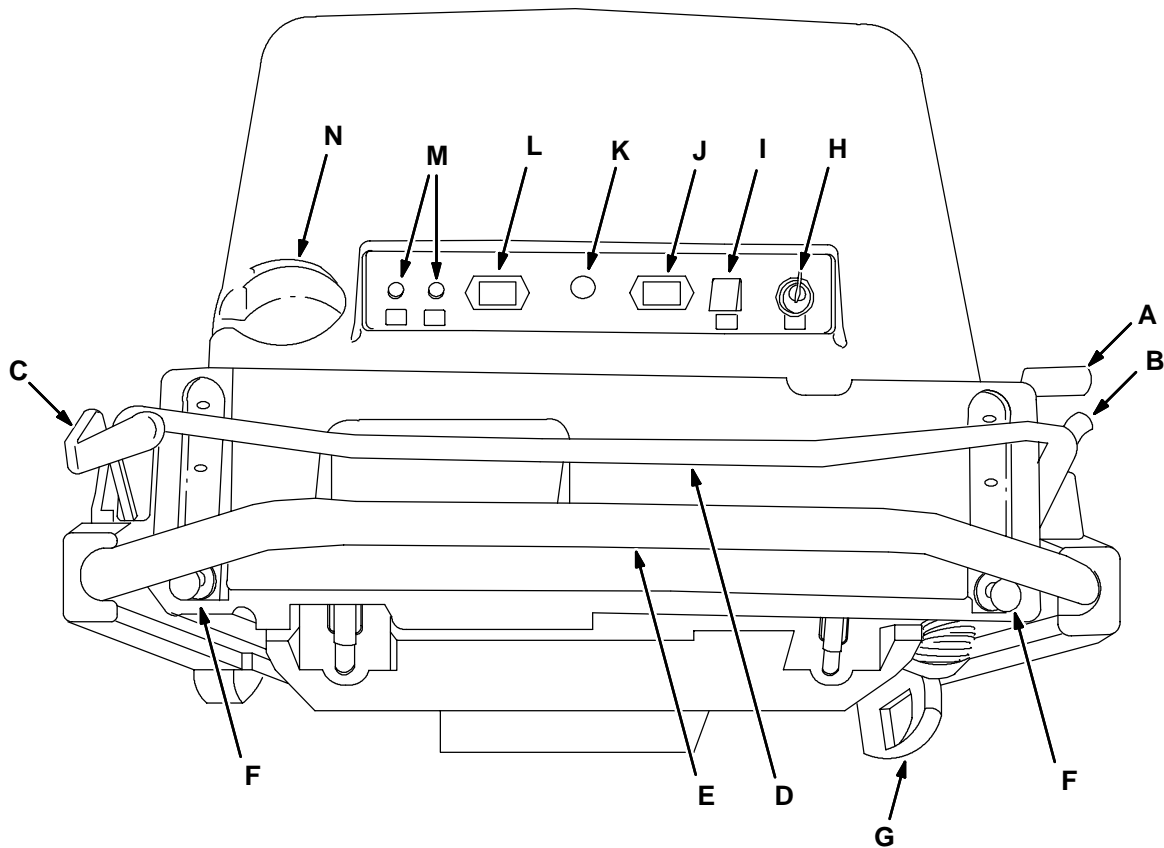


Cortacircuitos #1



Cortacircuitos #2

DISPOSITIVOS DE CONTROL E INSTRUMENTOS



- A. Palanca del cepillo principal
- B. Palanca del cepillo lateral
- C. Palanca de control direccional
- D. Embrague manual
- E. Barra directora
- F. Botones de ajustes de la barra directora
- G. Tubo de aspiración (opcional)
- H. Interruptor de encendido
- I. Interruptor del sacudidor del filtro
- J. Indicador del nivel de carga de la batería
- K. Botón de desconexión de la batería (opcional)
- L. Contador de horas
- M. Cortacircuitos
- N. Soporte para bebidas

350658

FUNCIONAMIENTO DE LOS DISPOSITIVOS DE CONTROL

PALANCA DE CONTROL DIRECCIONAL

La palanca de control direccional controla la dirección de desplazamiento y la velocidad de impulsión de la máquina. La máquina tiene tres velocidades de desplazamiento hacia delante: primera, segunda y tercera, una velocidad marcha atrás, una posición neutra o de punto muerto y una de estacionamiento.

La disposición de las diferentes velocidades está diseñada de modo que el operario puede desplazar rápidamente la palanca de control entre la segunda velocidad y marcha atrás. La posición neutra o de punto muerto se encuentra a mitad de camino entre estas posiciones. Las velocidades más utilizadas en una operación rutinaria de barrido son segunda y marcha atrás, por lo que el área entre estas dos posiciones se denomina intervalo de funcionamiento. Junto a la base de la palanca de control direccional se encuentra un adhesivo que indica las diferentes posiciones de dicha palanca de control en el siguiente orden:

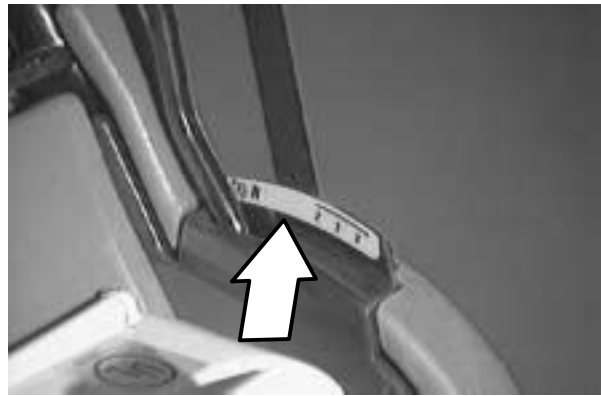
ESTACIONAMIENTO: Tire de la palanca de control direccional hacia usted lo más posible. La palanca de control direccional siempre deberá encontrarse en la posición de ESTACIONAMIENTO al arrancar, detener o dejar la máquina encendida desatendida.

MARCHA ATRÁS: Desplace la palanca de control direccional hacia la izquierda; y a continuación a la posición que se encuentra delante de la posición de ESTACIONAMIENTO. La máquina se desplazará hacia atrás al apretar el embrague manual.



FUNCIONAMIENTO

NEUTRA O PUNTO MUERTO: Empuje la palanca de control direccional hasta situarla a mitad de camino entre las posiciones de MARCHA ATRÁS y SEGUNDA VELOCIDAD. Cuando la máquina se encuentra en esta posición no se desplazará hacia delante cuando se apriete el embrague manual. No deje la máquina encendida desatendida en posición NEUTRA.



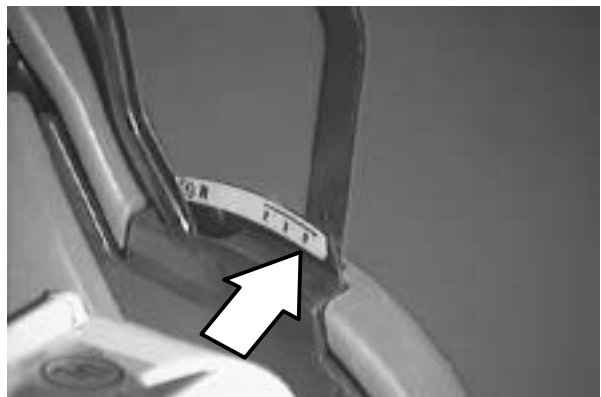
SEGUNDA VELOCIDAD: Empuje la palanca de control direccional a la posición que se encuentra delante de la posición de NEUTRA. La máquina se desplazará hacia delante al apretar el embrague manual. Utilice la SEGUNDA VELOCIDAD para la operación normal de barrido.



PRIMERA VELOCIDAD: Desplace la palanca de control direccional hacia la izquierda y luego a la posición que se encuentra delante de la posición de SEGUNDA VELOCIDAD. La máquina se desplazará hacia delante al apretar el embrague manual. Utilice la PRIMERA VELOCIDAD para pendientes y superficies resbaladizas.



TERCERA VELOCIDAD: Desplace la palanca de control direccional a la izquierda y luego lo más posible hacia delante. La máquina se desplazará hacia delante al apretar el embrague manual. Utilice la TERCERA VELOCIDAD al barrer en áreas abiertas y amplias o durante el transporte hacia el área de vertido cuando la caja colectora está llena.



EMBRAGUE MANUAL

El embrague manual activa el sistema impulsor de la máquina cuando la palanca de control direccional se encuentra en una posición de desplazamiento hacia delante o marcha atrás. Cuando más apriete el embrague manual hacia la barra directora más rápidamente se desplazará la máquina hasta alcanzar el valor máximo de la velocidad seleccionada.



Frenado: Para detener la máquina en cualquier momento, independientemente de la dirección de desplazamiento, suelte el embrague manual. La máquina reducirá su velocidad inmediatamente y luego se detendrá completamente.

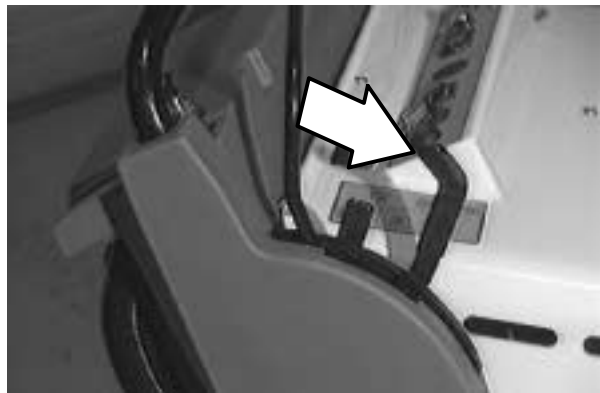


PALANCA DEL CEPILLO PRINCIPAL

La palanca del cepillo principal eleva y baja el cepillo principal. El cepillo principal empieza a girar automáticamente al encender la máquina. El cepillo principal gira tanto estando bajado como elevado.

Cepillo principal bajado Desplace la palanca del cepillo principal hacia la izquierda, fuera de la posición de cepillo elevado y introdúzcala en la posición de barrido.

Cepillo principal elevado Desplace la palanca del cepillo principal hacia atrás y luego hacia la derecha para elevarlo e inmovilizar el cepillo principal en la posición elevada.



NOTA: Para el barrido de moquetas: Deberá instalar el pasador de la presión del cepillo incluido en el kit (opcional) de barrido de moquetas para controlar la presión del cepillo. Consulte el apartado de BARRIDO DE MOQUETAS.

FUNCIONAMIENTO

PALANCA DEL CEPILLO LATERAL

La palanca del cepillo principal eleva y baja el cepillo lateral. El cepillo lateral empieza a girar automáticamente cuando está bajado. El cepillo lateral no gira cuando está elevado.

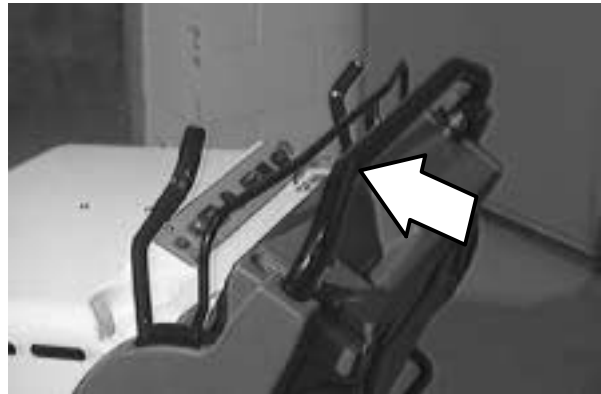
Cepillo lateral bajado y funcionando Desplace la palanca del cepillo lateral hacia la derecha, fuera de la posición de cepillo lateral elevado y continuación llévela hacia delante hasta el ajuste deseado de la presión del cepillo.

Cepillo lateral elevado y apagado Desplace la palanca del cepillo lateral hacia atrás y luego hacia la izquierda para elevar e inmovilizar dicho cepillo en la posición elevada.



BARRA DIRECTORA

Utilice la barra directora para dirigir la máquina.



BOTONES DE AJUSTE DE LA BARRA DIRECTORA

Los botones de ajuste de la barra directora le permiten modificar e inmovilizar la barra directora en la posición que le resulte más cómoda. Tire simultáneamente de los dos botones de ajuste hacia afuera para subir o bajar la barra directora.



INTERRUPTOR DE ENCENDIDO

El interruptor de encendido permite arrancar y apagar la máquina con ayuda de una llave.

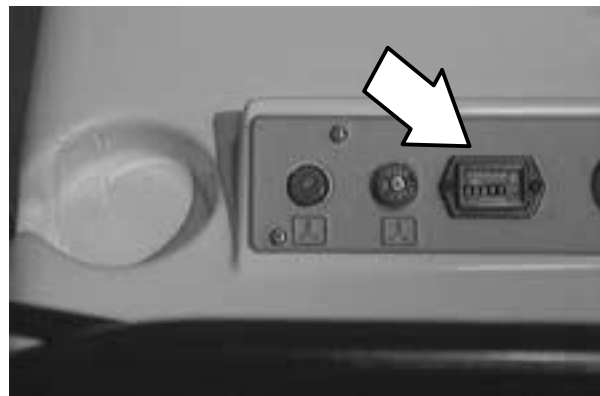
Encendido: Gire la llave en el sentido de las agujas del reloj lo más posible y déjela en la posición de encendido (on) .

Apagado: Gire la llave en sentido contrario al de las agujas del reloj.



CONTADOR DE HORAS

El contador de horas registra el número de horas que la máquina ha estado en funcionamiento. . Utilice esta información para determinar los intervalos entre las operaciones de mantenimiento de la máquina.



INDICADOR DEL NIVEL DE CARGA DE LA BATERÍA

El indicador del nivel de carga de la baterías muestra el nivel de carga de las baterías cuando la máquina está funcionando.

Cuando las baterías están totalmente cargadas se encenderá el extremo situado más a la derecha del indicador.. Al ir descargándose las baterías, la luz del indicador se irá desplazando hacia la izquierda. Deberá recargar las baterías cuando el segundo indicador de la izquierda parpadee. Cuando parpadeen dos indicadores a la izquierda, la máquina reducirá gradualmente su velocidad y luego se detendrá. Dirija o empuje la máquina en punto muerto a la zona de carga de la batería y cargue las baterías inmediatamente después de que el (los) indicador(es) de batería descargada empiece(n) a parpadear.



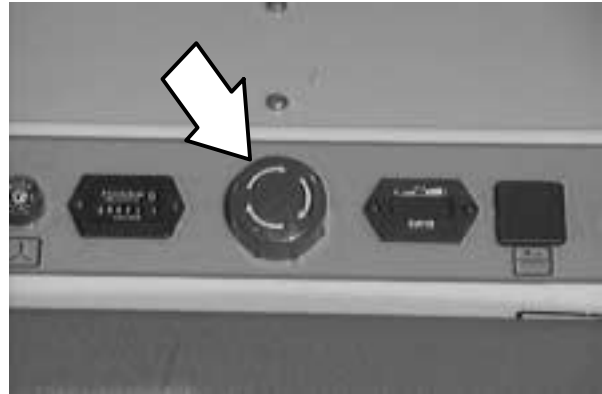
NOTA: El valor del indicador de batería descargada al encender la máquina puede no ser el correcto . Utilice la máquina unos minutos antes de controlar el nivel de carga de las baterías.

INTERRUPTOR DE PARADA (OPCIONAL)

El interruptor de parada interrumpe inmediatamente toda la alimentación eléctrica a la máquina.

Parada de la máquina. Pulse el interruptor de parada.

Arranque de la máquina: Libere el interruptor de parada girándolo hacia la derecha. Gire la llave en sentido contrario al de las agujas del reloj y, a continuación gire la llave totalmente en el sentido de las agujas del reloj y suéltela en la posición de encendido (on).



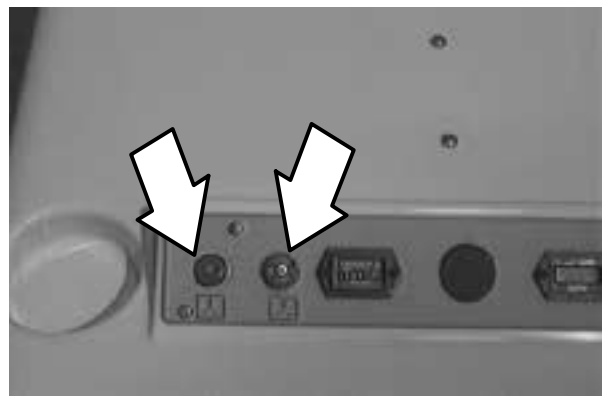
CORTACIRCUITOS

Los cortacircuitos son dispositivos de protección reajustables del circuito eléctrico diseñados para interrumpir el flujo de corriente en caso de sobrecarga de un circuito. Cuando se active un cortacircuitos, deberá reajustarlo manualmente pulsando el botón de reajuste después de que el cortacircuitos se haya enfriado.

Si la sobrecarga causante de la activación del cortacircuitos todavía existe, el cortacircuitos seguirá interrumpiendo el flujo de corriente hasta que se solucione el problema.

Los cortacircuitos se encuentran en el panel de instrumentos.

El siguiente esquema muestra los cortacircuitos y los componentes eléctricos que protegen.



| Corta-circuitos | Valor | Circuitos protegidos |
|-----------------|-------|---|
| CB1 | 15 A | Motor del sacudidor del filtro Motor(es) del cepillo lateral |
| CB2 | 50 A | Motor principal, estándar |
| CB2 | 40 A | Motor principal, (EE) |

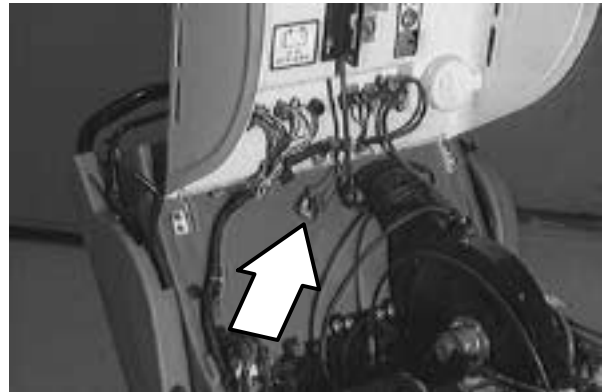
INTERRUPTOR DEL SACUDIDOR DEL FILTRO

El interruptor del sacudidor del filtro activa el motor del sacudidor del filtro. El motor del sacudidor sacude los desperdicios del filtro de panel. Las máquinas con bolsas de papel no tienen ni interruptor ni motor de sacudidor del filtro.

Asegúrese de que la puerta del compartimento del filtro está bien cerrada, a continuación pulse el interruptor. El motor del sacudidor del filtro sacudirá el filtro durante 15 segundos y luego se detendrá automáticamente. Retire los desperdicios sueltos que se encuentren en la puerta del compartimento del filtro de panel cuando el motor del sacudidor se detenga.

**THERMO SENTRY™**

El Thermo Sentry™ apagará automáticamente la máquina en caso de detectar fuego en la caja colectora. Reajuste el Thermo Sentry™ pulsando el botón de reajuste cuando esté activado.

**TUBO DE ASPIRACIÓN (OPCIONAL)**

El tubo de aspiración emplea el sistema de aspiración de la máquina. Utilice el tubo de aspiración para recoger los desperdicios de zonas estrechas o parcialmente cerradas que se encuentran fuera del alcance de la máquina. Introduzca totalmente el tubo de aspiración en el interior de la máquina cuando no lo utilice.



FUNCIONAMIENTO DE LA MÁQUINA

El operario dirige la máquina utilizando la barra directora. La palanca de control direccional controla el sentido de desplazamiento hacia delante o hacia atrás de la máquina. El sistema impulsor se activa al apretar el embrague manual hacia la barra directora. El embrague manual también detiene la máquina al soltarlo.

El cepillo lateral barre los desperdicios hasta situarlos al alcance del cepillo principal. El cepillo principal barre los desperdicios que se encuentran en el suelo y los almacena en la caja colectora. El sistema de aspiración succiona el polvo y aire a través del compartimento del cepillo principal y del filtro de polvo.

Una vez finalizada la operación de barrido, pulse el interruptor del sacudidor del filtro (opcional) para limpiar el filtro de panel (opcional) si la máquina presenta estas opciones. Limpie el compartimento del filtro de panel. Vacíe la caja colectora.

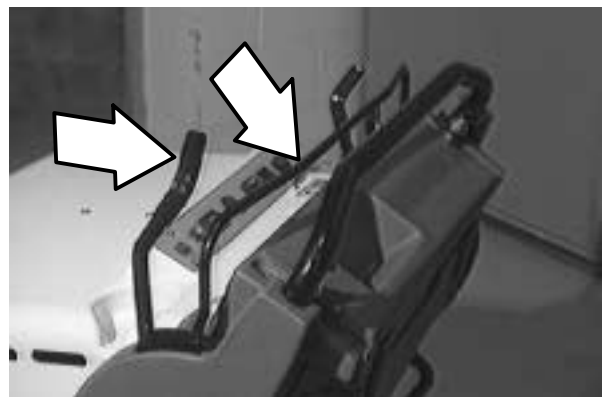
Si la máquina tiene una bolsa de papel, controle dicha bolsa y sustitúyala si está llena. Vacíe la caja colectora.

LISTA DE COMPROBACIÓN ANTES DE LA PUESTA EN MARCHA

- Controle que los dispositivos de control funcionen correctamente.

- Controle el nivel del electrolito en todos los elementos de la batería.

- Controle los datos de mantenimiento para determinar si es necesario revisar la máquina.



ARRANQUE DE LA MÁQUINA

1. Encienda la máquina.



2. Desplace la palanca de control direccional hasta la velocidad deseada (segunda, primera o tercera).



3. Apriete ligeramente el embrague manual para desplazar la máquina hacia delante.

NOTA: Cuando más apriete el embrague manual hacia la barra directora, más rápidamente se desplazará la máquina hasta alcanzar el valor máximo de la velocidad seleccionada.



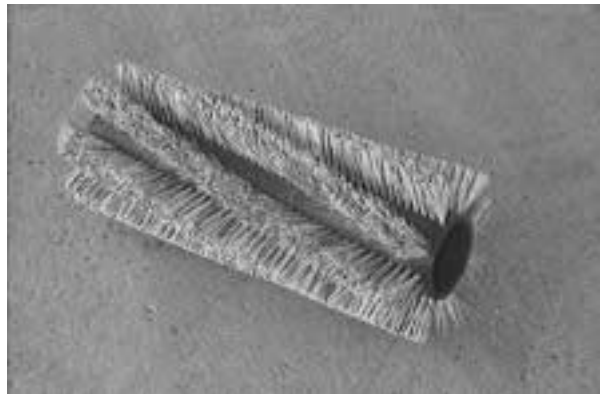
4. Dirija la máquina a la zona que desea barrer.

INFORMACIÓN SOBRE LOS CEPILLOS Y LA OPERACIÓN DE BARRIDO

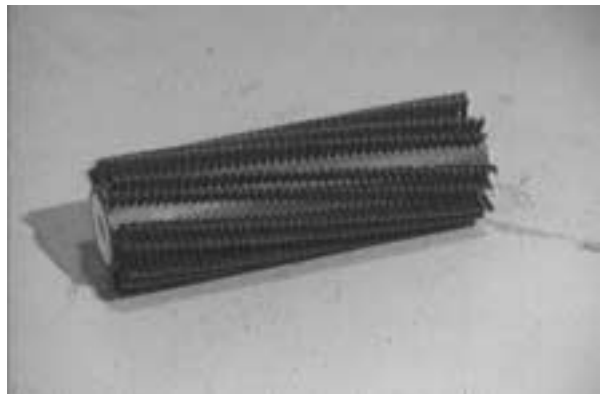
Antes de proceder a la operación de barrido, recoja los desperdicios de gran tamaño. Antes de barrer, recoja o aplane las cajas de cartón grandes. Retire cables, cuerdas, alambres o hilos que podrían enredarse en los cepillos o sus soportes.

Antes de comenzar, haga un plan de cómo va a barrer. Intente que los pases sean largos para reducir al mínimo las paradas. Barra con antelación los desperdicios de pasillos estrechos hacia espacios más anchos. Barra todo el suelo o la mayor parte de éste de una sola vez. Procure que las pasadas sean lo más rectas posibles. Tenga cuidado de no chocar o arañar los laterales de la máquina con postes. Haga que las pasadas del cepillo se superpongan.

Cepillo principal de barrido de 8 filas dobles de cerdas de polipropileno - Excelente recogida de arena, grava y papeles. El polipropileno mantiene su rigidez aún cuando está mojado y puede utilizarse tanto en interiores como al aire libre obteniéndose la misma calidad de barrido.



Cepillo principal de doble fila de polipropileno para moquetas - Las cerdas suaves de polipropileno están diseñadas para barrer y recoger pelusas sin deteriorar ni gastar la moqueta.



Cepillo lateral de polipropileno - Cepillo de uso general adecuado para el barrido de desperdicios ligeros o medios tanto en interiores como exteriores. Se recomienda la utilización de este cepillo cuando las cerdas puedan mojarse.

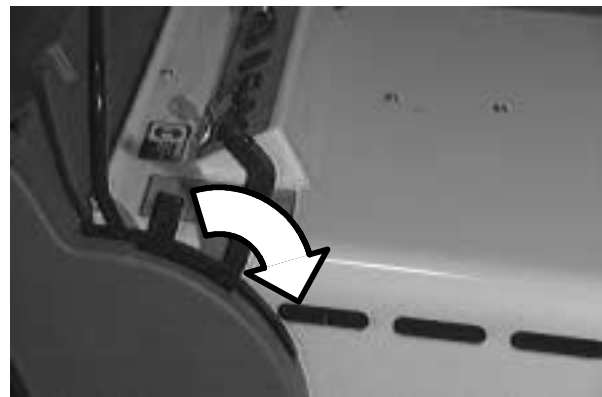


BARRIDO

1. Dirija la máquina a la zona que desea barrer.
2. Suelte el embrague manual para detener la máquina.
3. Desplace la palanca del cepillo principal hacia la izquierda, fuera de la posición de cepillo elevado y introdúzcala en la posición de barrido.



4. Desplace la palanca del cepillo lateral hacia la derecha, fuera de la posición de cepillo lateral elevado y continuación llévela hacia delante hasta el ajuste deseado de la presión del cepillo.



5. Apriete el embrague manual para comenzar a barrer.



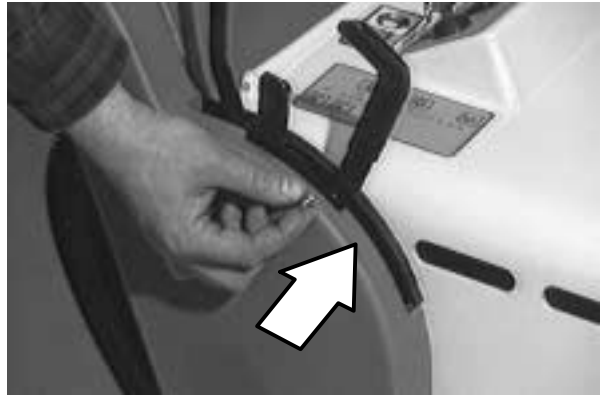
6. Barra lo necesario.

BARRIDO DE MOQUETAS

1. En caso necesario retire el cepillo de barrido de suelos e instale el cepillo de barrido de moquetas.

NOTA: NO intente barrer moquetas con un cepillo de barrido de suelos. Podría deteriorar la moqueta.

2. Limpie las ruedas traseras y las ruedecillas delanteras con un paño húmedo antes de barrer la moqueta.
3. Instale el pasador de barrido de moquetas en la palanca del cepillo principal para controlar la presión del cepillo de moquetas.. No intente barrer moquetas sin instalar primero el pasador de la presión del cepillo.



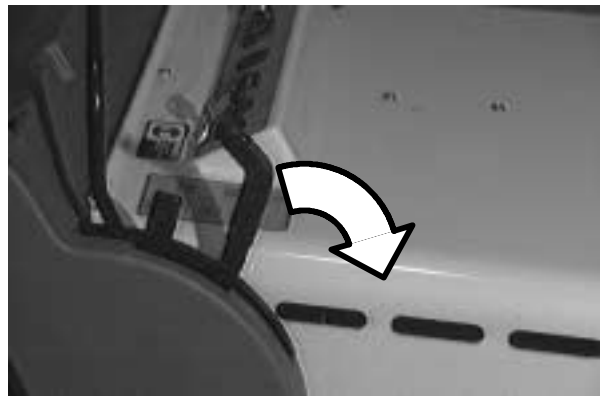
4. Asegúrese de que las bolsas de la batería se encuentran en su sitio. No saque las bolsas de la batería de la máquina.

NOTA: Las bolsas de la batería están diseñadas para evitar que el ácido de la batería derramado accidentalmente deteriore la moqueta.

5. Si así lo desea, desplace la palanca del cepillo lateral hacia la derecha, fuera de la posición de cepillo lateral elevado y continuación llévela hacia delante hasta el ajuste deseado de la presión del cepillo.

NOTA: El barrido de moquetas con cepillo(s) lateral(es) es opcional.

6. Desplace la palanca del cepillo principal hacia la izquierda, fuera de la posición de cepillo elevado y continuación hacia delante hasta el ajuste deseado de la presión del cepillo.



7. Apriete el embrague manual para comenzar a barrer.
8. Barra lo necesario.

DETENCIÓN DEL BARRIDO

1. Suelte el embrague manual.

NOTA: La máquina reducirá su velocidad inmediatamente y luego se detendrá completamente.



2. Desplace la palanca del cepillo principal hacia atrás y luego hacia la derecha para elevarlo e inmovilizar el cepillo principal en la posición elevada.

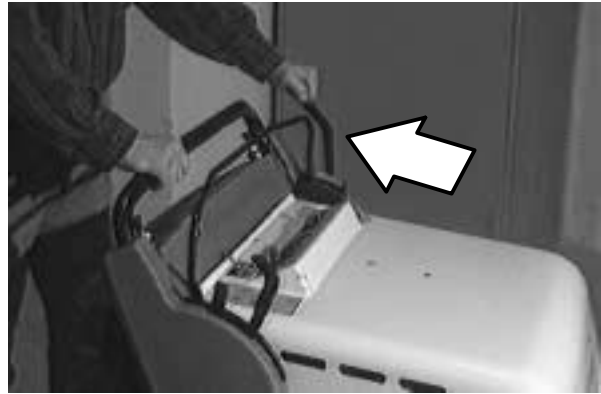


3. Desplace la palanca del cepillo lateral hacia atrás y luego hacia la izquierda para elevar e inmovilizar el (los) cepillo(s) lateral(es) en la posición elevada.



FUNCIONAMIENTO

4. Desplace la palanca de control direccional hasta la posición de ESTACIONAMIENTO.



5. Sacuda el filtro de panel pulsando el interruptor del sacudidor del filtro. El motor del sacudidor funcionará durante 15 segundos antes de detenerse.

NOTA: Asegúrese de que el compartimento del filtro está bien cerrado antes de activar el sacudidor del filtro.



6. Apague la máquina.



VACIADO DE LA CAJA COLECTORA

CAJA COLECTORA ESTÁNDAR

Dirija lentamente la máquina al lugar de vertido o contenedor de desperdicios.

Apague la máquina.

⚠ ADVERTENCIA: El cepillo lanza los desperdicios Apague el motor antes de elevar la caja colectorora.

La caja colectorora de desperdicios presenta un asa central y dos laterales para permitir que dos personas levanten y vacíen dicha caja colectorora.

Empuje la caja colectorora ligeramente hacia delante para sacarla del chasis de la máquina.



Elevar la caja colectorora y sacarla de la máquina entre dos personas.


NOTA: No intente elevar la caja colectorora sin ayuda cuando ésta esté llena de desperdicios. Vacíe los desperdicios de la caja colectorora formando un montón en el suelo cerca de cubo de basura o vertedero y a continuación recoja los desperdicios con una pala.

⚠ ADVERTENCIA: Caja colectorora pesada Pida ayuda para su manejo.

ASA DE AYUDA PARA EL VACIADO DE LA CAJA COLECTORA (OPCIONAL)

El asa de ayuda para el vaciado de la caja colectora permite una extracción y un transporte fácil de los desperdicios de la caja colectora cuando ésta está llena.

Apague la máquina.

 **ADVERTENCIA: El cepillo lanza los desperdicios Apague el motor antes de elevar la caja colectora.**


Levante el asa de ayuda para el vaciado.



Coloque un pie sobre el punto pivotante de la caja colectora.



Eleve la caja colectora y extráigala de la máquina y de las ruedas Transporte la caja colectora al lugar donde se recogen los desperdicios.

 **ADVERTENCIA: Caja colectora pesada Pida ayuda para su manejo.**

NOTA: No intente elevar la caja colectora sin ayuda cuando ésta esté llena de desperdicios Vacíe los desperdicios de la caja colectora formando un montón en el suelo cerca de cubo de basura o vertedero y a continuación recoja los desperdicios con una pala.



SUSTITUCIÓN DE LA BOLSA DE PAPEL (OPCIONAL)

La bolsa de papel (opcional) recoge polvo y pequeñas partículas de desperdicios. Controle la bolsa de papel diariamente y sustitúyala cuando esté llena de desperdicios.



Para acceder a la bolsa de papel, extraiga el tubo de aspiración y abra los enganches del compartimento del filtro.

Instale una bolsa de papel nueva colocando la pieza de cartón de la bolsa alrededor del tubo de entrada de la aspiración.



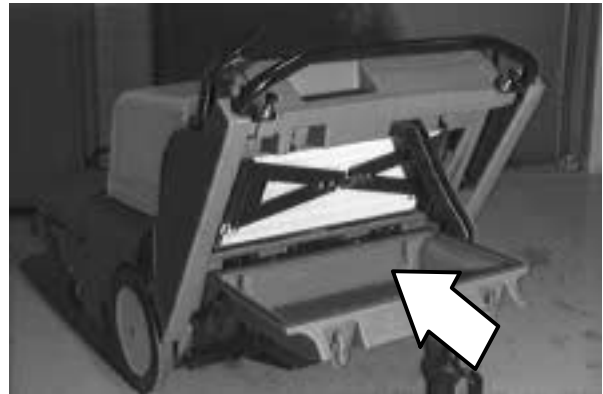
El tubo de entrada de la aspiración se encuentra en la parte superior del compartimento del filtro; en el interior de la máquina.



Cierre los enganches de la puerta del compartimento del filtro. Introduzca el tubo de aspiración completamente en la máquina.

LIMPIEZA DEL COMPARTIMENTO DEL FILTRO

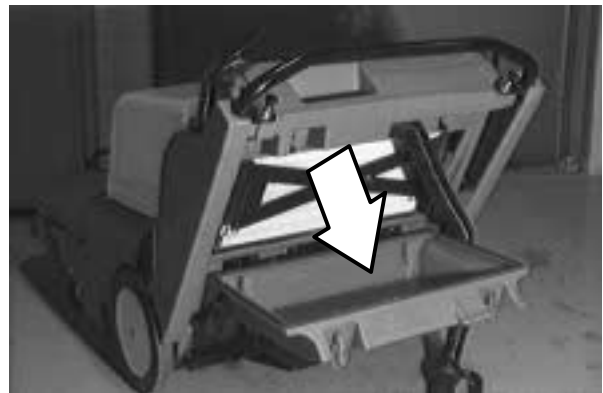
El filtro de panel recoge polvo y pequeñas partículas de desperdicios. Pulse el interruptor del sacudidor del filtro para sacudir los desperdicios del filtro de panel cada vez que vacíe la caja colectorora. Estos desperdicios se acumularán en el compartimento del filtro. Limpie diariamente el compartimento del filtro.



Extraiga el tubo de aspiración y abra los enganches del compartimento del filtro.



Baje y extraiga la puerta del compartimento del filtro deslizándola hacia la izquierda, fuera de los pasadores de articulación. Limpie el polvo y los residuos.



Vuelva a instalar y fijar la puerta del compartimento del filtro. Introduzca el tubo de aspiración completamente en la máquina.

LISTA DE COMPROBACIÓN DESPUÉS DE LA UTILIZACIÓN

Compruebe los aspectos de la siguiente lista después de barrer y vaciar la caja colectora.

- Compruebe si hay cables o cuerdas enredadas en las cerdas de los cepillos principal y lateral(es) La figura muestra el cepillo lateral auxiliar (opcional).

PARA SU SEGURIDAD: Antes de abandonar o revisar la máquina, deténgala en una superficie plana, apáguela y retire la llave del contacto.



- Controle, y en caso necesario limpie la placa de entrada de la aspiración.
- Compruebe el desgaste y deterioro de las aletas.
- Controle el nivel del electrolito en los elementos de la batería después de cargarla.
- Compruebe si la bolsa de papel (opcional) está llena o sacuda el filtro de panel y limpie el compartimento del filtro.
- Controle los informes de mantenimiento para determinar el mantenimiento requerido.



FUNCIONAMIENTO EN PENDIENTES

Cuando utilice la máquina en pendientes, utilice la primera velocidad para tener más potencia y un mayor control de la máquina. La pendiente máxima para el ascenso y descenso de la máquina es 8°.

NOTA: Para detener la máquina en cualquier momento, independientemente de la dirección de desplazamiento, suelte el embrague manual. La máquina reducirá su velocidad inmediatamente y luego se detendrá completamente.

OPCIONAL

LLANTAS DE HUELLA ANCHA Y RUEDECILLAS DE ALTA POTENCIA

Las llantas de huella ancha y las ruedecillas de alta potencia proporcionan mayor maniobrabilidad y control en superficies irregulares.



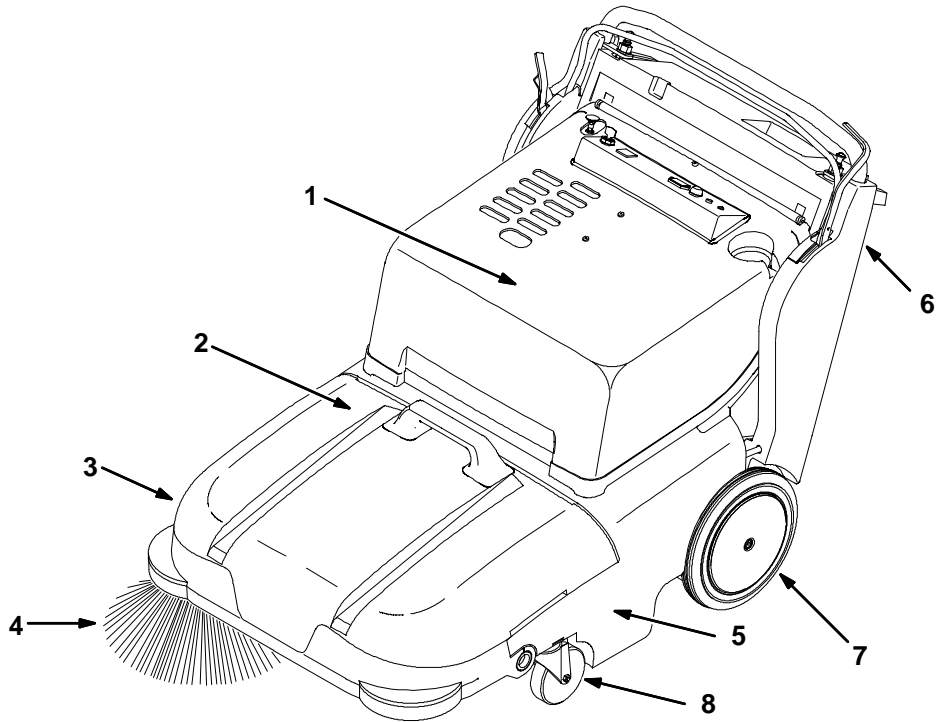
LOCALIZACIÓN DE AVERÍAS DE LA MAQUINA

| Problema | Causa | Solución |
|-----------------------------|--|---|
| Excesiva formación de polvo | Manguera de aspiración bloqueada | Separar la manguera del tubo de aspiración y limpiar |
| | Aletas del cepillo y juntas antipolvo gastadas o deterioradas | Sustituir las aletas de los cepillos o las juntas antipolvo |
| | Bolsa de papel llena o filtro de panel bloqueado | Sacudir y/o limpiar o sustituir la bolsa o el filtro de panel |
| | Manguera del tubo de aspiración deteriorada | Sustituir la manguera del tubo de aspiración |
| | El tubo de aspiración no está totalmente introducido en la máquina | Introducir totalmente |
| | Placa de entrada de la aspiración bloqueada | Retirar/limpiar la placa. Limpiar la cámara en caso necesario |
| | Fallo del ventilador de aspiración | Contactar con el servicio técnico de Tennant |

LOCALIZACIÓN DE AVERÍAS DE LA MAQUINA

| Problema | Causa | Solución |
|--|---|--|
| Barrido defectuoso | Cerdas del cepillo gastadas | Sustituir cepillos |
| | Baterías insuficientemente cargadas | Recargar |
| | Cepillos principal y lateral no tocan el suelo. | Controlar el acoplamiento del cepillo o contactar con el servicio técnico de Tennant |
| | El cepillo principal no toca la moqueta | Ajustar la presión del cepillo principal |
| | Desperdicios en el mecanismo de transmisión del cepillo principal | Retirar los desperdicios del mecanismo de transmisión |
| | Fallo de la transmisión del cepillo principal | Contactar con el servicio técnico de Tennant |
| | Fallo de la transmisión del cepillo lateral | Contactar con el servicio técnico de Tennant |
| | Caja colectora llena | Vaciar la caja colectora |
| | Aletas de la caja colectora/cepillo gastadas o deterioradas | Sustituir las aletas |
| | Cepillo de barrido incorrecto | Utilice el cepillo amarillo / negro con tubo de 75 mm (3 in) diámetro para el barrido de suelos Utilice el cepillo negro con tubo de 125 mm (5 in) de diámetro para el barrido de moquetas. |
| Aleta trasera deteriorada | Sustituir las aletas | |
| La máquina no se desplaza o lo hace irregularmente | Las marchas no entran | Contactar con el servicio técnico de Tennant |
| | El brazo del embrague no tensa la correa lo suficiente | Ajustar la longitud del cable del embrague |
| | Barra de bloqueo de la correa de impulsión mal ajustada | Contactar con el servicio técnico de Tennant |
| La máquina no arranca | Thermo Sentry™ activado | Reajustar Thermo Sentry™ |
| | Conexión incorrecta de las baterías después de cargarlas | Conectar correctamente |
| | Baterías descargadas | Cargar |
| | Botón de desconexión de la batería pulsado | Reajustarlo girándolo a la derecha |

MANTENIMIENTO



350842

ESQUEMA DE MANTENIMIENTO

| Intervalo | Clave | Descripción | Procedimiento | Lubricante /Fluido | N° de puntos de servicio |
|-----------|-------|---|--|--------------------|--------------------------|
| Diario | 1 | Elementos de la batería | Controle el nivel del electrolito después de la operación de carga | DW | 2 |
| | 4,5 | Cepillo(s) principal y lateral(es) | Controlar deterioro y desgaste | - | 2 (3) |
| | 2 | Placa de entrada de la aspiración | Controlar / limpiar | - | 1 |
| | 2 | Aletas y juntas | Inspeccionar | - | 6 |
| | 6 | Bolsa de papel (opcional) | Controlar/ sustituir si está llena | - | 1 |
| | 6 | Filtro de panel | Sacudir filtro, limpiar puerta del compartimento | - | 1 |
| 50 horas | 1 | Correa del ventilador de aspiración | Controlar tensión y desgaste | - | 1 |
| | 5 | Cepillo principal | Invertir los extremos y controlar el patrón del cepillo | - | 1 |
| | 1 | Elementos de la batería | Controlar el nivel del electrolito | DW | 3 |
| 100 horas | 6 | Filtro de panel | Extraer y limpiar | - | 1 |
| | 7 | Llantas de huella ancha (opcional) | Controlar deterioro/presión | - | 2 |
| | 8 | Ruedecillas de alta potencia (opcional) | Lubricar | SPL | 2 |

| Intervalo | Clave | Descripción | Procedimiento | Lubricante /Fluido | N° de puntos de servicio |
|------------|-------|-------------------------------|--------------------------------|--------------------|--------------------------|
| 200 horas | 1 | Bornes de la batería | Limpiar y apretar | - | 4 |
| 500 horas | 3 | Motor(es) del cepillo lateral | Controlar el cepillo del motor | - | 1 (2) |
| 1000 horas | 1 | Motor principal | Controlar el cepillo del motor | - | 1 |

LUBRICANTE/FLUIDO

DW Agua destilada

SPL . . . Lubricante especial, grasa Lubriplate EMB (nº. de pieza TENNANT 01433-1).

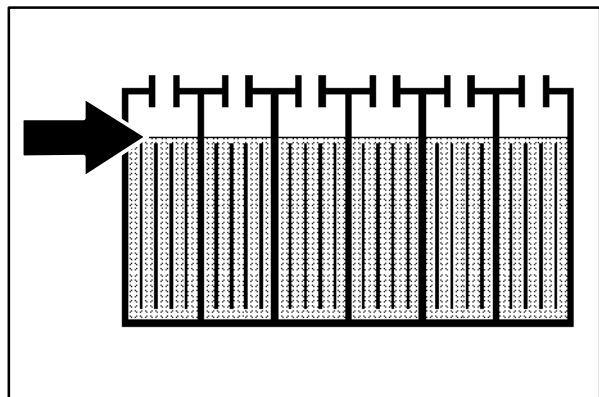
BATERÍAS

Las baterías están diseñadas para mantener su carga durante largos periodos de tiempo. La vida útil de las baterías está determinada por el número de cargas que recibe dicha batería. Para obtener una vida útil máxima de las baterías, recárguelas inmediatamente cuando el indicador de carga empiece a parpadear.

Controle si la batería tiene conexiones sueltas y limpie la superficie de las baterías, incluyendo los bornes y las abrazaderas de los cables, con una disolución concentrada de agua y bicarbonato cada 200 horas de utilización. Rocíe la parte superior de la batería con la disolución y límpiela con un cepillo.. No permita que se introduzca disolución en las baterías. Utilice un cepillo de cerdas de alambre para limpiar los bornes y conectores del cable. Limpie todos los restos de disolución limpiadora.. Después de la limpieza, aplique una capa de protector transparente de bornes de la batería a los bornes y conectores del cable. Mantenga las partes superiores de las baterías limpias y secas.

Los objetos metálicos pueden provocar cortocircuitos en las baterías. Mantenga todos los objetos metálicos alejados de las baterías. Sustituya cualquier cable gastado o deteriorado.

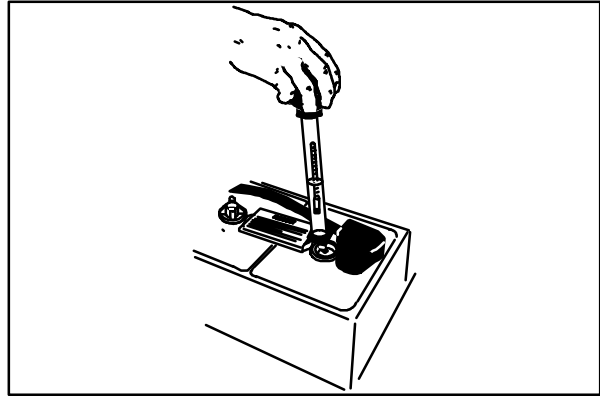
Controle el nivel del electrolito en cada elemento de las baterías antes y después de la operación de carga y cada 50 horas de funcionamiento. No cargue las baterías salvo que el nivel del líquido se encuentre ligeramente por encima de las placas de la batería. En caso necesario, añada el agua destilada necesaria para cubrir las placas. No añada nunca ácido a las baterías. No llene en exceso. Mantenga siempre los tapones de las baterías puestos, salvo cuando añada agua o tome medidas con el densímetro.



MANTENIMIENTO

Mida la densidad específica utilizando un densímetro para determinar el nivel de carga y el estado de las baterías. Si uno o más de los elementos de la batería tiene un valor inferior al de los otros elementos de la batería (0.050 ó más), este elemento está deteriorado, en cortocircuito o a punto de fallar. Recargue totalmente las baterías y vuelva a medir la densidad de los elementos.

NOTA: No tome medidas inmediatamente después de añadir agua destilada. Si el agua y el ácido no están bien mezclados, el valor de la medida puede no ser preciso. Compare los valores obtenidos con el densímetro con los del siguiente esquema para determinar el nivel de carga que queda en la batería:



04380

| DENSIDAD ESPECÍFICA a 27° C (80° F) | BATERÍA CARGA |
|-------------------------------------|---------------|
| 1.280 | 100% Cargada |
| 1.230 | 75% Cargada |
| 1.190 | 50% Cargada |
| 1.150 | 25% Cargada |
| 1.110 | Descargada |

CARGA DE LAS BATERÍAS

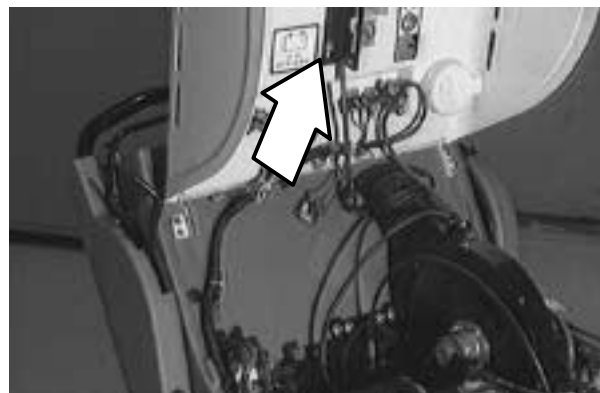
1. Dirija la máquina a una zona plana y seca.

NOTA: Asegúrese de que la zona esté bien ventilada.

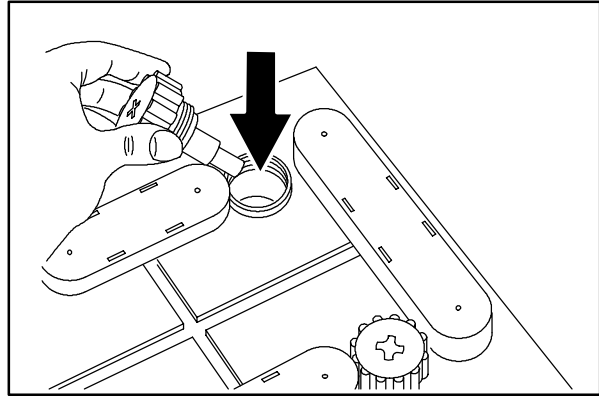
2. Apague la máquina.

PARA SU SEGURIDAD: Antes de abandonar o revisar la máquina, deténgala en una superficie plana, apáguela y retire la llave del contacto.

3. Desplace la palanca de control direccional hasta la posición de ESTACIONAMIENTO.
4. Levante la tapa del compartimento de la batería para poder acceder a las baterías. El brazo de apoyo se coloca automáticamente al levantar completamente la tapa.



5. Controle el nivel de agua en todos los elementos de la batería.

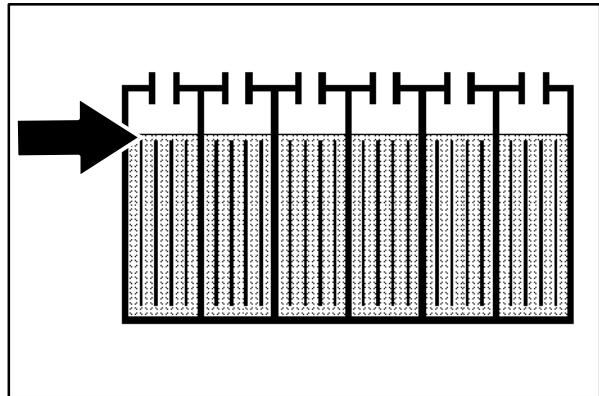


08247

6. Si el nivel es bajo, añada el agua destilada necesaria para cubrir las placas de la batería. NO LA LLENE EN EXCESO. El agua de las baterías puede derramarse durante la operación de carga debido a la expansión.

NOTA: Asegúrese que los tapones de la batería se encuentran en su sitio durante la operación de carga.

PARA SU SEGURIDAD: Evite el contacto con el ácido de la batería al revisar o realizar operaciones de mantenimiento en la máquina.



7. Desenchufe el conector de la máquina de las baterías.



8. Enchufe el conector del cargador en el conector de la batería.



ADVERTENCIA: Las baterías emiten hidrógeno gaseoso. Puede provocar explosiones o incendios. Mantenga chispas y llamas alejadas. Mantenga las tapas abiertas durante la operación de carga.



MANTENIMIENTO

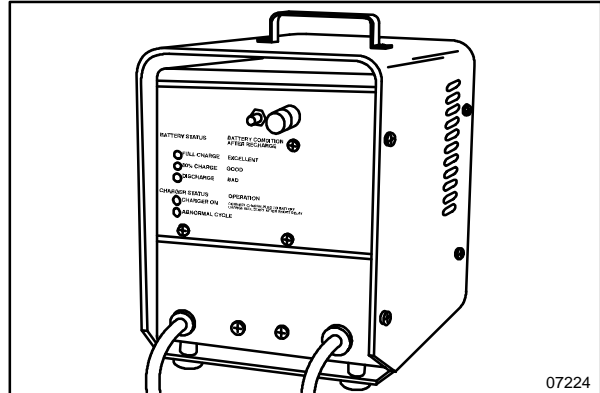
9. Enchufe el cargador de la batería en el enchufe de la pared.

NOTA: Si al enchufar el cargador TENNANT en el enchufe de la pared se enciende el indicador luminoso rojo de CICLO ANORMAL”, esto indica que el cargador no puede cargar la batería y que algo no funciona correctamente en la batería.

10. El cargador TENNANT empezará a funcionar automáticamente. Cuando las baterías estén totalmente cargadas, el cargador TENNANT se apagará también automáticamente.
11. Desenchufe el cargador del enchufe de la pared cuando el cargador se haya apagado.
12. Desenchufe el conector del cargador del conector de la batería de la máquina.

PARA SU SEGURIDAD: Evite el contacto con el ácido de la batería al revisar o realizar operaciones de mantenimiento en la máquina.

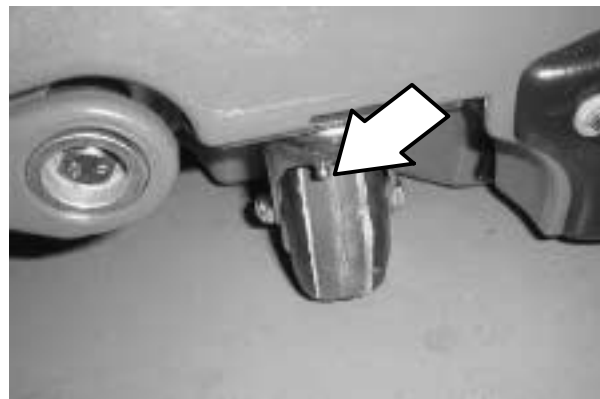
13. Conecte el conector de la máquina al conector de la batería.
14. Controle el nivel de electrolito de todos los elementos de la batería. Añada el agua destilada necesaria para cubrir las placas de la batería.
15. Cierre la tapa del compartimento de la batería levantando ligeramente esta tapa mientras empuja el brazo de apoyo hacia dentro.



LUBRICACIÓN

RUEDECILLAS DE ALTA POTENCIA (OPCIONAL)

Cada ruedecilla de alta potencia (opcionales) presenta un punto de engrase en el pivote de la ruedecilla. Lubrique cada una de las ruedecillas con una pistola de engrase con grasa Lubriplate EMB (número de pieza Tennant 01433-1) cada 100 horas de utilización.



ALETAS Y JUNTAS

ALETAS DEL CEPILLO PRINCIPAL

Las aletas del cepillo principal se encuentran en los extremos del cepillo principal. Estas aletas están diseñadas para introducir los residuos hacia la caja colectora.

Controle diariamente el desgaste y deterioro de las aletas del cepillo.

**JUNTA ANTIPOLVO DE LA CAJA COLECTORA**

La junta antipolvo de la caja colectora, situada en la parte superior del compartimento de la caja colectora ayuda a mantener la aspiración en la caja colectora.

Controle diariamente el desgaste y deterioro de la junta antipolvo de la caja colectora.

**ALETA TRASERA**

La aleta trasera, situada detrás del cepillo principal, ayuda a crear la aspiración alrededor del cepillo principal.

Controle diariamente el desgaste y deterioro de la aleta trasera.



ALETA DE LA TAPA DE LA CAJA COLECTORA

La aleta de la tapa de la caja colectora, situada en la tapa de la caja colectora, garantiza que los desperdicios procedentes del cepillo principal se introduzcan en la caja colectora.

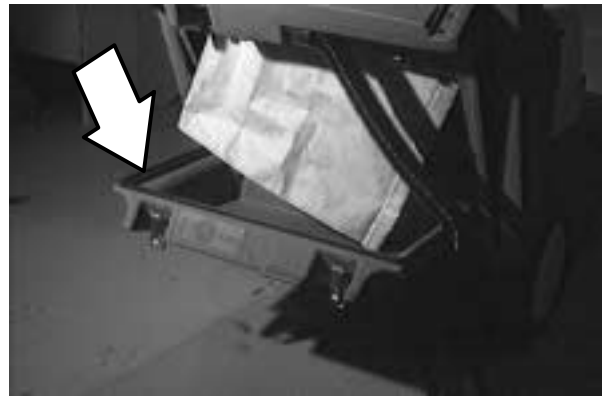
Controle diariamente el desgaste y deterioro de la aleta de la tapa de la caja colectora.



JUNTA DE LA PUERTA DEL COMPARTIMENTO DEL FILTRO

La junta de la puerta del filtro, situada alrededor del perímetro de la puerta del compartimento del filtro, ayuda a crear una aspiración alrededor del filtro.

Controle diariamente el desgaste y deterioro de la junta de la puerta del compartimento del filtro.



PLACA DE ENTRADA DE LA ASPIRACIÓN

La placa de entrada de la aspiración se encuentra a la izquierda del compartimento de la caja colectora. La placa de entrada de la aspiración evita la introducción de residuos de gran tamaño en la cámara de aspiración.

Controle diariamente la placa de entrada de la aspiración. En caso necesario extráigala y límpiela con un paño húmedo.

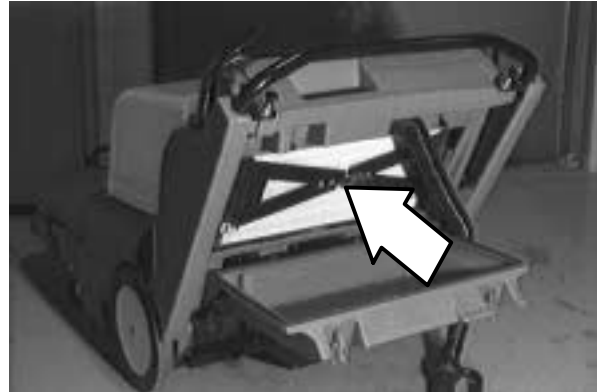


LIMPIEZA DEL FILTRO DE PANEL

El filtro de panel filtra el aire aspirado desde la caja colectora. El filtro de panel está equipado con un sacudidor para extraer las partículas de polvo acumuladas. Retire y limpie a fondo el filtro de panel cada 100 horas de utilización.

Para extraer el filtro de panel, abra y baje la puerta del compartimento del filtro.

Abra el soporte del filtro de panel y retire dicho filtro.



Para limpiar el filtro de panel, utilice uno de los siguientes métodos:

- **GOLPEADO:** Golpee suavemente el filtro contra una superficie plana con el lado sucio hacia abajo. No dañe los bordes del elemento filtrador o no podrá ajustar el filtro correctamente en el compartimento del filtro.
- **AIRE** - Introduzca aire a través del filtro por el lado contrario a las pestañas. Siempre que utilice aire comprimido protéjase los ojos.

PARA SU SEGURIDAD: Al revisar la máquina, utilice protección para ojos y oídos cuando utilice agua a presión o aire comprimido.

- **AGUA** - Remoje el filtro en una disolución de agua y detergente suave. Enjuague el filtro hasta que esté limpio. Seque el filtro con aire, no utilice aire comprimido.

NOTA: Asegúrese de que el filtro de polvo esté completamente seco antes de volver a instalarlo en la máquina.

CEPILLOS

CEPILLO PRINCIPAL

NOTA: Las siguientes operaciones son aplicables tanto para el cepillo principal de barrido de suelos como para el cepillo principal de barrido de moquetas.

El cepillo principal abarca toda la anchura de la máquina y dirige los desperdicios hacia la caja colectora.

Controle diariamente el desgaste y deterioro del cepillo. Retire las cuerdas o alambres enredados en el cepillo principal o su cubo.

Controle el patrón del cepillo principal cada 50 horas de utilización.. Ajuste el patrón de dicho cepillo aflojando la tuerca del extremo izquierdo de la barra transversal del brazo del cepillo.

Gire el cepillo principal cada 50 horas de utilización para que tanto los resultados como la vida útil del cepillo sean óptimos.

Sustituya el cepillo principal de barrido de suelos o moquetas cuando la longitud de las cerdas sea de 9 a 12 mm (0,375 a 0,5 pulgadas).

SUSTITUCIÓN DEL CEPILLO PRINCIPAL

1. Apague la máquina y coloque la palanca direccional en la posición de ESTACIONAMIENTO.

PARA SU SEGURIDAD: Antes de abandonar o revisar la máquina, deténgala en una superficie plana, apáguela y retire la llave del contacto.

2. El pasador del cepillo principal, situado en el lado izquierdo de la máquina, mantiene el cepillo principal en su sitio. Gire el pasador del cepillo principal 1/4 de vuelta en sentido contrario al de las agujas del reloj y extráigalo. Si la máquina tiene el kit (opcional) de rueda de llanta ancha, baje el cepillo principal para desmontarlo.



3. Extraiga la caja colectora de desperdicios.
4. Tire hacia atrás del protector de la cadena y de la aleta para no dañarlos.



5. Tire del cepillo principal y extráigalo de la máquina a través del orificio de la caja colectora.



6. Extraiga el cubo del cepillo gastado e instálelo en el cepillo nuevo.



7. Instale el cepillo principal nuevo en la máquina.
8. Introduzca el pasador del cepillo principal en el cubo del cepillo principal a través del orificio del bastidor. Gire el pasador del cepillo principal 1/4 de vuelta en el sentido de las agujas del reloj.
9. Coloque de nuevo la caja colectora.

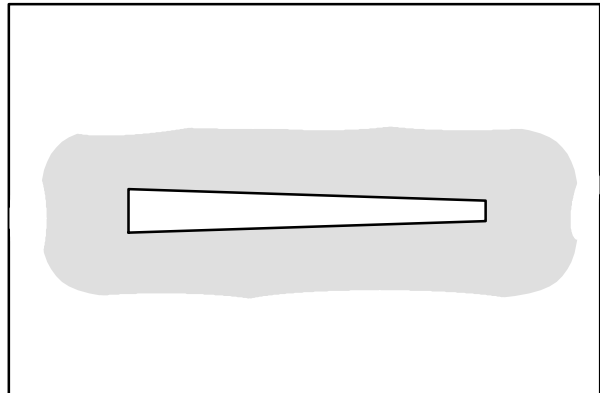
COMPROBACIÓN Y AJUSTE DEL PATRÓN DEL CEPILLO PRINCIPAL

1. Aplique tiza (u otro material que no se lleve el aire fácilmente) en un suelo plano y liso.
2. Baje el cepillo principal y colóquelo sobre la zona marcada con tiza. Encienda la máquina y deje que barra en el mismo sitio durante 15-20 segundos.

NOTA: Si no dispone de tiza u otro material, deje que el cepillo gire sobre el suelo durante dos minutos. En el suelo se observará una marca.

3. Levante el cepillo principal y aleje la máquina de la zona marcada con tiza. Apague la máquina.
4. Observe la forma del patrón del cepillo. Si los lados del patrón del cepillo son paralelos, no es necesario ajustar el patrón.

Si los lados del patrón del cepillo no son paralelos, sino que la distancia entre ellos va disminuyendo, será necesario ajustar y enderezar el patrón del cepillo principal.



00601

- A. Para ajustar el patrón del cepillo, afloje la tuerca del extremo izquierdo de la barra transversal del brazo del cepillo. Desplace la barra transversal hacia arriba o hacia abajo en la ranura correspondiente para ajustar el lado opuesto. Apriete la tuerca.
- B. Controle de nuevo el patrón del cepillo y vuelva a ajustarlo en caso necesario.



INVERSIÓN DE LOS EXTREMOS DEL CEPILLO PRINCIPAL

1. Apague la máquina y coloque la palanca direccional en la posición de ESTACIONAMIENTO.

PARA SU SEGURIDAD: Antes de abandonar o revisar la máquina, deténgala en una superficie plana, apáguela y retire la llave del contacto.

2. Gire el pasador del cepillo principal 1/4 de vuelta en sentido contrario al de las agujas del reloj y extráigalo.
3. Extraiga la caja colectora de desperdicios.
4. Tire del cepillo principal y extráigalo de la máquina a través del orificio de la caja colectora.
5. Extraiga el cubo del cepillo principal e introdúzcalo en el otro extremo.
6. Instale el cepillo principal en la máquina.
7. Introduzca el pasador del cepillo principal en el cubo del cepillo principal a través del orificio del bastidor. Gire el pasador del cepillo principal 1/4 de vuelta en el sentido de las agujas del reloj.



8. Coloque de nuevo la caja colectora.

CEPILLOS LATERALES

El(los) cepillo(s) lateral(es) barre(n) los desperdicios que se encuentran a lo largo de paredes y bordes hacia el carril del cepillo principal.

Controle diariamente el desgaste y deterioro del (los) cepillo (s) laterales . Retire las cuerda o alambres enredados en el (los) cepillo(s) lateral(es).

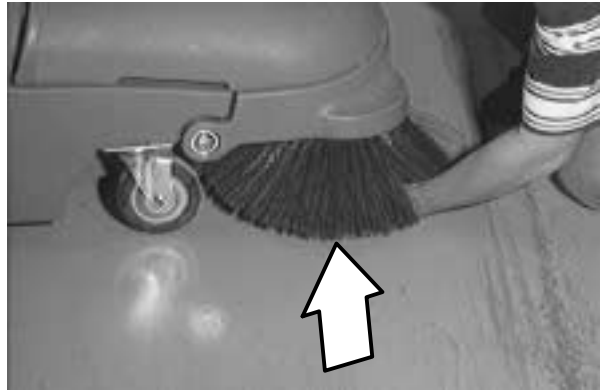
Sustituya el cepillo lateral cuando los resultados obtenidos no sean satisfactorios.

SUSTITUCIÓN DE LOS CEPILLOS LATERALES

1. Apague la máquina y coloque la palanca direccional en la posición de ESTACIONAMIENTO.

PARA SU SEGURIDAD: Antes de abandonar o revisar la máquina, deténgala en una superficie plana, apáguela y retire la llave del contacto.

2. Por la parte inferior del cepillo lateral retire el pasador partido que lo fija al eje de transmisión.



3. Extraiga el cepillo viejo.
4. Coloque el cepillo lateral nuevo sobre el eje impulsor y fíjelo con el pasador partido.

MOTORES ELÉCTRICOS

Controle los cepillos del motor del cepillo lateral cada 500 horas de funcionamiento. Sustituya los cepillos del motor cuando midan 9 mm (0,375 pulgadas).

Controle los cepillos del motor principal cada 1000 horas de funcionamiento. Sustituya los cepillos del motor cuando midan 9 mm (0,375 pulgadas).

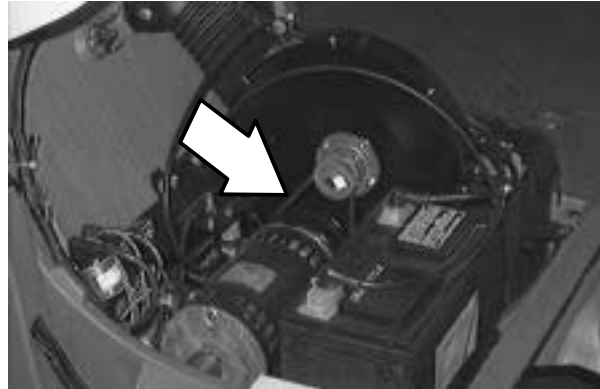
CADENAS Y CORREAS

CORREA DEL VENTILADOR ASPIRANTE

La correa del ventilador aspirante impulsa el sistema de aspiración. Controle el desgaste y la tensión de la correa cada 50 horas de utilización.

Controle la tensión de la correa aplicando una fuerza de 1 kg. (2 lb) en el punto medio de la correa. La deformación correcta es de 5 mm (0,09 pulgadas).

! **ADVERTENCIA: Correa y ventilador en movimiento Manténgase alejado.**

**CORREA DEL CEPILLO PRINCIPAL**

La correa de impulsión del cepillo principal se encuentra detrás de la rueda trasera derecha. La correa impulsa el cepillo principal. La tensión correcta de la correa es ajustada automáticamente por un piñón cargado por resorte.

CADENA DE REMOLQUE ANTIESTÁTICA

La cadena de remolque antiestática impide que la máquina se cargue de electricidad estática. La cadena está sujeta a la máquina por la abrazadera del parachoques trasero.

Asegúrese de que la cadena siempre toque el suelo.



CABLE DEL EMBRAGUE

El embrague manual controla el sistema impulsor de la máquina. El embrague manual está conectado al cable del embrague. Con el tiempo, el cable del embrague puede estirarse y será necesario ajustarlo.

Ajuste la longitud del cable girando la tuerca que se encuentra en la base del cable del embrague.



LLANTAS (OPCIONAL)

Las llantas opcionales de alta potencia traseras son neumáticas.

Controle el deterioro de las llantas traseras cada 100 horas de utilización. Controle la presión de la llanta trasera cada 100 horas de utilización. La presión correcta es de 345 kPa (50 psi).

EMPUJE, REMOLQUE Y TRANSPORTE DE LA MÁQUINA

EMPUJE DE LA MÁQUINA

Si la máquina está averiada, puede empujarla fácilmente poniéndola en punto muerto.

TRANSPORTE DE LA MÁQUINA

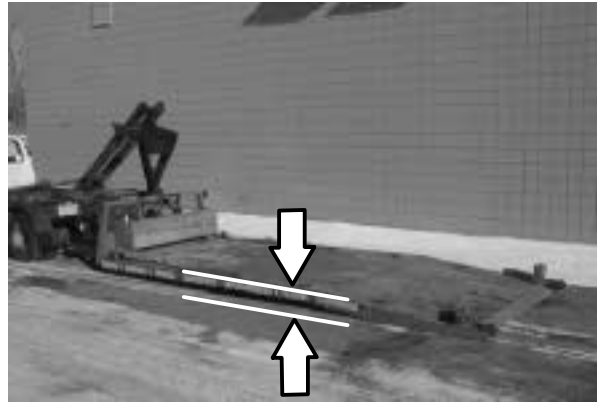
1. Coloque la parte delantera de la máquina junto al borde de carga del camión o remolque.

PARA SU SEGURIDAD: Utilice un camión o remolque capaz de soportar el peso de la máquina.

NOTA: Vacíe la caja colectora antes de transportar la máquina.

2. Si la superficie de carga no está horizontal o la distancia al suelo supera los 380 mm (15"), utilice un cabrestante para cargar la máquina.

Si la superficie de carga es horizontal Y la distancia al suelo es igual o inferior 380 mm (15"), puede empujar la máquina para cargarla en el camión o remolque.



3. Para cargar la máquina en el camión o remolque con ayuda de un cabrestante, retire la caja colectora de desperdicios y pase una cinta por el chasis delantero de la máquina. Asegúrese de que la máquina está en punto muerto y centrada.

PARA SU SEGURIDAD: Utilice un cabrestante para cargar la máquina en el camión o remolque. No empuje la máquina para cargarla en el camión o remolque salvo que la superficie de carga esté horizontal Y la distancia al suelo sea igual o inferior a 380 mm (15").



4. Introduzca la máquina lo más posible en el camión o remolque. Si la máquina se desplaza de la línea central del camión o remolque, deténgase y centre la máquina.

5. Calce las ruedas de la máquina y coloque la palanca de control direccional en la posición de Estacionamiento. Sujete la máquina al camión o remolque antes de transportarla.

Fije la parte trasera de la máquina pasando las cintas de sujeción por los extremos del asa y fijándolas al camión o remolque.



Fije la parte delantera de la máquina pasando una cinta de sujeción alrededor de la caja colectora y fijándola al camión o remolque.



6. Si la superficie de carga no está horizontal o la distancia al suelo supera los 380 mm (15"), utilice un cabrestante para descargar la máquina.

Si la superficie de carga es horizontal Y la distancia al suelo es igual o inferior 380 mm (15"), puede empujar la máquina para descargarla del camión o remolque.

PARA SU SEGURIDAD: Utilice un cabrestante para descargar la máquina del camión o remolque. No empuje la máquina para descargarla del camión o remolque salvo que la superficie de carga esté horizontal Y la distancia al suelo sea igual o inferior a 380 mm (15").

ALMACENAMIENTO DE LA MÁQUINA

Antes de guardar la máquina por periodos largos de tiempo, realice las siguientes operaciones:

1. Eleve los cepillos principal y lateral(es).
2. Vacíe y limpie la caja colectora de desperdicios.
3. Cargue las baterías totalmente.
4. Desconecte el conector de la máquina del conector de la batería.
5. Guarde la máquina en una zona limpia y seca.

ESPECIFICACIONES**CAPACIDADES/DIMENSIONES GENERALES DE LA MÁQUINA**

| Asunto | Dimensión/Capacidad |
|---|--------------------------------|
| Longitud (posición de la barra directora alta/baja) | 1428 / 1475 mm (56.25 / 58 in) |
| Anchura | 820 mm (32.25 in) |
| Altura (posición de la barra directora alta / baja) | 881 / 960 mm (34.7 / 37.7 in) |
| GVWR - baterías de 130 AH | 235 kg |
| GVWR - baterías de 215 AH | 281 kg |
| Vía | 775 mm (30.50 in) |
| Empate | 492 mm |
| Diámetro del cepillo principal | 203 mm |
| Longitud del cepillo principal | 610 mm (24 in) |
| Diámetro del cepillo lateral | 420 mm (16.5 in) |
| Anchura del carril de barrido, sólo cepillo principal | 610 mm (24 in) |
| Anchura del carril de barrido, cepillo principal y un cepillo lateral | 815 mm (32 in) |
| Anchura del carril de barrido, cepillo principal y dos cepillos laterales | 1016 mm |
| Capacidad máxima de la caja colectora | 85 L (3.0 cu ft) |
| Capacidad útil de la caja colectora | 42.5 L (1.5 cu ft) |
| Superficie del filtro de panel | 3.62 sq m (39 sq ft) |
| Volumen de la bolsa de papel | 17 L (0.6 cu ft) |

FUNCIONAMIENTO GENERAL DE LA MÁQUINA

| Asunto | Medida |
|--|-------------------|
| Velocidad máxima hacia delante - primera velocidad | 1.3 kmh (0.8 mph) |
| Velocidad máxima hacia delante - segunda velocidad | 2.6 kmh (1.6 mph) |
| Velocidad máxima hacia delante - tercera velocidad | 4.5 kmh (2.8 mph) |
| Velocidad máxima marcha atrás | 2.1 kmh (1.3 mph) |
| Diámetro mínimo de dirección | 1588 mm (62.5 in) |
| Diámetro mínimo de giro | 794 mm (31.25 in) |
| Pendiente máxima de ascenso y descenso | 8° |
| Autonomía de la batería - 130 Amp / hr | 2.0 - 3.0 hr |
| Autonomía de la batería - 215 Amp / hr | 4.0 - 5.0 hr |

TIPO DE POTENCIA

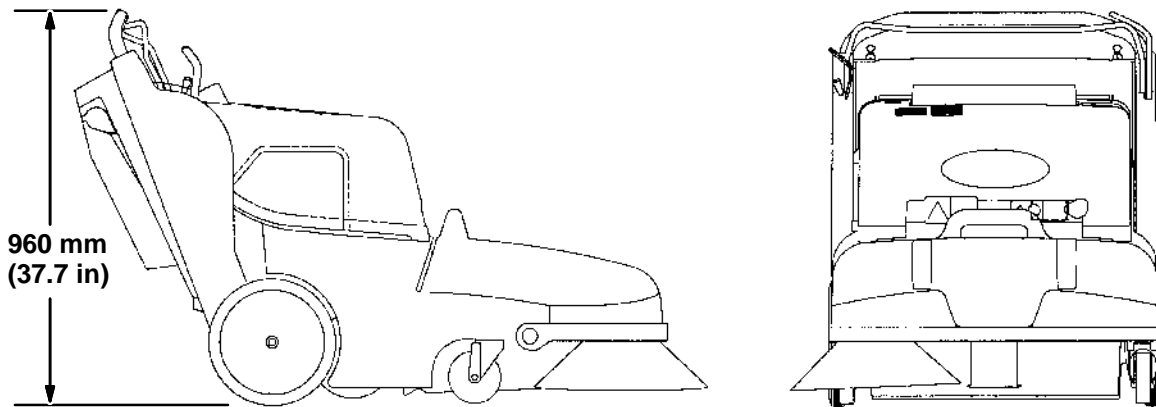
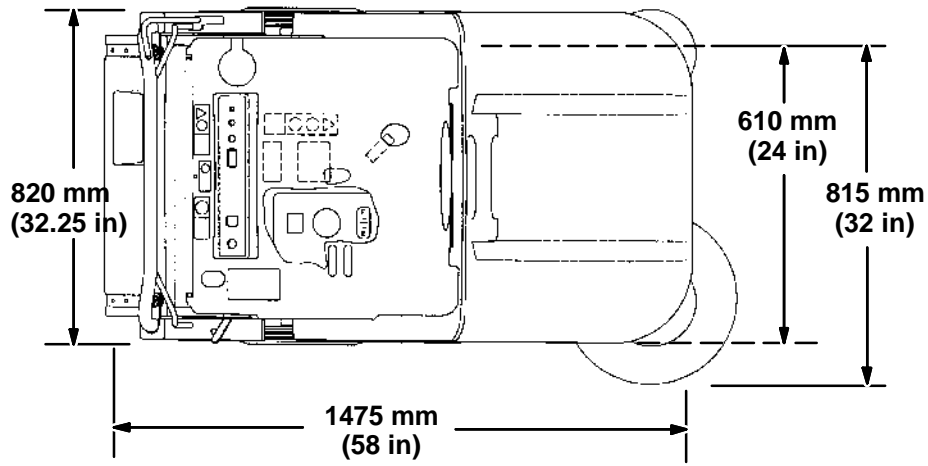
| Tipo | Cantidad | Voltios | Valor Ah | Peso |
|----------|----------|---------|-------------|-------|
| Baterías | 2 | 12 | 130 @ 20 hr | 30 kg |
| | 2 | 12 | 215 @ 20 hr | 55 kg |

| Tipo | Utilización | VDC / Amp | Kw (cv) |
|--------------------|--------------------------------|--------------|-------------------|
| Motores eléctricos | Cepillo(s) lateral(es) (disco) | 24 V / 2.4 A | 0.075 kw (0.1 cv) |
| | Motor principal | 24 V / 43 A | 0.75 kw(1 cv) |

| Tipo | VDC | Amp | Hz | Fase | VAC |
|------------------------|-----|---------|---------|------|----------|
| Cargador (inteligente) | 24 | 15 ó 20 | 50 / 60 | 1 | 120 /240 |

NEUMÁTICOS

| Localización | Tipo | Tamaño |
|---------------|-------------|--|
| Delantero (2) | Ruedecillas | 35 mm ancho x 127 mm OD (1.375 pulgadas ancho x 5 pulgadas OD) |
| Trasero (2) | Macizo | 45 mm ancho x 305 mm OD (1,75 pulgadas ancho x 12 pulgadas OD) |



DIMENSIONES DE LA MÁQUINA

350910